

AquaVital Złoty jest optymalnym systemem uzdatniania wody dla domów jednorodzinnych z typoszeregu AquaVital. Wersja Złota wyposażona jest w system ultrafiltracji który zapewnia krystalicznie czystą wodę po jeden kran- do czerpania wody pitnej. Reszta domowej instalacji jest uzdatniania poprzez rewitalizację wody Dileka.

System składa się z:

Lp	Nazwa towaru	Dane techniczne:	Ilość
1	Filtracja wstępna 1"	Filtr mechaniczny 90 um	1 kpl
2	Filtr węglowy	Pojemność 2l węgla aktywnego	1 kpl
3	System ultrafiltracji	$Q_{max} = 0,348 \text{ m}^3/\text{h}$, wielkość porów 0,015 um	1 kpl
4	System Rewitalizacji Wody DILEKA	DILEKA 5040, wymaga uziemienia	1 kpl
5	Panel sterujący z wodomierzem impulsowym	Panel sterujący z wodomierzem impulsowym	1 kpl

System posiada maksymalną wydajność ok.. $Q_{max} = 0,3 \text{ [m}^3/\text{h]}$. Moduł na cały dom posiada wydajność maksymalną do $3 \text{ m}^3/\text{h}$.

Każde urządzenie posiada inną funkcję w procesie uzdatniania wody:

Każde urządzenie posiada inną funkcję w procesie uzdatniania wody:

- **Filtr wstępny** ma za zadanie usunięcie wszelkich zabrudzeń mechanicznych powyżej 90 μm .
- **Filtracja na węglu aktywnym** pozwala usunąć związki chloru z wody oraz nieprzyjemny smak i zapach.
- **System ultrafiltracji** usuwa bakterie, cysty, 99,9% wirusów oraz redukuje mętność. System posiada trwałą membranę oraz automatyczny panel sterujący realizujące płukania membran. System zużywa niewiele wody do płukania.
- **Zbiornik przeponowy** - Zapewnia chwilowy bufor wody który jest niezbędny podczas płukania membran ultrafiltracji.
- **Dileka** – japońskie urządzenie najwyższej technologii - jonizuje wodę generując fale elastyczne oraz fale podczerwieni.
 - Sprawia że spożywana woda jest lecznicza m.in. zmniejsza ryzyko zawału, zmniejsza stres, spowalnia procesy starzenia się, oczyszcza organizm z toksyn
 - Redukuje związki chloru dzięki czemu zmniejsza ryzyko zachorowań na raka oraz alergii skórnych
 - Zapobiega rozwojowi legionelli oraz innych bakterii gnilnych
 - Zapobiega obrastaniu kamieniem urządzeń oraz armatury
 - Woda lepiej rozpuszcza tłuszcze i brud dzięki czemu pozwala na zmniejszenie zużycia detergentów
 - Stymuluje rozwój roślin
- **Panel sterujący z wodomierzem-** zapewnia regenerację membrany filtrującej poprzez płukania zależne od ilości oraz jakości przefiltrowanej wody

Montaż:

Montaż powinien odbywać się poprzez wykwalifikowanego hydraulika. Urządzenie potrzebuje zasilanie 230V oraz odpływu wody popłucznej do kanalizacji. Moduł pod jedno ujęcie wody powinien być zainstalowany jak najbliżej poboru wody.

Eksplatacja:

Do czynności eksploatacyjnych raz na 6 miesięcy należy:

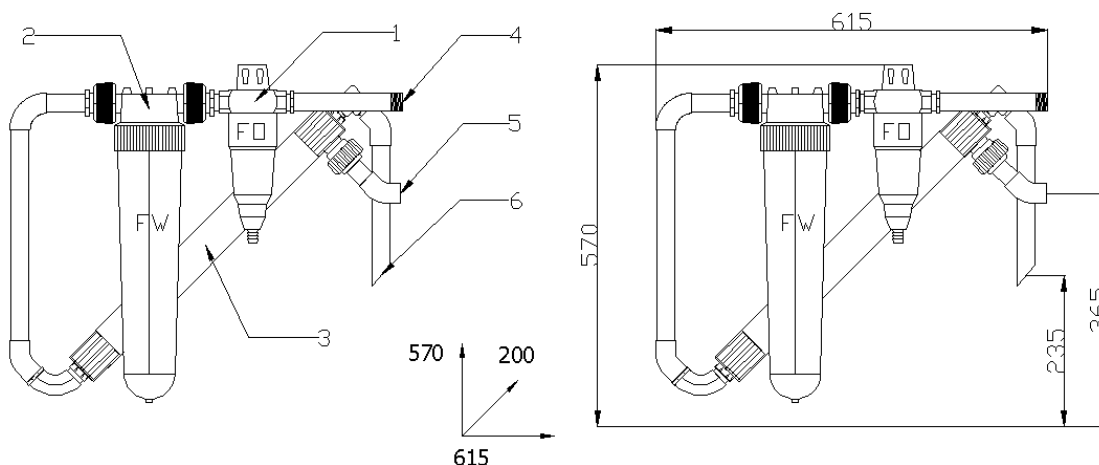
- Wymiana węgla aktywnego w filtrze węglowym
- Chlorowanie systemu
- Sprawdzenie szczelności wszystkich połączeń
- Sprawdzenie ciśnienia w zbiorniku przeponowym

Raz na 3 miesiące:

Sprawdzenie stopnia zabrudzenia filtra wstępnego

Dane techniczne:

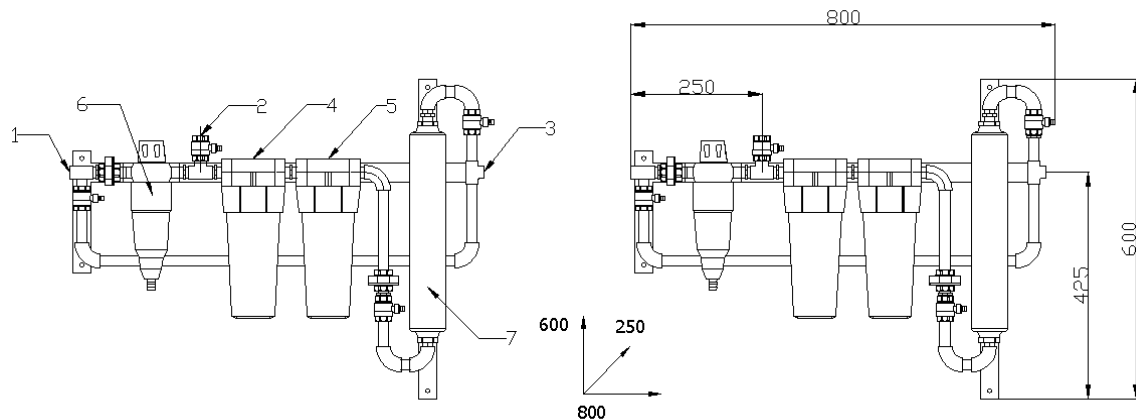
MODUŁ POD JEDENO UJĘCIE WODY



1. Filtr wstępny 90 um
2. Filtr węglowy 2l
3. Ultrafiltracja

4. Zasilanie wodą Gw $\frac{3}{4}$ "
5. Wyjście wody uzdatnionej Gw $\frac{3}{4}$ "
6. Spust popłuczyn $\frac{3}{4}$ "

MODUŁ NA CAŁY OBIEKT



- | | |
|--|---|
| <ol style="list-style-type: none"> 1. Zasilanie wodą Gw$\frac{3}{4}$" 2. Odejście na WC Gw$\frac{3}{4}$" 3. Wyjście wody uzdatnionej GW $\frac{3}{4}$" 4. Filtr sznurkowy 20 um | <ol style="list-style-type: none"> 5. Filtr sznurkowy 5um 6. Filtr wstępny 90 um 7. System rewitalizacji wody DILEKA |
|--|---|

Parametry techniczne:

Wydajność modułu pod jedno ujęcie:	0,3 [m ³ /h]
Wydajność modułu na cały obiekt	3,0 [m ³ /h]
Maksymalne ciśnienie robocze	6,9 [bar]
Maksymalna temp. operacyjna	40°C
Średnica przyłączy	Gw 1"
Zużycie energii	230 [V]; 10 [W]; 0,04 [A]; 50 [Hz]
Dokładność filtracji	0,015 μm