



AUTOMATYKA STERUJĄCA STW-1

INSTRUKCJA OBSŁUGI

WERSJA 1.11



Białystok 2006r

SPIPS TREŚCI

CZEŚĆ OGÓLNA	3
DANE TECHNICZNE	3
OPIS ZACISKÓW MODUŁU WYKONAWCZO-POMIAROWEGO	4
WYMAGANIA DLA POMIESZCZENIA.....	4
PODŁĄCZENIE DO SIECI ZASILAJĄCEJ I URUCHOMIENIE	5
PODŁĄCZENIA ELEKTRYCZNE URZĄDZEŃ CENTRALI WENTYLACYJNEJ	5
REGULATORY NAPIĘCIA I WENTYLATORY	6
PRESOSTATY RÓŻNICY CIŚNIEŃ.....	7
SIŁOWNIK OBEJŚCIA WYMIENNIKA (BY-PASS)	7
NAGRZEWNICA WODNA I TERMOSTAT ANTYZAMROŻENIOWY.....	8
NAGRZEWNICA ELEKTRYCZNA	9
AGREGAT CHŁODNICZY.....	9
CZUJNIKI TEMPERATURY	9
INSTRUKCJA OBSŁUGI PANELU OPERATORSKIEGO	10
EKRAN GŁÓWNY	10
MENU GŁÓWNE	10
Stop, Start.....	10
Tryb ręczny tymczasowy.....	10
Tryb ręczny stały	10
Tryb automatyczny	11
Regulacja temperatury	11
PROGRAMY CZASOWE	11
„Cały tydzień”	11
„Poniedziałek-piątek”	11
„Sobota-niedziela”	12
„Cykliczne przewietrzanie”	12
„Program użytkownika”	12
SYSTEM	12
Zegar	12
Podświetlenie i kontrast.....	12
Konfiguracja wejść i wyjść.....	12
Stop (zapchane filtry).....	15
Reset systemu.....	16
Przesunięcie wydajności	16
Kalibracja czujników	16
PRZYKŁADOWE APLIKACJE I STOSOWANE PRZEWODY	16
USUWANIE PROBLEMÓW	18

Część ogólna

Układ sterowania wentylacją STW-1 składa się z dwóch współpracujących ze sobą urządzeń. Pierwszy- jest to moduł wykonawczo-pomiarowy, do którego podłączone są wszystkie czujniki i urządzenia pracujące w centralce wentylacyjnej, takie jak: wentylatory, siłownik, presostaty różnicy ciśnień, czujniki temperatury. Drugim elementem jest panel operatorski z wyświetlaczem ciekłokrystalicznym, za pomocą którego użytkownik programuje i nadzoruje pracę wentylacji.

Dane techniczne

Moduł wykonawczo-pomiarowy:

- zasilanie 230V AC 50Hz
- pobór mocy razem z panelem operatorskim do 4W
- 2 wejścia pomiaru temperatury (dokładność pomiaru w zakresie 5-40 °C : +/- 0,5 °C)
- 2 wejścia cyfrowe 5V
- 2 wyjścia napięciowe (0-10V)
- 2 wyjścia przekaźnikowe (w tym jedno podwójne do sterowania 3-punktowego) 0,5A
- sposób montażu: szyna 35mm
- zakres temperatury pracy urządzenia: -5 +40 °C
- stopień ochrony: IP 20
- wymiary:110x90x65

Panel operatorski:

- zasilanie 5V DC (zasilany z modułu wykonawczo-pomiarowego)
- komunikacja z modułem wykonawczo-pomiarowym poprzez magistralę I²C
- wyświetlacz 4x20 znaków z podświetlaniem LED (dostępne kolory to szary lub niebieski)
- regulacja jasności i kontrastu wyświetlacza
- programowanie poprzez pokrętko impulsowe z przyciskiem
- programy czasowe- 4 fabryczne, 1 użytkownika (tygodniowy, 10 wpisów)
- regulacja obrotów 0-100% ze skokiem 10%
- zakres regulacji temperatury 5-40 °C z dokładnością do 1 °C
- możliwość konfiguracji wejść i wyjść przez użytkownika
- wbudowany zegar czasu rzeczywistego
- sposób montażu: naścienny
- zakres temperatury pracy urządzenia: 0-40 °C
- stopień ochrony: IP 20
- wymiary: 170x85x35 (50 z gałką)

Opis zacisków modułu wykonawczo-pomiarowego

M	L
U_wyj'	N
M	PE
U_wyj	
M	WY3COM
vWej_A	WY2COM
M	WY1COM
vWej_B	
M	
T_naw	
M	WY3NO
T_zew	WY3NC
M	WY2NC
+5V	WY2NO
SDA	WY1NC
SCL	WY1NO

M	-masa
U_wyj	-wyjście sterujące główne 0-10V
U_wyj'	-wyjście napięciowe 0-10V z możliwością przesunięcia poziomu sygnału względem głównego
Wej_A	-wejście cyfrowe A presostatu różnicy ciśnień
Wej_B	-wejście cyfrowe B konfigurowalne
T_naw	-wejście czujnika temperatury nawiewanej
T_zew	-wejście czujnika temperatury zewnętrznej
+5V	-zasilanie panelu
SDA,SCL	-sygnały komunikacyjne z panelem

L, N, PE	-zasilanie modułu 230V AC
WY3COM	-styk wspólny wyjścia przekaźnikowego nr 3
WY2COM	-styk wspólny wyjścia przekaźnikowego nr 2
WY1COM	-styk wspólny wyjścia przekaźnikowego nr 1
WY3NO	-styk normalnie otwarty wyjścia przekaźnikowego nr 3
WY3NC	-styk normalnie zamknięty wyjścia przekaźnikowego nr 3
WY2NC	-styk normalnie zamknięty wyjścia przekaźnikowego nr 2
WY2NO	-styk normalnie otwarty wyjścia przekaźnikowego nr 2
WY1NC	-styk normalnie zamknięty wyjścia przekaźnikowego nr 1
WY1NO	-styk normalnie otwarty wyjścia przekaźnikowego nr 1

Wyjście A używane w konfiguracji sterownika fizycznie odpowiada wyjściom przekaźnikowym 1 i 2.

Wyjście B używane w konfiguracji sterownika fizycznie odpowiada wyjściu przekaźnikowemu 3.

Wymagania dla pomieszczenia

1. Pomieszczenie, w którym znajduje się szafka modułu wykonawczo-pomiarowego, powinno zapewniać:
 - swobodny dostęp do urządzenia,
 - możliwość wymiany elementów instalacji,
 - możliwość pracy obsługi (z tego powodu wysokość pomieszczenia nie powinna być mniejsza jak 2,20m).Pomieszczenie powinno posiadać instalację grzewczą, gwarantującą utrzymanie temperatury nie mniejszej niż -5⁰C
2. Pomieszczenie, w którym znajduje się panel operatorski, powinno zapewniać swobodny dostęp do urządzenia.

Podłączenie do sieci zasilającej i uruchomienie

PODŁĄCZENIA SZAFKI DO SIECI ZASILAJĄCEJ MOŻE DOKONYWAĆ JEDYNIJE OSOBA POSIADAJĄCA ODPOWIEDNIE KWALIFIKACJE I UPRAWNIENIA SEP DO 1kV PO ZAPOZNANIU SIĘ Z NINIEJSZĄ INSTRUKCJĄ !

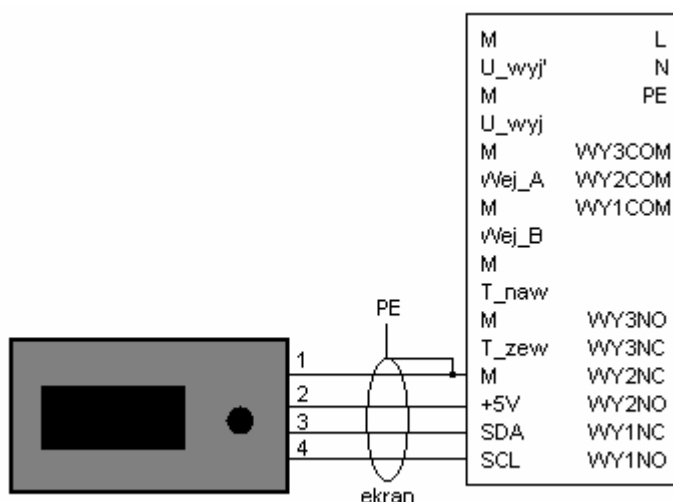
Sieć, do której podłączana jest szafa modułu wykonawczo-pomiarowego, powinna spełniać następujące warunki:

typ sieci:	TN-S
napięcie zasilania:	230V +10% -15%
max. prąd zwarciovowy:	Icu<6 kA

Sieć zasilającą należy przyłączyć: L1 do zacisku bezpośrednio na rozłączniku głównym, N i PE do oznaczonych listew zaciskowych umieszczonych w górnej części szafki.

Połączenie szafki modułu wykonawczo-pomiarowego z panelem:

Zalecany przewód to czterożyłowy ekranowany (skrętka) o przekroju żyły 0,14 – 1,5mm² i długości do 30m. (np: kabel internetowy FTP 4x2x0,14mm²)



Przewody podłączeniowe w panelu opisane są oznacznikami cyfrowymi. Podłączenia należy dokonać według powyższego rysunku.

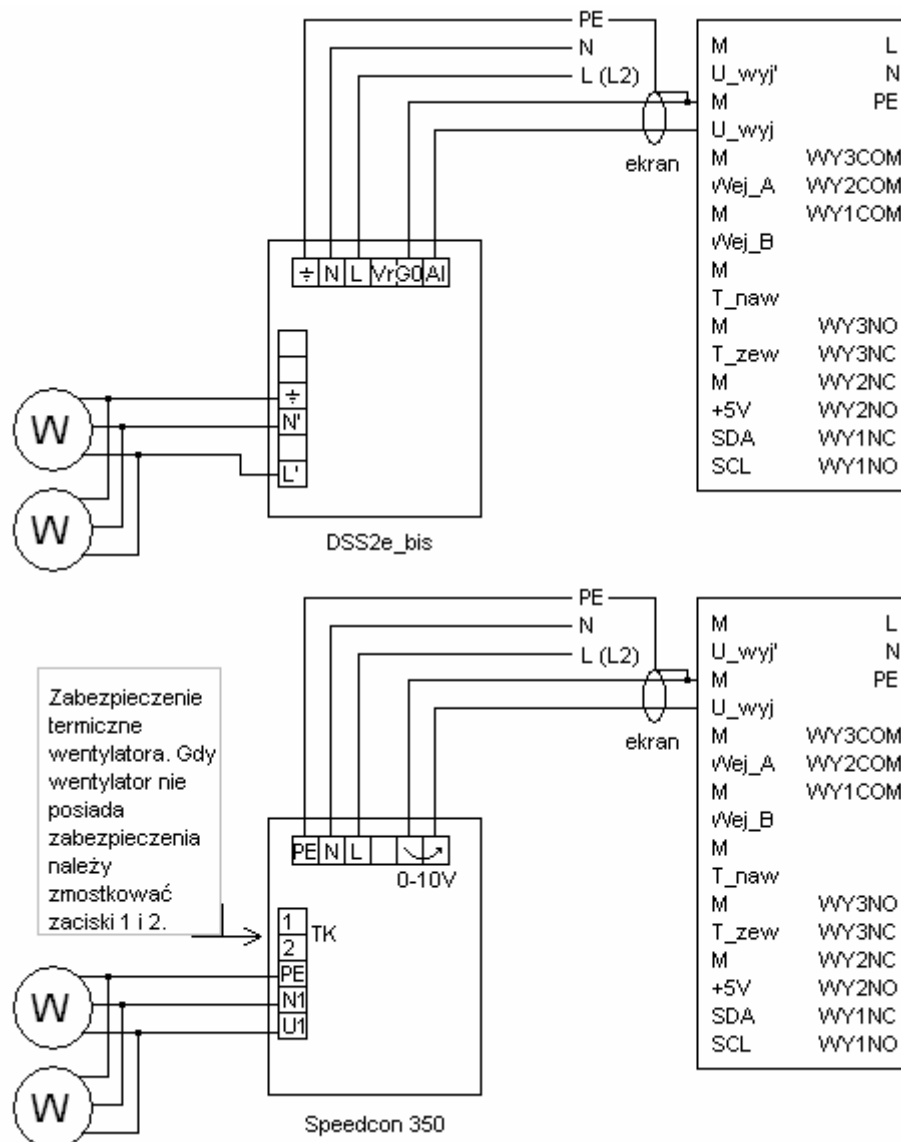
Po upewnieniu się co do prawidłowości połączeń można załączyć zasilanie rozłącznikiem głównym.

Podłączenia elektryczne urządzeń centrali wentylacyjnej

Bezwzględnie należy sprawdzić prawidłowość połączeń urządzeń z instrukcjami ich producentów, nawet w przypadku zamieszczenia ich w tej instrukcji!

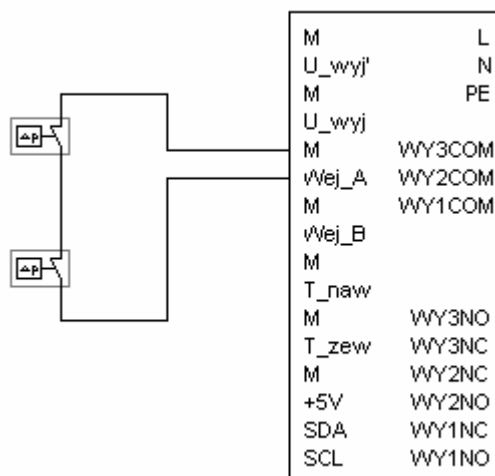
Sposoby podłączeń urządzeń przedstawione w tej części instrukcji dotyczą jedynie urządzeń preferowanych przez Firmę BAROTSZ. W przypadku urządzeń innych firm należy układ podłączyć zgodnie z zaleceniami producenta tych urządzeń lub skonsultować się z serwisem (kontakt umieszczony jest na końcu instrukcji).

Regulatory napięcia i wentylatory



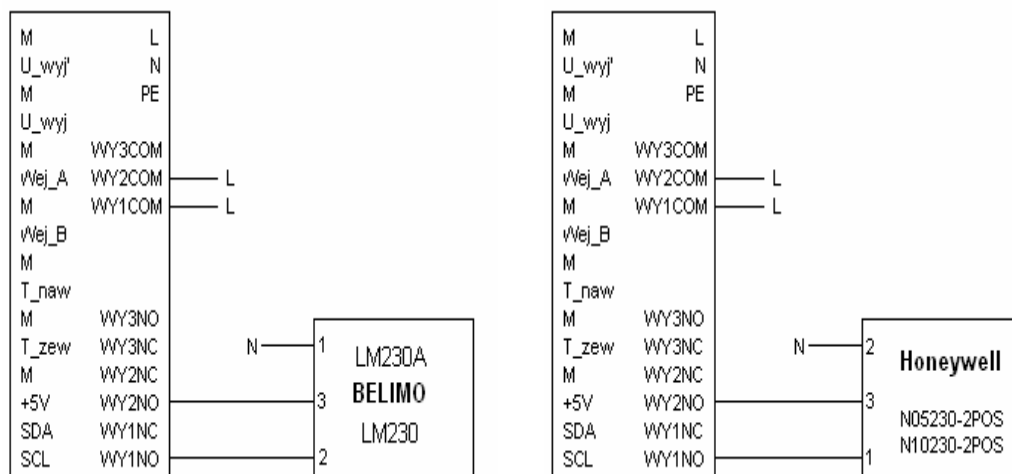
Powyżej przedstawiony jest najczęściej stosowany sposób podłączenia wentylatorów bez wbudowanych zabezpieczeń termicznych. W przypadku zastosowania dwóch regulatorów napięcia, niezależnie dla każdego wentylatora, należy podłączyć analogicznie drugi regulator napięcia do wyjścia sterującego U_wyj'. Regulator napięcia powinien być zamontowany w pobliżu wentylatorów natynkowo lub na konstrukcji metalowej. **Nie zaleca się mocowania regulatora na podłożu łatwopalnym ze względu na wysoką temperaturę radiatora.**

Presostaty różnicy ciśnień



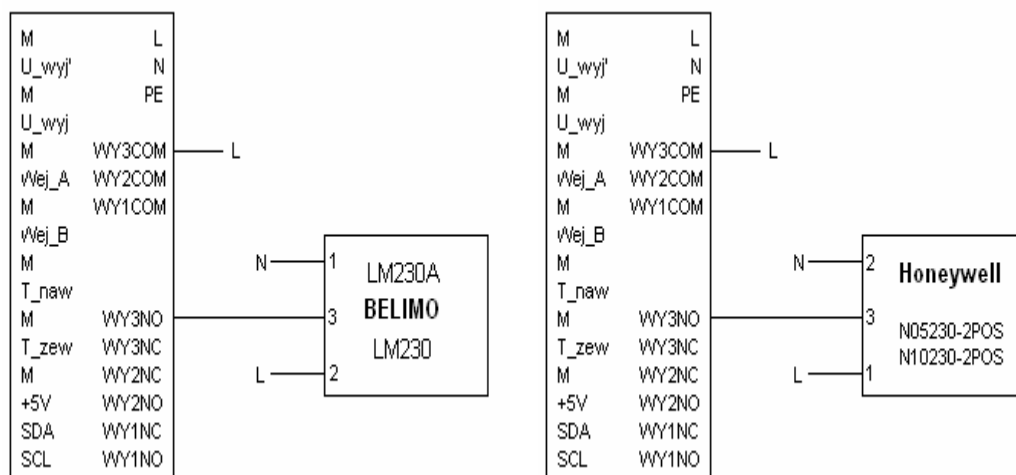
W przypadku zbyt dużego spadku ciśnienia na jednym z filtrów zostanie rozarty obwód. Gdy nie używamy sygnalizacji zanieczyszczenia filtrów, należy zmostkować Wej_A z masą M.

Siłownik obejścia wymiennika (by-pass)

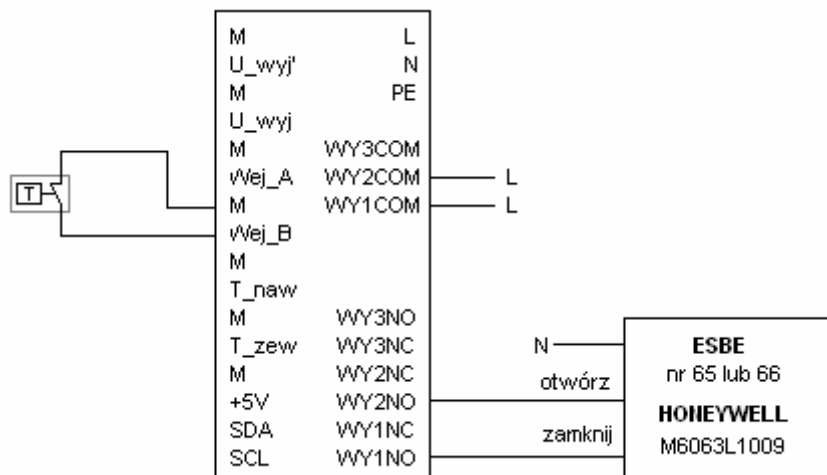


Napięcie podawane na zacisk nr 2(Bielmo) siłownika powoduje zamknięcie obejścia wymiennika ciepła. Napięcie podawane jednocześnie na zaciski nr 2 i 3(Bielmo) siłownika powoduje otwarcie obejścia wymiennika ciepła (regulacja 3- punktowa).

Gdy w układzie występuje jednocześnie z by-pass'em nagrzewnica wodna, należy podłączyć siłownik w następujący sposób.

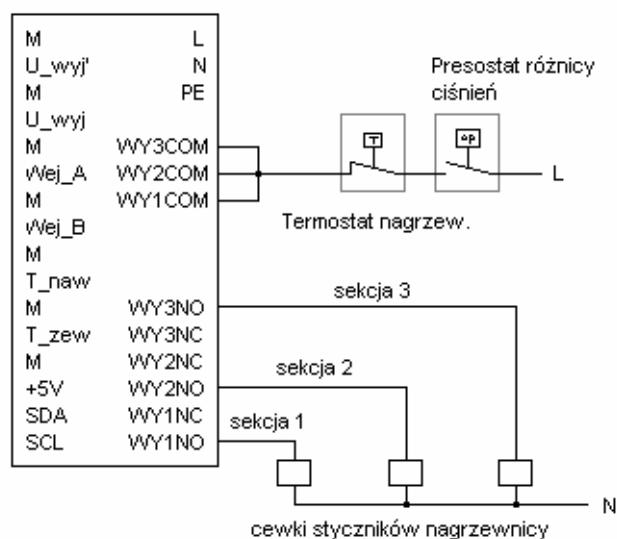


Nagrzewnica wodna i termostat antyzamrozeniowy



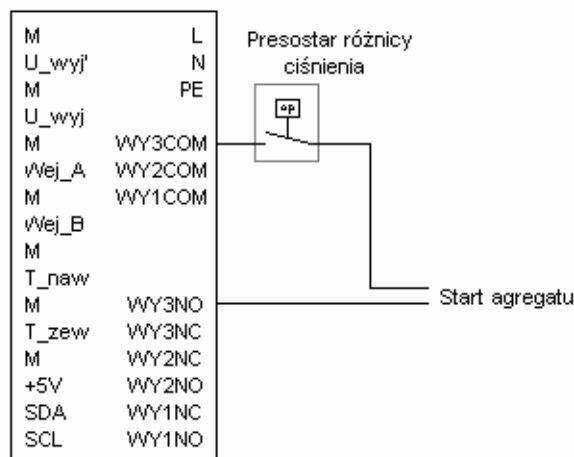
Siłownik zaworu trójdrogowej nagrzewnicy wodnej sterowany jest w sposób 3- punktowy. Można zastosować siłowniki na inne napięcia niż 230V, wówczas należy podać odpowiednie napięcie na WY1COM i WY2COM. Rozwarcie obwodu termostatu antyzamrozeniowego powoduje zadziałanie zabezpieczenia.

Nagrzewnica elektryczna



Maksymalna liczba sekcji nagrzewnicy elektrycznej nie może być większa niż trzy. Obwód siłowy nagrzewnicy należy wykonać odpowiednio dla danej nagrzewnicy według zaleceń producenta. Presostat różnicy ciśnienia powinien być umieszczony w pobliżu nagrzewnicy na kanale nawiewnym. Jego zadaniem jest wyłączenie nagrzewnicy w przypadku zbyt małego przepływu powietrza przez urządzenie.

Agregat chłodniczy



Agregat posiada wejście startu, które należy podłączyć według instrukcji agregatu chłodniczego. Obwody siłowe agregatu należy wykonać zgodnie z zaleceniami producenta. Presostat różnicy ciśnienia powinien być umieszczony w pobliżu chłodnicy na kanale nawiewnym. Jego zadaniem jest wyłączenie agregatu w przypadku zbyt małego przepływu powietrza przez chłodnicę.

Czujniki temperatury

Producent dostarcza dwa podłączone czujniki temperatury do montażu kanałowego z kablem o długości 5m. Czujnik temperatury nawiewanej do pomieszczeń powinno się umieścić na głównym kanale nadmuchowym do pomieszczeń w odległości około 50 cm za urządzeniami typu nagrzewnica lub chłodnica. Czujnik należy wprowadzić przez otwór w kanale na głębokość około 10cm, a następnie uszczelnić otwór silikonem i zabezpieczyć kabel przed wysunięciem.

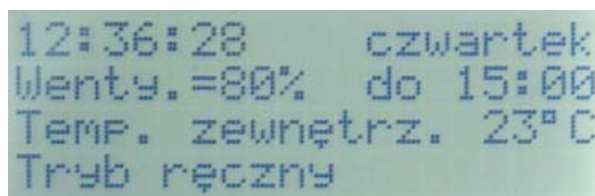
Czujnik temperatury zewnętrznej montuje się analogicznie na kanale czerpni, czyli powietrza dostarczanego z zewnątrz budynku.

Instrukcja obsługi panelu operatorskiego

Użytkownik dokonuje operacji sterujących i programujących za pomocą pokrętła impulsowego z przyciskiem. Przekręcając gałkę w lewo lub prawo przemieszcza się po menu lub zmienia wartości edytowanych parametrów. Przyciskiem zatwierdza się operacje, wchodzi i wychodzi z menu.

Obsługa panelu jest intuicyjna, dlatego też w opisach pominięta jest kwestia poruszania się w menu i wprowadzania zmian.

Ekran główny



Po załączeniu zasilania lub po 30 sekundach od ostatniej operacji użytkownika pojawia się ekran główny, na którym wyświetlane są następujące informacje:

- aktualna godzina,
- naprzemiennie data z dniem tygodnia,
- aktualna wydajność wentylatorów wyrażona w procentach oraz godzina, o której nastąpi jej zmiana według programu czasowego, pod warunkiem, że wentylacja pracuje w trybie „automatycznym” lub „ręcznym tymczasowym”,
- naprzemiennie temperatura zewnętrzna i zadana nadmuchiwanego powietrza do pomieszczeń,
- tryb w jakim pracuje wentylacja,

W przypadku wystąpienia komunikatu ostrzegawczego, alarmowego lub zatrzymania wentylacji informacja wyświetlana jest w 3 i 4 linii.

Przekręcając gałkę zwiększa się lub zmniejsza wydajność wentylacji. Zmiana ta powoduje przejście centrali w tryb „ręczny tymczasowy”. (Opis trybu ręcznego w oddzielnym rozdziale.)

Przyciśnięcie gałki spowoduje przejście do menu głównego panelu.

Menu główne

Stop, Start

STOP – zatrzymuje całkowicie wentylację

START – zezwala na uruchomienie wentylacji w trybie ręcznym lub automatycznym

Tryb ręczny tymczasowy

W trybie tym użytkownik wprowadza wydajność wentylatorów i temperaturę zadaną nawiewu do pomieszczeń. Temperatura zadana będzie regulowana pod warunkiem, że do centrali podłączone są jakiegokolwiek urządzenia regulacyjne (np. nagrzewnica, by-pass). Po wprowadzeniu wartości zadanych należy aktywować tryb za pomocą wybrania polecenia „Włącz”. Wentylacja będzie pracować z tymi nastawami do czasu pojawienia się pierwszej zmiany nastaw w programie czasowym trybu automatycznego i w tym momencie wentylacja przejdzie w tryb automatyczny.

Aktywny tryb oznaczony jest symbolem *, nieaktywny symbolem 0.

Tryb ręczny stały

W trybie tym użytkownik wprowadza wydajność wentylatorów i temperaturę zadaną nawiewu do pomieszczeń. Temperatura zadana będzie regulowana pod warunkiem, że do centrali podłączone są jakiegokolwiek urządzenia regulacyjne (np. nagrzewnica, by-pass). Po wprowadzeniu wartości zadanych należy aktywować tryb za pomocą wybrania polecenia „Włącz”. Wentylacja będzie pracować z tymi nastawami bez przerwy, aż użytkownik je zmieni lub wyłączy wentylację.

Aktywny tryb oznaczony jest symbolem *, nieaktywny symbolem 0.

Tryb automatyczny

Aktywując ten tryb wentylacja będzie pracować według programu czasowego. Aktywny tryb oznaczony jest symbolem *, nieaktywny symbolem 0.

Regulacja temperatury

Użytkownik posiadający dodatkowe urządzenia odpowiedzialne za regulację temperatury, takie jak: nagrzewnica, by-pass może je włączać lub wyłączać z algorytmu regulacyjnego. Aktywna funkcja oznaczona jest symbolem *, nieaktywna symbolem 0.

„Tylko wentylacja”- nie działa regulacja temperatury, wszystkie urządzenia regulujące temperaturę są wyłączone,

„Went.+grzanie” – działają jedynie urządzenia odpowiedzialne za podgrzewanie powietrza do temperatury zadanej (nagrzewnica, by-pass),

„Went.+chłodzenie”- działają jedynie urządzenia odpowiedzialne za chłodzenie powietrza do temperatury zadanej (chłodnica, by-pass).

Programy czasowe

Użytkownik może zaprogramować cykle pracy wentylacji, wydajność wentylatorów, temperaturę zadaną powietrza nawiewanego do pomieszczeń według tygodniowego programu czasowego. Temperatura regulowana jest tylko wtedy, gdy do centrali podłączone są dodatkowe urządzenia regulacyjne typu nagrzewnica, by-pass, agregat chłodniczy.

Użytkownik ma do wyboru pięć programów, które może modyfikować według własnych potrzeb. W jednym czasie może być realizowany tylko jeden z pięciu programów i tylko wtedy, gdy wentylacja pracuje w trybie automatycznym.

Programy zapamiętywane są w pamięci stałej i nie zostaną utracone nawet w przypadku braku zasilania.

Programując czasy pracy wentylacji należy zwracać uwagę na to, aby wpisy programowe nie pokrywały się w czasie. Z dwóch wpisów rozpoczynających i kończących się w tym samym czasie zostanie wykonany pierwszy z listy. W przypadku pokrywających się wpisów programowych częściowo w czasie nie zostanie wykonany żaden z nich lub zostaną wykonane błędnie.

„Cały tydzień”

Program ten składa się z czterech wpisów czasowych, które realizowane są każdego dnia przez cały tydzień. Aby szybko podejrzeć wszystkie wpisy, należy wybrać polecenie „Pokaż”.

Pojedynczy wpis czasowy składa się z następujących elementów: godzina rozpoczęcia - godzina zakończenia; wydajność, z jaką pracuje wentylacja; temperatura zadana powietrza nawiewanego do pomieszczeń.

Wpis jest nieaktywny, jeśli zadana wydajność wentylatorów równa się 0%.

Modyfikację przeprowadza się wybierając z menu programu „Cały tydzień” odpowiedni wpis czasowy (np. Prog 1). Aktywny wpis oznaczony jest symbolem *, w taki sam sposób, jak oznaczenie aktywności programu „Cały tydzień” (nieaktywny oznaczono symbolem 0). Aktywacji dokonuje się za pomocą polecenia „Włącz”.

„Poniedziałek-piątek”

Program ten składa się z czterech wpisów czasowych, które realizowane są każdego dnia od poniedziałku do piątku. Aby szybko podejrzeć wszystkie wpisy, należy wybrać polecenie „Pokaż”.

Pojedynczy wpis czasowy składa się z następujących elementów: godzina rozpoczęcia - godzina zakończenia; wydajność, z jaką pracuje wentylacja; temperatura zadana powietrza nawiewanego do pomieszczeń.

Wpis jest nieaktywny, jeśli zadana wydajność wentylatorów równa się 0%.

Modyfikację przeprowadza się wybierając z menu programu „Poniedzi.-piątek” odpowiedni wpis czasowy (np. Prog 1). Aktywny wpis oznaczony jest symbolem *, w taki sam sposób, jak oznaczenie aktywności programu „Poniedzi.-piątek” (nieaktywny oznaczono symbolem 0).

Program „Poniedzi.-piątek” aktywny jest zawsze w parze z programem „Sobota-niedziela”. Aktywacji dokonuje się za pomocą polecenia „Włącz”.

„Sobota-niedziela”

Program ten składa się z czterech wpisów czasowych, które realizowane są w sobotę i niedzielę. Aby szybko podejrzeć wszystkie wpisy, należy wybrać polecenie „Pokaż”.

Pojedynczy wpis czasowy składa się z następujących elementów: godzina rozpoczęcia - godzina zakończenia; wydajność, z jaką pracuje wentylacja; temperatura zadana powietrza nawiewanego do pomieszczeń.

Wpis jest nieaktywny, jeśli zadana wydajność wentylatorów równa się 0%.

Modyfikację przeprowadza się wybierając z menu programu „Sobota-niedziela” odpowiedni wpis czasowy (np. Prog 1). Aktywny wpis oznaczony jest symbolem *, w taki sam sposób, jak oznaczenie aktywności programu „Sobota-niedziela” (nieaktywny oznaczono symbolem 0).

Program „Sobota-niedziela” aktywny jest zawsze w parze z programem „Poniedzi.-piątek”. Aktywacji dokonuje się za pomocą polecenia „Włącz”.

„Cykliczne przewietrzanie”

Program ten składa się z dwóch wpisów czasowych, które realizowane są naprzemiennie bez przerwy.

Pojedynczy wpis czasowy składa się z następujących elementów: liczba godzin aktywności danego wpisu oraz wydajność, z jaką pracuje wentylacja. Regulacja temperatury jest wyłączona.

Aktywny program oznaczony jest symbolem *, nieaktywny oznaczono symbolem 0. Aktywacji dokonuje się za pomocą polecenia „Włącz”.

„Program użytkownika”

Program ten składa się z dziesięciu wpisów czasowych, które realizowane są dowolnego dnia tygodnia. Pojedynczy wpis czasowy składa się z następujących elementów: godzina rozpoczęcia - godzina zakończenia; wydajność, z jaką pracuje wentylacja; temperatura zadana powietrza nawiewanego do pomieszczeń oraz dni tygodnia, w które będzie realizowany dany wpis czasowy.

Wpis jest nieaktywny dopóki się go nie włączy poleceniem „Włącz”

Aktywny wpis oznaczony jest symbolem *, w taki sam sposób, jak oznaczenie aktywności programu „Program użytkownika” (nieaktywny oznaczono symbolem 0). Aktywacji dokonuje się za pomocą polecenia „Włącz”.

System

Ustawienia systemowe wprowadza się przy pierwszym uruchomieniu centrali wentylacyjnej lub po przebudowie systemu wentylacji. Producent dostarcza wstępnie skonfigurowany panel do konkretnego systemu wentylacji, jaki wyspecyfikował Zamawiający.

W czasie eksploatacji użytkownik wprowadza korekty ustawień systemowych wyłącznie poprawiające jakość użytkowania lub regulacji.

Zegar

Funkcja zegara pozwala ustawiać zegar czasu rzeczywistego, według którego realizowany jest program czasowy. Ustawienie zegara należy skontrolować po długich zanikach zasilania oraz zmianie czasu zimowego na letni i z letniego na zimowy.

Zegar bez zasilania podtrzymywany jest przez minimum 5 dni i w tym czasie nie powinien się przestawić.

Podświetlenie i kontrast

Użytkownik może ustawić jasność i kontrast wyświetlacza w czasie czuwania. Panel przechodzi w tryb czuwania, gdy nie korzysta się z pokrętła panelu przez 30 sekund.

Konfiguracja wejść i wyjść

Użytkownik może zaprogramować funkcje dla dwóch wyjść przekaźnikowych A i B (z tym, że wyjście A jest podwójne do sterowania 3- punktowego) oraz jedno wejście cyfrowe B. Wejście A jest na stałe przyporządkowane jako sygnalizacja zanieczyszczenia filtrów.

Siłownik obejścia wymiennika (by-pass)

Obejście wymiennika ciepła działa przede wszystkim jako funkcja chłodzenia powietrza nawiewanego do pomieszczeń w sytuacjach, gdy odzysk ciepła jest zbyt duży lub dodatkowo jako funkcja grzania, jeśli jest odpowiednia temperatura powietrza na zewnątrz budynku.

Aby skonfigurować obsługę siłownika by-passu, należy ustawić następujące parametry na wyjściu A:

T-BP – stała czasowa [0-255 sekund]

P-BP – wzmocnienie [0-255]

H-BP – histereza [0-9.9 °C]

Pozostałe parametry należy ustawić na zero, gdyż w przeciwnym razie wystąpi błąd. Sprawdzenia poprawności konfiguracji można dokonać poprzez użycie polecenia „Status”.

Stała czasowa- jest to czas, po jakim zostanie zauważona zmiana temperatury powietrza nadmuchiwanego do pomieszczeń po przestawieniu przepustnicy by-passu.

Wzmocnienie- jest to parametr odpowiedzialny za wielkość zmiany temperatury po „stałej czasowej”.

Histereza – jest to dopuszczalne odchylenie od temperatury zadanej pomnożone przez dwa. (Przykładowo dla histerezy 2.0°C, odchylenie będzie wynosić +/-1.0 °C)

Sterownik przepustnicą stara się doregulować temperaturę do zadanej pod warunkiem, że jest odpowiednia temperatura powietrza na zewnątrz budynku.

Aktywacji działania by-passu należy dokonać wybierając „Regulacja temper.” → „Went.+chłodzenie” lub „Went.+grzanie”. Regulacja działa tylko wtedy, gdy pracują wentylatory.

Działanie by-passu:

	„Went.+chłodzenie”	„Went.+grzanie”
Tzew<Tzad<Tnaw	Regulowane otwieranie	Zamknięty
Tzew<Tnaw<Tzad	Regulowane zamykanie	Zamknięty
Tzad<Tzew<Tnaw	Otwarty	Zamknięty
Tnaw<Tzew<Tzad	Zamknięty	Otwarty
Tnaw<Tzad<Tzew	Zamknięty	Regulowane otwieranie
Tzad<Tnaw<Tzew	Zamknięty	Regulowane zamykanie
Tzew<0	Zamknięty	Zamknięty

Tzew – temperatura zewnętrzna, Tnaw – temperatura nawiewu, Tzad- temperatura zadana nawiewu

Nagrzewnica wodna

Nagrzewnica wodna służy do podgrzewania powietrza nawiewanego do pomieszczeń. Regulacja mocy grzewczej odbywa się za pośrednictwem siłownika z zaworem mieszającym (regulacja 3- punktowa).

Aby skonfigurować obsługę nagrzewnicy, należy ustawić następujące parametry na wyjściu A:

T-NW – stała czasowa [0-255 sekund]

P-NW – wzmocnienie [0-255]

H-NW – histereza [0-9.9 °C]

Pozostałe parametry należy ustawić na zero, gdyż w przeciwnym razie wystąpi błąd. Sprawdzenia poprawności konfiguracji można dokonać poprzez użycie polecenia „Status”.

Stała czasowa- jest to czas, po jakim zostanie zauważona zmiana temperatury powietrza nadmuchiwanego do pomieszczeń po przestawieniu zaworu nagrzewnicy.

Wzmocnienie- jest to parametr odpowiedzialny za wielkość zmiany temperatury po „stałej czasowej”.

Histereza – jest to dopuszczalne odchylenie od temperatury zadanej pomnożone przez dwa. (Przykładowo dla histerezy 2.0°C, odchylenie będzie wynosić +/-1.0 °C)

Sterownik zaworem mieszającym stara się doregulować temperaturę do zadanej.

Aktywacji działania nagrzewnicy należy dokonać wybierając „Regulacja temper.” → „Went.+grzanie”.

Regulacja działa tylko wtedy, gdy pracują wentylatory. W czasie przestoju wentylacji położenie siłownika nagrzewnicy pozostaje w ostatniej pozycji, w jakiej był przed zatrzymaniem.

Dla prawidłowego zabezpieczenia nagrzewnicy wodnej należy dodatkowo skonfigurować na wejściu B termostat antyzamrozeniowy („Antyzamrożenie **”). Zadziałanie „antyzamrożenia” powoduje zatrzymanie wentylacji i otwarcie nagrzewnicy na 100% mocy. Po ustąpieniu alarmu wentylacja wraca do normalnej pracy.

Nagrzewnica elektryczna

Nagrzewnica elektryczna służy do podgrzewania powietrza nawiewanego do pomieszczeń. Regulacja mocy grzewczej odbywa się poprzez załączanie odpowiedniej liczby sekcji nagrzewnicy.

Nagrzewnica jednosekcyjna lub dwusekcyjna na wyjściu A:

Aby skonfigurować obsługę nagrzewnicy na wyjściu A, należy ustawić następujące parametry:

T-NE – opóźnienie [0-255 sekund]

H-NE – histereza [0-9.9 °C]

IS-NE – liczba sekcji [0-2]

Tylko na wyjściu A można skonfigurować nagrzewnicę dwusekcyjną.

Pozostałe parametry należy ustawić na zero, gdyż w przeciwnym razie wystąpi błąd.

Nagrzewnica jednosekcyjna lub trzysekcyjna na wyjściu B:

Aby skonfigurować obsługę nagrzewnicy na wyjściu B, należy ustawić następujące parametry:

T-NE – opóźnienie [0-255 sekund]

H-NE – histereza [0-9.9 °C]

W przypadku nagrzewnicy trzysekcyjnej należy aktywować tylko funkcję „3-SNE” (*-aktywana, 0-nieaktywana). Pozostałe parametry należy ustawić na zero, gdyż w przeciwnym razie wystąpi błąd.

Tylko przy skonfigurowanym wyjściu A jako nagrzewnica elektryczna dwusekcyjna można skonfigurować nagrzewnicę trzysekcyjną.

Opóźnienie – jest to zwłoka załączenia i wyłączenia nagrzewnicy, która zapobiega zbyt częstym załączeniom nagrzewnicy i zbyt szybkiemu zużyciu stycznych.

Histereza – jest to dopuszczalne odchylenie od temperatury zadanej pomnożone przez dwa. (Przykładowo dla histerezy 2.0°C, odchylenie będzie wynosić +/-1.0 °C)

Nagrzewnica załączana jest poniżej temperatury zadanej pomniejszonej o połowę histerezy H-NE z opóźnieniem T-NE, a wyłączana jest powyżej zadanej powiększonej o połowę histerezy H-NE z opóźnieniem T-NE. W przypadku większej liczby sekcji kolejne dołączane i odłączane są z opóźnieniem T-NE.

Po wyłączeniu wentylacji nagrzewnica wychładzana jest jeszcze przez 40 sekund. Opóźnienie wyłączenia wentylatorów występuje tylko wtedy, gdy w układzie jest skonfigurowana nagrzewnica elektryczna. Nagrzewnica wyłącza się natychmiast, gdy temperatura nawiewu przekroczy 40 °C+ H-NE. Nagrzewnica może się włączyć tylko przy wydajności wentylacji ustawionej powyżej 20%.

Aktywacji działania nagrzewnicy należy dokonać wybierając „Regulacja temper.” → „Went.+grzanie”.

Funkcja chłodzenia

Agregat chłodniczy lub inne urządzenie chłodnicze służy do schładzania powietrza nawiewanego do pomieszczeń.

Aby skonfigurować obsługę chłodnicy na wyjściu B, należy ustawić następujące parametry:

T-FCH – opóźnienie [0-255 sekund]

H-FCH – histereza [0-9.9 °C]

Opóźnienie – jest to zwłoka załączenia i wyłączenia, która zapobiega zbyt częstym załączeniom urządzenia chłodniczego.

Histereza – jest to dopuszczalne odchylenie od temperatury zadanej pomnożone przez dwa. (Przykładowo dla histerezy 2.0°C, odchylenie będzie wynosić +/-1.0 °C)

Chłodzenie załączane jest powyżej temperatury zadanej powiększonej o połowę histerezy H-FCH z opóźnieniem T-FCH, a wyłączane jest poniżej zadanej pomniejszonej o połowę histerezy H-FCH z opóźnieniem T-FCH.

Chłodnica może się włączyć tylko przy pracującej wentylacji.

Aktywacji działania chłodnicy należy dokonać wybierając „Regulacja temper.” → „Went.+chłodzenie”.

Start wentylacji

Start wentylacji wykorzystywany jest głównie przy współpracy z przemiennikiem częstotliwości lub innym urządzeniem, którego praca jest uzależniona od pracy wentylacji (np. nawilżacz, dodatkowy wentylator).

Funkcję tę można skonfigurować tylko na wyjściu B. Przekaznik wyjściowy załącza się dla wydajności wentylacji ustawionej powyżej 0%.

Aby skonfigurować „Start wentylacji” na wyjściu B, należy aktywować tą funkcję (*-aktywana, 0-nieaktywana), a pozostałe parametry wyzerować.

Wymuszenie pracy

Wymuszenie pracy wykorzystywane jest do zdalnego załączenia wentylacji lub zmiany wydajności wentylacji w przypadku, gdy wentylacja pracowała wcześniej (np. sygnał z higrostatu). Podczas wymuszenia pracy nie jest regulowana temperatura nawiewu do pomieszczeń. Wymuszenia pracy

można dokonać w dowolnym momencie pod warunkiem, że wentylacja nie jest zatrzymana na stałe (STOP).

Aby skonfigurować „Wymusz. pracy” na wejściu B, należy aktywować tę funkcję ustawiając dla niej wydajność wentylacji większą od 0%.

Zatrzymanie zdalne

Zatrzymanie zdalne wykorzystywane jest do zatrzymywania wentylacji z innego miejsca niż panel. Przykładem zastosowania może być sytuacja, gdy wentylatory zasilane są z przemiennika częstotliwości i nastąpiła awaria przemiennika. Sygnał awarii zatrzyma wentylację w sposób bezpieczny, tzn. wyłączy urządzenia, takie jak nagrzewnica elektryczna.

Aby skonfigurować „Zatrzym. zdalne” na wejściu B, należy aktywować tę funkcję (*-aktywna, 0-nieaktywna), a pozostałe parametry wyzerować.

Dozwolone konfiguracje

Poniższa tabela przedstawia konfiguracje wejść i wyjść zapewniające prawidłowe działanie układu:

Wyjście A	Wyjście B	Wejście B
-	-	-
-	-	Wymuszenie pracy
-	-	Zatrzymanie zdalne
Nagrzewnica wodna	-	Antyzamrożenie
Nagrzewnica wodna	Funkcja chłodzenia	Antyzamrożenie
Nagrzewnica wodna	Start wentylacji	Antyzamrożenie
Nagrzewnica elektryczna	-	-
Nagrzewnica elektryczna	3 sekcja nagrzewnicy	-
Nagrzewnica elektryczna	Funkcja chłodzenia	-
Nagrzewnica elektryczna	Start wentylacji	-
Nagrzewnica elektryczna	-	Wymuszenie pracy
Nagrzewnica elektryczna	3 sekcja nagrzewnicy	Wymuszenie pracy
Nagrzewnica elektryczna	Funkcja chłodzenia	Wymuszenie pracy
Nagrzewnica elektryczna	Start wentylacji	Wymuszenie pracy
Nagrzewnica elektryczna	-	Zatrzymanie zdalne
Nagrzewnica elektryczna	3 sekcja nagrzewnicy	Zatrzymanie zdalne
Nagrzewnica elektryczna	Funkcja chłodzenia	Zatrzymanie zdalne
Nagrzewnica elektryczna	Start wentylacji	Zatrzymanie zdalne
By-pass	-	-
By-pass	Nagrzewnica elektryczna	-
By-pass	Funkcja chłodzenia	-
By-pass	Start wentylacji	-
By-pass	-	Wymuszenie pracy
By-pass	Nagrzewnica elektryczna	Wymuszenie pracy
By-pass	Funkcja chłodzenia	Wymuszenie pracy
By-pass	Start wentylacji	Wymuszenie pracy
By-pass	-	Zatrzymanie zdalne
By-pass	Nagrzewnica elektryczna	Zatrzymanie zdalne
By-pass	Funkcja chłodzenia	Zatrzymanie zdalne
By-pass	Start wentylacji	Zatrzymanie zdalne
-	Nagrzewnica elektryczna	-
-	Funkcja chłodzenia	-
-	Start wentylacji	-
-	Nagrzewnica elektryczna	Wymuszenie pracy
-	Funkcja chłodzenia	Wymuszenie pracy
-	Start wentylacji	Wymuszenie pracy
-	Nagrzewnica elektryczna	Zatrzymanie zdalne
-	Funkcja chłodzenia	Zatrzymanie zdalne
-	Start wentylacji	Zatrzymanie zdalne

Stop (zapchane filtry)

Aktywna funkcja (*) powoduje zatrzymanie wentylacji w przypadku zadziałania presostatu różnicy ciśnień podłączonego do wejścia A modułu wykonawczo-pomiarowego. Nieaktywna funkcja (0) spowoduje pojawienie się na głównym ekranie tylko komunikatu ostrzegawczego o konieczności wyczyszczenia filtrów powietrza.

Reset systemu

Użytkownik w każdej chwili może powrócić do ustawień fabrycznych panelu wpisując kod 1426 i potwierdzając go przyciskiem. Następnie należy wyłączyć zasilanie całego systemu wentylacji na około 30 sekund i ponownie załączyć.

UWAGA! Po resecie zostaną utracone wszystkie zmiany wprowadzane przez użytkownika.

Przesunięcie wydajności

Funkcja ta może być użyta tylko przy pracy z dwoma regulatorami napięcia zasilania wentylatorów podłączonymi do wyjść napięciowych U_wyj i U_wyj'.

Funkcja ta służy do proporcjonalnego przesunięcia wydajności pomiędzy dwoma wentylatorami. Wykorzystuje się to przy różnych oporach instalacji nawiewnej i wywiewnej (przykładowo: jeden wentylator pracuje na 100%,90%,80%, a drugi na 95%,85%,75%). Niższą wydajność ma zawsze wentylator na wyjściu U_wyj'. Maksymalne możliwe przesunięcie wydajności wynosi 30%.

Kalibracja czujników

Funkcja ta służy do dodatkowej kalibracji czujników temperatury. Kalibracja polega na ustawieniu przez użytkownika wartości, jaka ma być zawsze dodawana lub odejmowana od zmierzonej temperatury. Konieczność kalibracji może pojawić się, gdy: przedłużony się przewód czujnika, wymieni czujnik na nowy lub czujniki zostały zamienione między sobą na wejściach modułu wykonawczo-pomiarowego.

Przykładowe aplikacje i stosowane przewody

Oznaczenia:

W – wentylator 230V

R – regulator obrotów (napięcia) 230V

ST – szafka sterująca modułu wykonawczo-pomiarowego

F – filtr powietrza

P – presostat różnicy ciśnień (zbyt duży spadek ciśnienia na filtrze oznacza jego zapchanie)

NE – nagrzewnica elektryczna

NW – nagrzewnica wodna

S – siłownik elektryczny

T- czujnik temperatury

a – przewód czteryżyłowy ekranowany (skrętka) o przekroju żyły 0,14 – 1,5mm² i długości do 30m
(np: kabel internetowy FTP 4x2x0,14mm²)

b, h, i, k – przewód dwużyłowy o przekroju żyły 0,5-1,5 mm²

c – przewód trzyżyłowy o przekroju żyły 1,0 - 1,5 mm²

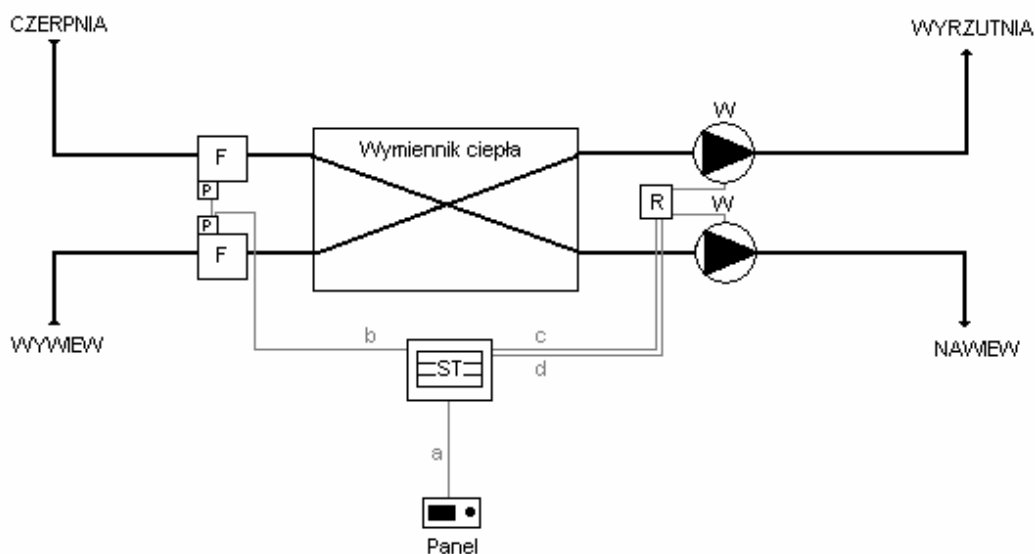
d, d' – przewód dwużyłowy ekranowany o przekroju żyły 0,5 – 1 mm²

e - przewód trzyżyłowy o przekroju żyły 0,5-1,5 mm²

f – przewód zależny od rodzaju nagrzewnicy

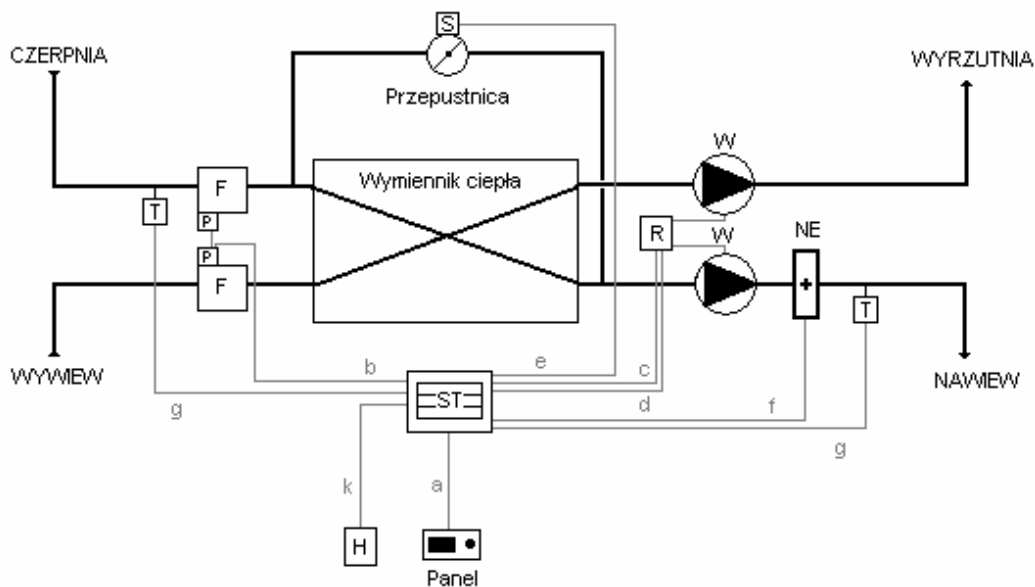
g – przewód czujnika temperatury dostarczany przez producenta

Przykład nr 1



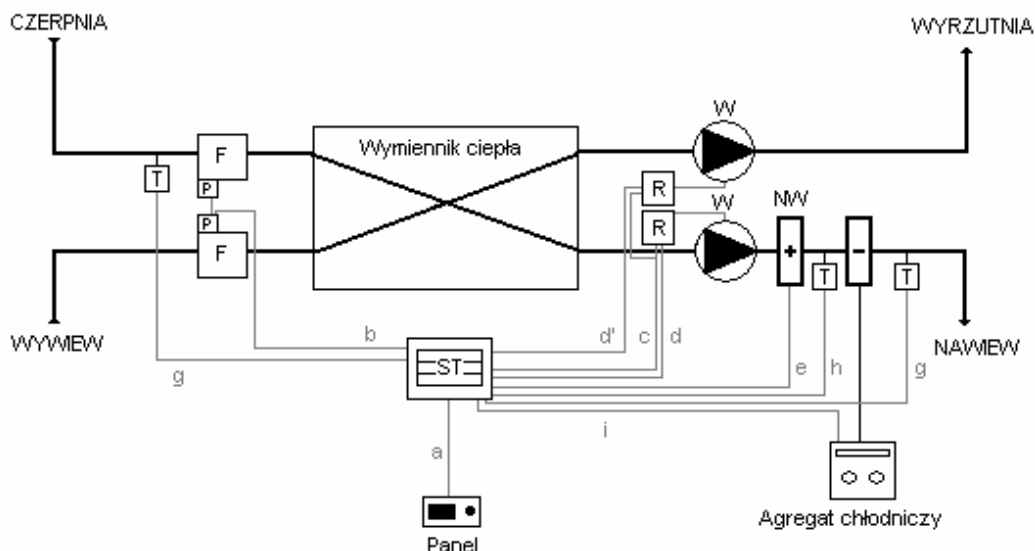
- Regulacja prędkości wentylatorów z jednego regulatora obrotów.
- Praca wentylacji według tygodniowego programu czasowego z określoną wydajnością.
- Sygnalizacja zapchania filtrów.
- Pomiary temperatur niewykorzystywane

Przykład nr 2



- Regulacja prędkości wentylatorów z jednego regulatora obrotów.
- Praca wentylacji według tygodniowego programu czasowego z określoną wydajnością.
- Sterowanie nagrzewnicą elektryczną na podstawie temperatury nawiewu.
- Temperatura zadana nawiewu według tygodniowego programu czasowego.
- Regulacja przepustnicy obejścia wymiennika ciepła jako funkcji chłodzenia/grzania na podstawie temperatury nawiewu.
- Wymuszenie pracy lub zwiększenie wydajności na podstawie sygnału z higrostatu.
- Pomiar temperatury na czerpni (temperatury zewnętrznej).
- Sygnalizacja zapchania filtrów.

Przykład nr 3



- Regulacja prędkości wentylatorów z dwóch regulatorów obrotów (możliwe proporcjonalne przesunięcie wydajności między dwoma wentylatorami).
- Praca wentylacji według tygodniowego programu czasowego z określoną wydajnością.
- Regulacja nagrzewnicy wodnej siłownikiem z zaworem trójdrogowym na podstawie temperatury nawiewu.
- Zabezpieczenie antyzamrozeniowe nagrzewnicy wodnej.
- Uruchomienie agregatu chłodniczego na podstawie temperatury nawiewu.
- Temperatura zadana nawiewu według tygodniowego programu czasowego.
- Pomiar temperatury na czerpni (temperatury zewnętrznej).
- Sygnalizacja zapchania filtrów.

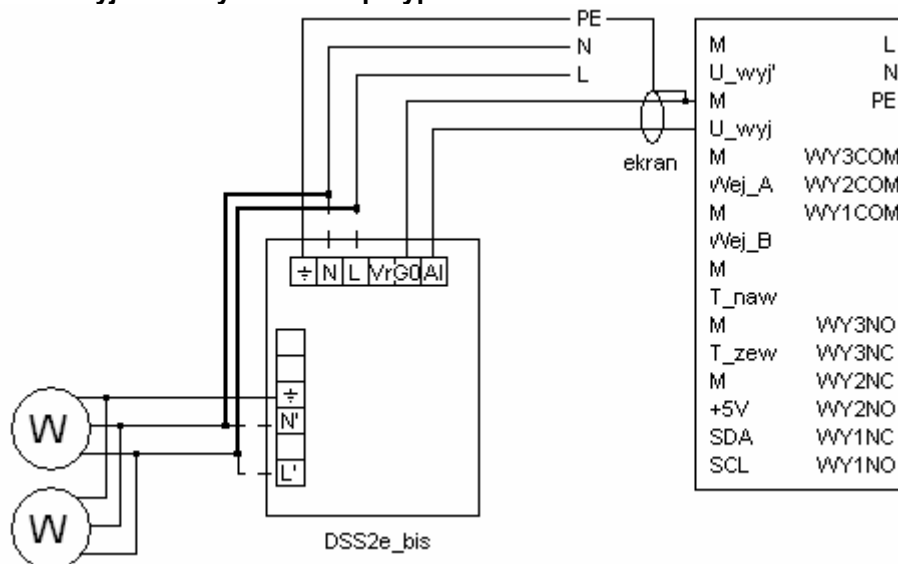
Usuwanie problemów

Problem	Usuwanie
Wyświetlacz panelu „nie świeci się”.	<ol style="list-style-type: none"> 1. Sprawdź czy nie wyłączono zasilania szafki modułu wykonawczo-pomiarowego. 2. Sprawdź czy „nie wyrzuciło” zabezpieczenia wentylatorów i sterowania. Jeśli tak i po powtórny załączeniu nadal „wyrzuci”, to oznacza, że w obwodzie nastąpiło zwarcie. Należy wyłączyć urządzenie z zasilania i skontaktować się z serwisem. 3. Jeśli jest zasilanie szafki modułu wykonawczo-pomiarowego, a nie świeci się dioda na module wykonawczo-pomiarowym, po odłączeniu zasilania sprawdź czy nie został przepalony bezpiecznik zamontowany w tym module. Jeśli się przepalił i po wymianie nadal się przepala, należy skontaktować się z serwisem. 4. Sprawdź połączenie pomiędzy modulem wykonawczo-pomiarowym a panelem. Być może został uszkodzony kabel.
Panel nie reaguje na pokrętkę i przycisk lub wyświetlane są niewłaściwe znaki.	Prawdopodobnie „zawiesił” się program z niewyjaśnionych przyczyn. Należy wyłączyć zasilanie na 30 sekund i ponownie je załączyć.

Panel zgłasza „Błąd komunikacji”.	Odczekaj około 30 sekund. Jeśli nadal jest błąd, to sprawdź połączenie pomiędzy modulem wykonawczo-pomiarowym a panelem. Być może został uszkodzony kabel. Sprawdź czy ekran kabla podłączony jest właściwie do zacisku PE w szafce modułu wykonawczo-pomiarowego. Przy braku komunikacji dłuższym niż 3 minuty wentylacja zostanie zatrzymana.
Panel zgłasza komunikat „Uszkodzony czujnik”	Sprawdź czy nie został uszkodzony kabel czujnika lub nie poluzowała się śrubka łączeniowa na module wykonawczo-pomiarowym. Jeśli błąd występuje z innej przyczyny, należy skontaktować się z serwisem.
Panel wskazuje, że wentylatory pracują, a w rzeczywistości nie pracują.	Prawdopodobnie uszkodził się regulator napięcia lub wentylator. Odłącz zasilanie i sprawdź czy nie przepalił się bezpiecznik w regulatorze obrotów. Jeśli się przepalił i po wymianie nadal się przepala, należy wyłączyć zasilanie i skontaktować się z serwisem.

W przypadku wystąpienia innych problemów niż powyżej wymienione należy wyłączyć zasilanie szafki modułu wykonawczo-pomiarowego na 30 sekund i ponownie je załączyć! Jeżeli układ nie powróci do prawidłowej pracy należy, skontaktować się z serwisem.

Uruchomienie awaryjne wentylatorów w przypadku uszkodzenia sterowania:



W przypadku awarii systemu można wentylację uruchamiać w sposób ręczny z maksymalną wydajnością.

Sposób postępowania:

- Wyłącz zasilanie rozłącznikiem głównym.
- Rozkręć obudowę regulatora DSS2 (Speedcon) i odłącz kabelki od zacisków L i L'. (L i U1)
- Połącz ze sobą kabelki L i L' (L i U1) z pominięciem zacisków regulatora.
- Analogicznie podłącz ze sobą kabelki N i N' (N i N1).
- Włącz wentylatory rozłącznikiem głównym zasilania.

Kontakt z serwisem:

Firma „Bartosz” Sp. J.
15-399 Białystok
ul. Sejneńska 7
tel. (0-85) 745 57 12 w. 40,
fax. (0-85) 745 57 11.