



AUTOMATYKA STERUJĄCA STW-1

INSTRUKCJA OBSŁUGI

WERSJA 3.2



Białystok 2009r

SPIPS TREŚCI

CZEŚĆ OGÓLNA	3
DANE TECHNICZNE.....	3
OPIS ZACISKÓW MODUŁU WYKONAWCZO-POMIAROWEGO.....	4
WYMAGANIA DLA POMIESZCZENIA.....	4
PODŁĄCZENIE DO SIECI ZASILAJĄCEJ I URUCHOMIENIE.....	5
STANDARDOWE PODŁĄCZENIA ELEKTRYCZNE URZĄDZEŃ CENTRALI WENTYLACYJNEJ	6
REGULATORY NAPIĘCIA I WENTYLATORY JEDNOFAZOWE.....	6
WENTYLATORY Z WBUDOWANYM REGULATOREM OBROTÓW.....	7
SZAFKA Z WBUDOWANYM TRANSFORMATOREM I MODUŁEM STR.....	7
PRESOSTATY RÓŻNICY CIŚNIEŃ.....	8
SIŁOWNIK OBEJŚCIA WYMIENNIKA (BY-PASS).....	8
NAGRZEWNICA WODNA I TERMOSTAT ANTYZAMROŻENIOWY.....	9
NAGRZEWNICA ELEKTRYCZNA.....	10
AGREGAT CHŁODNICZY.....	10
SIŁOWNIKI WYBORU CZERPNI (OBSŁUGA GWC).....	11
T1-CZUJNIK TEMPERATURY NAWIEWANEJ, T2-CZUJNIK TEMPERATURY ZEWNĘTRZNEJ, P1- PRZEPUSTNICA BY-PASSU, P2- PRZEPUSTNICA CZERPNI GWC, P3-PRZEPUSTNIA CZERPNI ZEWNĘTRZNEJ.....	12
CZUJNIKI TEMPERATURY.....	12
INSTRUKCJA OBSŁUGI PANELU OPERATORSKIEGO	12
EKRAŃ GŁÓWNY.....	12
MENU GŁÓWNE.....	13
Stop, Start.....	13
Tryb ręczny tymczasowy.....	13
Tryb ręczny stały.....	13
Tryb czasowy.....	13
PROGRAMY CZASOWE.....	13
„Cały tydzień”.....	14
„Poniedziałek-piątek”.....	14
„Sobota-niedziela”.....	14
„Cykliczne przewietrzanie”.....	14
„Program użytkownika”.....	14
REGULACJA TEMPERATURY.....	15
INFO. PRACY STEROWNIKA.....	15
SYSTEM.....	15
Zegar.....	15
Konfiguracja wejść i wyjść (we/wy).....	16
Ustawienia regulacji.....	16
Historia zdarzeń.....	18
Historia temperatur.....	18
Rejestracja.....	18
Reset/Zapis ustawień.....	18
Podświetlenie/kontrast/dźwięki.....	18
Kalibracja czujników i czasu.....	19
Diagnostyka.....	19
Przesunięcie wydajności.....	19
PRZYKŁADOWE APLIKACJE I STOSOWANE PRZEWODY	20
SPOSÓB STEROWANIA URZĄDZENIAMI	22
SIŁOWNIK OBEJŚCIA WYMIENNIKA (BY-PASS).....	22
NAGRZEWNICA WODNA.....	22
NAGRZEWNICA ELEKTRYCZNA.....	23
FUNKCJA CHŁODZENIA.....	23
START WENTYLACJI.....	24
GRUNTOWY WYMIENNIK CIEPŁA (GWC).....	24
WYMUSZENIE PRACY.....	24
ZATRZYMANIE ZDALNE.....	24
WYKRESY.....	24
USUWANIE PROBLEMÓW	26
ZAŁĄCZNIK 1 (INSTRUKCJA REGULATORA STR)	28
ZAŁĄCZNIK 2 (PARAMETRY FALOWNIKA)	31
ZAŁĄCZNIK 3 (URUCHOMIENIE KROK PO KROKU)	32

Część ogólna

Układ sterowania wentylacją STW-1 składa się z dwóch współpracujących ze sobą urządzeń. Pierwszy - jest to moduł wykonawczo-pomiarowy, do którego podłączone są wszystkie czujniki i urządzenia pracujące w centralce wentylacyjnej takie jak: wentylatory, siłownik, presostaty różnicy ciśnień, czujniki temperatury. Drugim elementem jest panel operatorski z wyświetlaczem ciekłokrystalicznym, za pomocą którego użytkownik programuje i nadzoruje pracę wentylacji.

Dane techniczne

Moduł wykonawczo-pomiarowy:

- zasilanie 230V AC 50Hz
- pobór mocy razem z panelem operatorskim do 4W
- 2 wejścia pomiaru temperatury (dokładność pomiaru w zakresie -35-60 °C dla czujnika zewnętrznego i 0-60 °C dla czujnika nawiewu wynosi: +/- 1 °C)
- 2 wejścia cyfrowe 5VDC
- 1 wejście cyfrowe 5VDC (opcja dostawiana)
- 2 wyjścia napięciowe (0-10V)
- 3 wyjścia przekaźnikowe (w tym jedno podwójne do sterowania 3-punktowego) 0,5A
- 1 wyjście tranzystorowe 24VDC (opcja dostawiana)
- sposób montażu: szyna 35mm
- zakres temperatury pracy urządzenia: -5 +40 °C
- stopień ochrony: IP 20
- wymiary: 110x90x65

Panel operatorski:

- zasilanie 5V DC (zasilany z modułu wykonawczo-pomiarowego)
- komunikacja z modułem wykonawczo-pomiarowym poprzez własny unikatowy protokół
- wyświetlacz 4x20 znaków z podświetlaniem LED (dostępne kolory to szary lub niebieski)
- regulacja jasności i kontrastu wyświetlacza
- programowanie poprzez cztery przyciski
- programy czasowe- 4 fabryczne, 1 użytkownika (tygodniowy, 10 wpisów)
- regulacja obrotów 0-100% ze skokiem 10%
- zakres regulacji temperatury 5-40 °C z dokładnością do 1 °C
- pomiar temperatury w pomieszczeniu (dokładność pomiaru w zakresie 0-60 °C : +/- 0,5 °C)
- możliwość konfiguracji wejść i wyjść przez użytkownika
- wbudowany zegar czasu rzeczywistego
- sposób montażu: naścienny
- zakres temperatury pracy urządzenia: 0-40 °C
- stopień ochrony: IP 20
- wymiary: 170x85x35

Opis zacisków modułu wykonawczo-pomiarowego

M	L		
U_wyj'	N		
M	PE	M	-masa
U_wyj		U_wyj	-wyjście sterujące główne 0-10V
M	WY3COM	U_wyj'	-wyjście napięciowe 0-10V z możliwością przesunięcia poziomu sygnału względem głównego
vWej_A	WY2COM	Wej_A	-wejście cyfrowe A presostatu różnicy ciśnień filtrów powietrza
M	WY1COM		
vWej_B		Wej_B	-wejście cyfrowe B konfigurowalne
M		T_naw	-wejście czujnika temperatury nawiewanej
T_naw		T_zew	-wejście czujnika temperatury zewnętrznej
M	WY3NO	+5V	-zasilanie panelu
T_zew	WY3NC	SDA,SCL	-sygnały komunikacyjne z panelem
M	WY2NC		
+5V	WY2NO		
SDA	WY1NC		
SCL	WY1NO		

L, N, PE	-zasilanie modułu 230V AC
WY3COM	-styk wspólny wyjścia przekaźnikowego nr 3
WY2COM	-styk wspólny wyjścia przekaźnikowego nr 2
WY1COM	-styk wspólny wyjścia przekaźnikowego nr 1
WY3NO	-styk normalnie otwarty wyjścia przekaźnikowego nr 3
WY3NC	-styk normalnie zamknięty wyjścia przekaźnikowego nr 3
WY2NC	-styk normalnie zamknięty wyjścia przekaźnikowego nr 2
WY2NO	-styk normalnie otwarty wyjścia przekaźnikowego nr 2
WY1NC	-styk normalnie zamknięty wyjścia przekaźnikowego nr 1
WY1NO	-styk normalnie otwarty wyjścia przekaźnikowego nr 1

wejścia/wyjścia opcjonalne

- 1- zasilanie wyjścia tranzystorowego $U_n=24VDC$
- 2- wyjście dedykowane tranzystorowe $I_n=5mA$ (start wentylacji)
- 3- wyjście dedykowane „open collector” $U_n=24VDC$ $I_n=100mA$ (start wentylacji)
- 4- wejście dedykowane cyfrowe 5VDC (awaria wentylatora)
- 5- masa

Wyjście A używane w konfiguracji sterownika fizycznie odpowiada wyjściom przekaźnikowym 1 i 2.
Wyjście B używane w konfiguracji sterownika fizycznie odpowiada wyjściu przekaźnikowemu 3.

Wymagania dla pomieszczenia

1. Pomieszczenie, w którym znajduje się szafka modułu wykonawczo-pomiarowego, powinno zapewniać:
 - swobodny dostęp do urządzenia,
 - możliwość wymiany elementów instalacji,
 - niskie zapylenie i wilgotność powietrza,
 - temperaturę w zakresie 5-35 °C
2. Pomieszczenie, w którym znajduje się panel operatorski, powinno zapewniać swobodny dostęp do urządzenia oraz temperaturę 5-35 °C.

Podłączenie do sieci zasilającej i uruchomienie

PODŁĄCZENIA SZAFKI DO SIECI ZASILAJĄCEJ MOŻE DOKONYWAĆ JEDYNIJE OSOBA POSIADAJĄCA ODPOWIEDNIE KWALIFIKACJE I UPRAWNIENIA SEP DO 1kV PO ZAPOZNANIU SIĘ Z NINIEJSZĄ INSTRUKCJĄ !

Sieć, do której podłączana jest szafa modułu wykonawczo-pomiarowego, powinna spełniać następujące warunki:

typ sieci:	TN-S
napięcie zasilania dla szafki jednofazowej:	230V +10% -15%
napięcie zasilania dla szafki trójfazowej:	3x380-415V i asymetrią faz do 3%
max. prąd zwarciovy:	I _{cu} <6 kA
ochronniki przepięciowe:	klasa C

Przed rozpoczęciem instalacji należy wyłączyć wszystkie zabezpieczenia wewnątrz szafy.

Dla szafek jednofazowych:

Sieć zasilającą należy przyłączyć: L (L1)- do zacisku bezpośrednio na rozłączniku głównym, N i PE do oznaczonych listew zaciskowych umieszczonych w górnej części szafki.

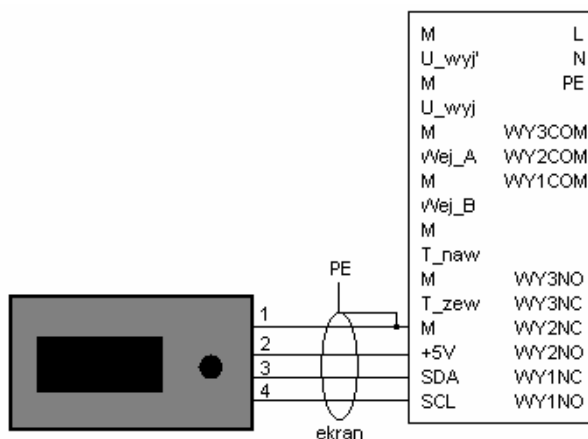
Dla szafek trójfazowych:

Sieć zasilającą należy przyłączyć do zacisków w szafie (lub bezpośrednio do rozłącznika głównego) L1 L2 L3 N PE „wejście zasilania”. Inne podłączenia dokonuje serwis w ramach uruchomienia.

Po upewnieniu się co do prawidłowości połączeń można załączyć zasilanie, rozłącznik główny oraz wyłącznik główny w rozdzielni elektrycznej.

Połączenie szafki modułu wykonawczo-pomiarowego z panelem:

Zalecany przewód to czterożyłowy ekranowany (skrętka) o przekroju żyły 0,14 – 1,5mm² i długości do 30m. (np: kabel internetowy FTP 4x2x0,14mm²)



Zaciski podłączeniowe w panelu opisane są na tabliczce znamionowej. Podłączenia należy dokonać według powyższego rysunku.

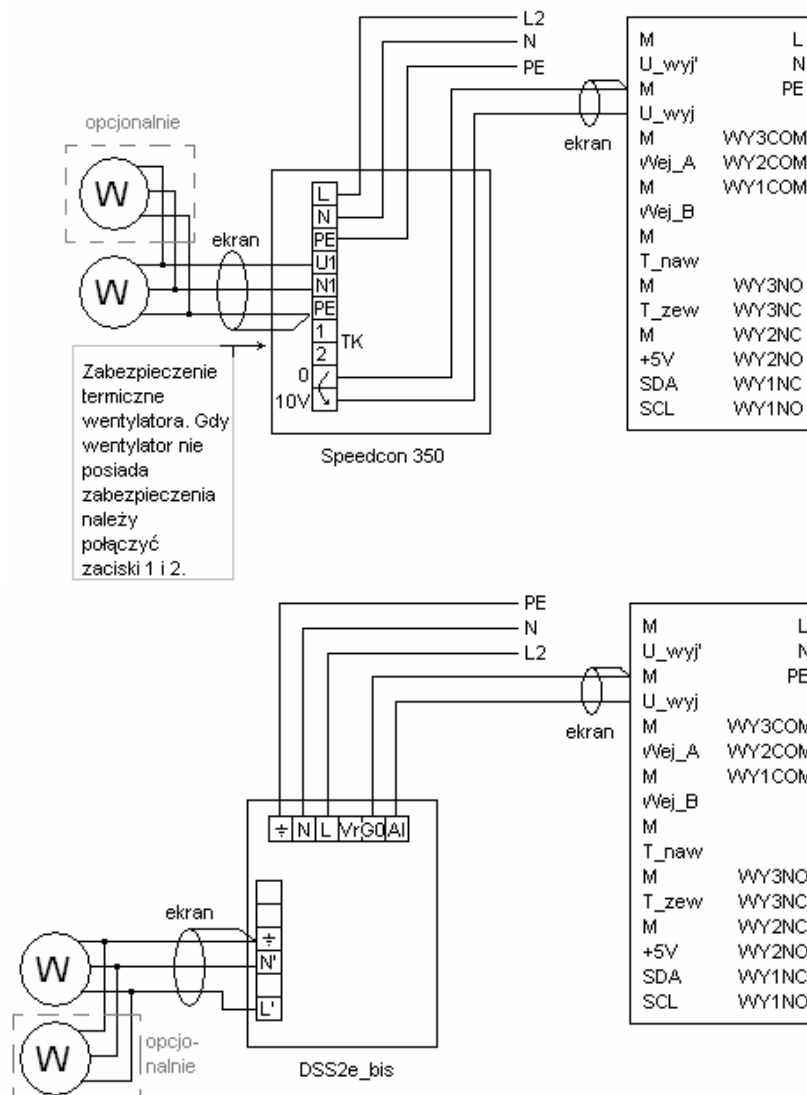
Po upewnieniu się co do prawidłowości połączeń można załączyć zasilanie rozłącznikiem głównym.

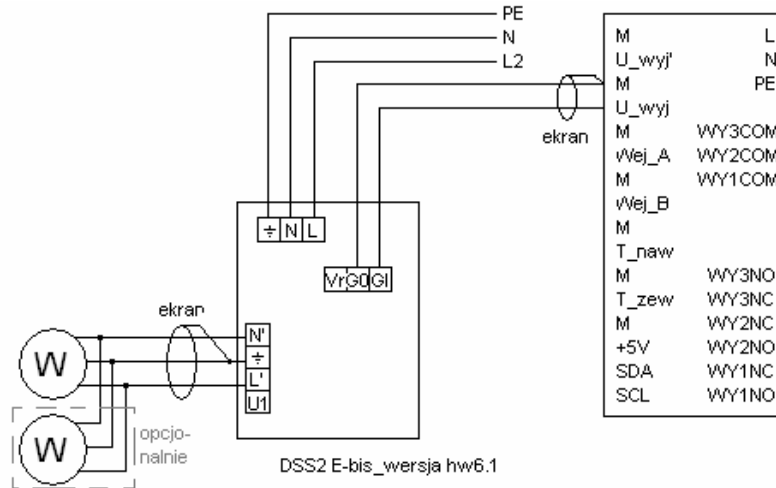
Standardowe połączenia elektryczne urządzeń centrali wentylacyjnej

Bezwzględnie należy sprawdzić prawidłowość połączeń urządzeń z instrukcjami producentów, nawet w przypadku zamieszczenia ich w tej instrukcji!

Sposoby podłączeń urządzeń przedstawione w tej części instrukcji dotyczą jedynie urządzeń preferowanych przez Firmę BAROTSZ. W przypadku urządzeń innych firm należy układ podłączyć zgodnie z zaleceniami producenta tych urządzeń lub skonsultować się z serwisem (kontakt umieszczony jest na końcu instrukcji).

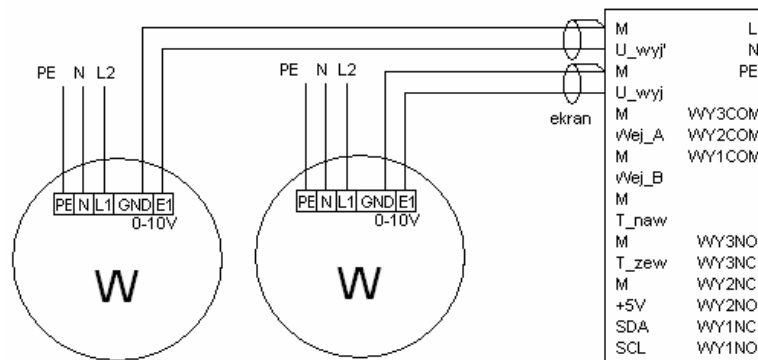
Regulatory napięcia i wentylatory jednofazowe





Powyżej przedstawiony jest najczęściej stosowany sposób podłączenia wentylatorów bez wbudowanych zabezpieczeń termicznych. W przypadku zastosowania dwóch regulatorów napięcia, niezależnie dla każdego wentylatora, należy podłączyć analogicznie drugi regulator napięcia do wyjścia sterującego U_wyj'. Regulator napięcia powinien być zamontowany w pobliżu wentylatorów natynkowo lub na konstrukcji metalowej. **Nie zaleca się mocowania regulatora na podłożu łatwopalnym ze względu na wysoką temperaturę radiatora.**

Wentylatory z wbudowanym regulatorem obrotów

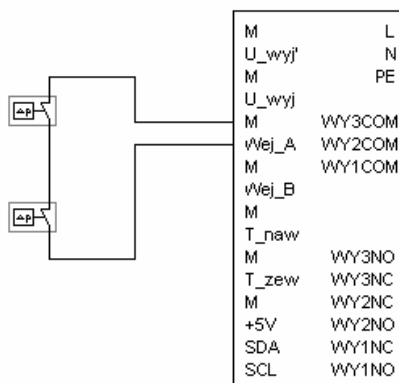


Schemat dotyczy wentylatorów firmy Ziehl-Abegg serii RH (elektronicznie komutowanych).

Szafka z wbudowanym transformatorem i modułem STR

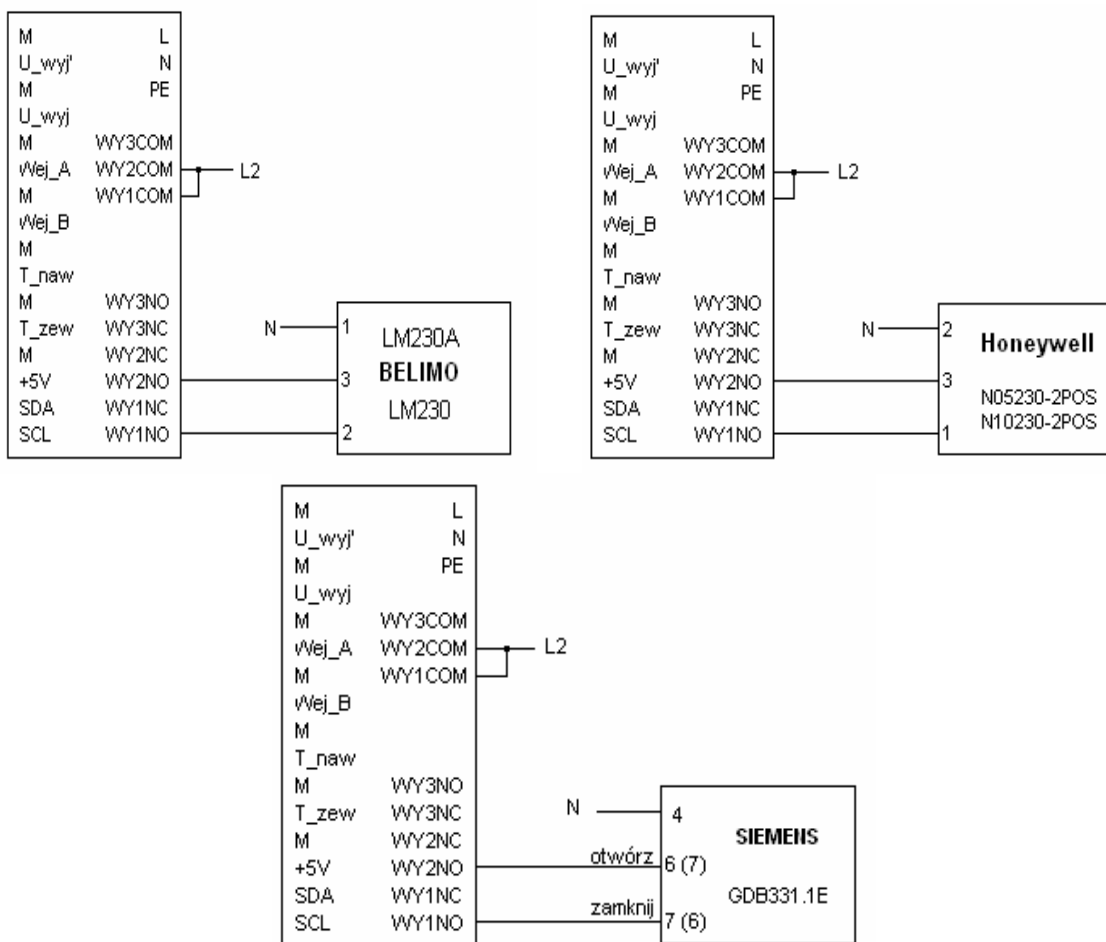
Szafki z wbudowanym autotransformatorem i regulatorem STR nie wymagają żadnych połączeń ze strony instalatora, należy tylko podłączyć zaciski wentylatorów do N, PE oraz fazę zasilającą do zacisków oznaczonych literką W lub V lub U. Szczegóły odnośnie działania STR zawiera załącznik nr 1.

Presostaty różnicy ciśnień



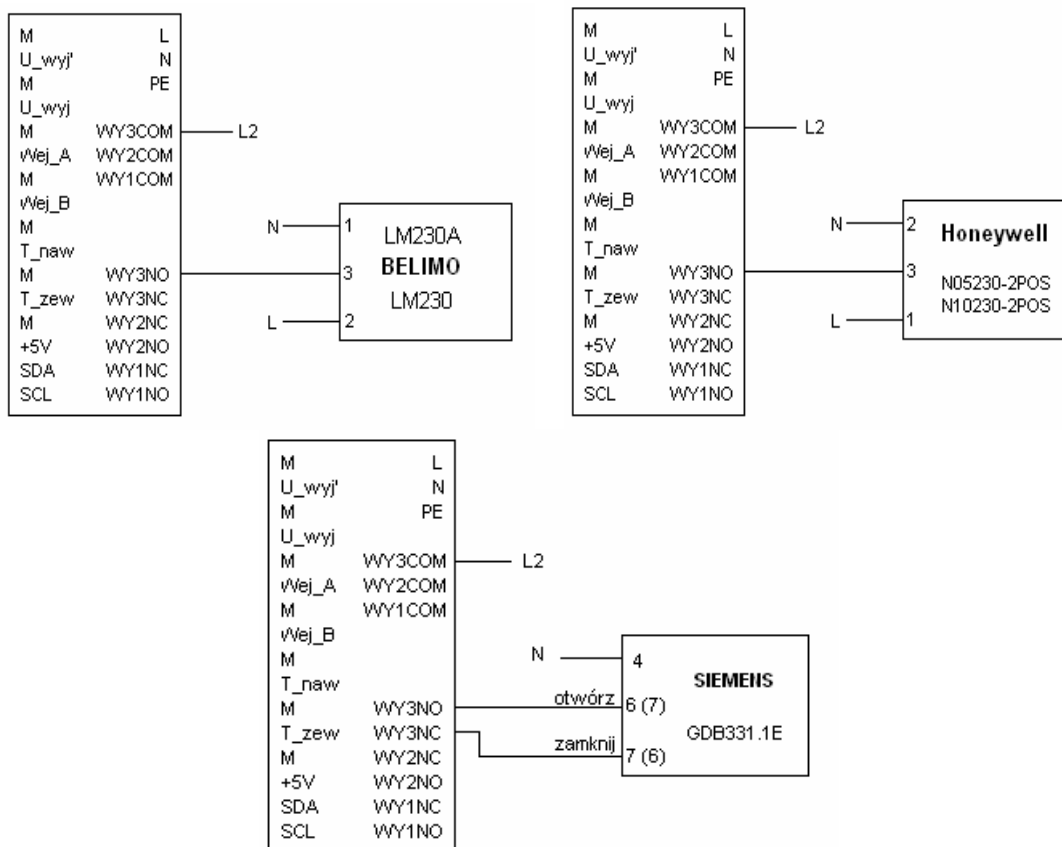
W przypadku zbyt dużego spadku ciśnienia na jednym z filtrów powietrza zostanie rozwarty obwód. Gdy nie używamy sygnalizacji zanieczyszczenia filtrów, należy połączyć Wej_A z masą M.

Siłownik obejścia wymiennika (by-pass)

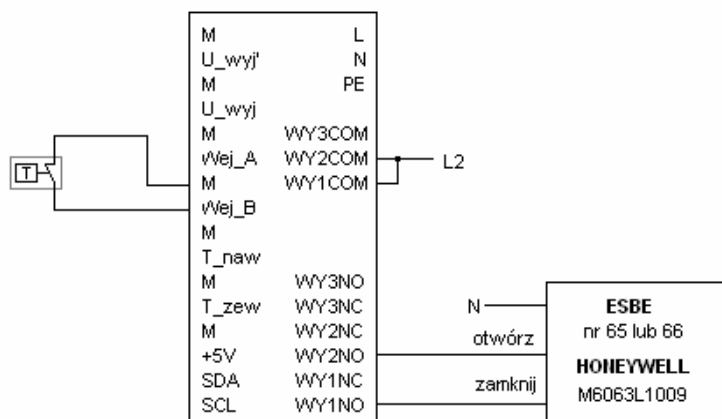


Napięcie podawane na zacisk nr 2 (Belimo) siłownika powoduje zamknięcie obejścia wymiennika ciepła. Napięcie podawane jednocześnie na zaciski nr 2 i 3 (Belimo) siłownika powoduje otwarcie obejścia wymiennika ciepła (regulacja 3- punktowa).

Gdy w układzie występuje jednocześnie nagrzewnica wodna z by-pass'em, należy podłączyć siłownik w następujący sposób.

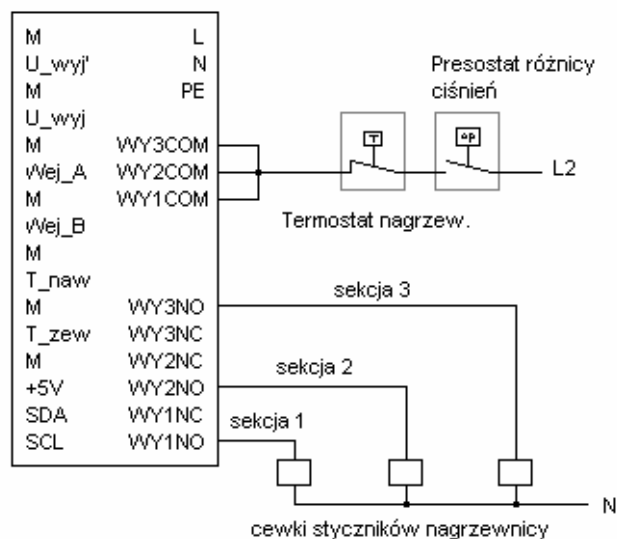


Nagrzewnica wodna i termostat antyzamrożeniowy



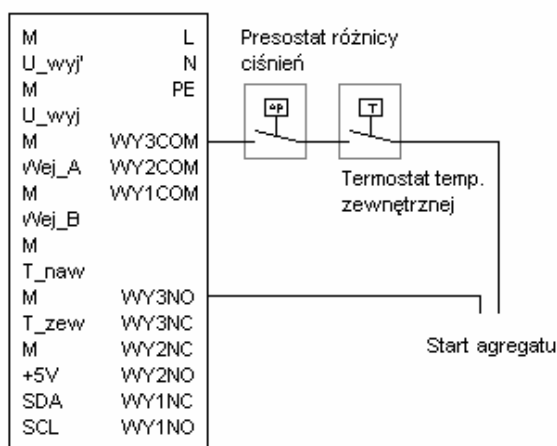
Siłownik zaworu trójdrogowego nagrzewnicy wodnej sterowany jest w sposób 3- punktowy. Można zastosować siłowniki na inne napięcia niż 230V, wówczas należy podać odpowiednie napięcie na WY1COM i WY2COM. Rozwarcie obwodu termostatu antyzamrożeniowego powoduje zadziałanie zabezpieczenia.

Nagrzewnica elektryczna



Maksymalna liczba sekcji nagrzewnicy elektrycznej nie może być większa niż trzy. Obwód siłowy nagrzewnicy należy wykonać odpowiednio dla danej nagrzewnicy według zaleceń producenta. Presostat różnicy ciśnienia powinien być umieszczony w pobliżu wentylatora tłoczącego powietrze przez nagrzewnicę, na kanale nawiewnym. Pomiar spadku ciśnienia powinien być dokonywany przed i za wentylatorem. Jego zadaniem jest wyłączenie nagrzewnicy w przypadku zbyt małego przepływu powietrza przez urządzenie lub podczas awarii wentylatora.

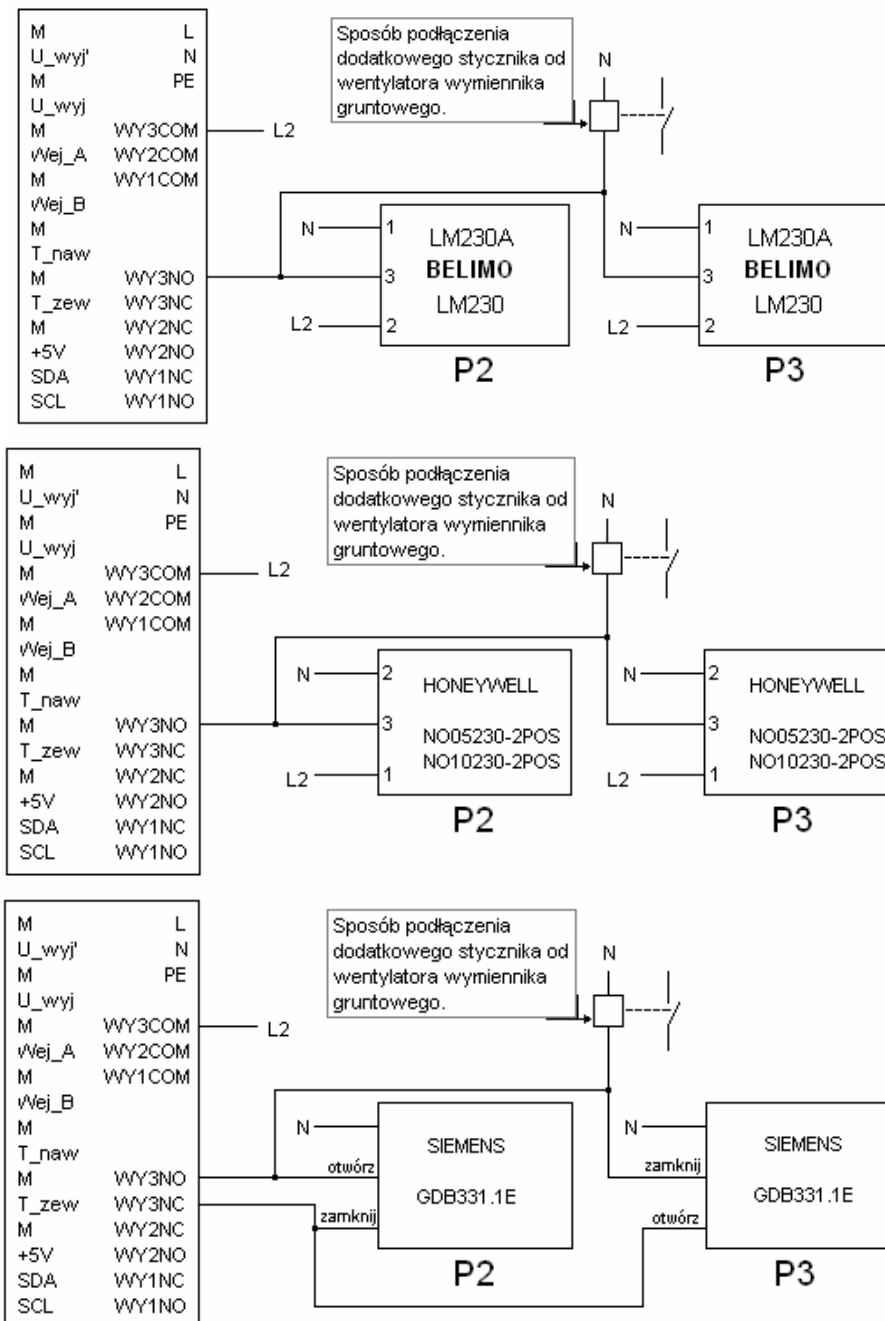
Agregat chłodniczy



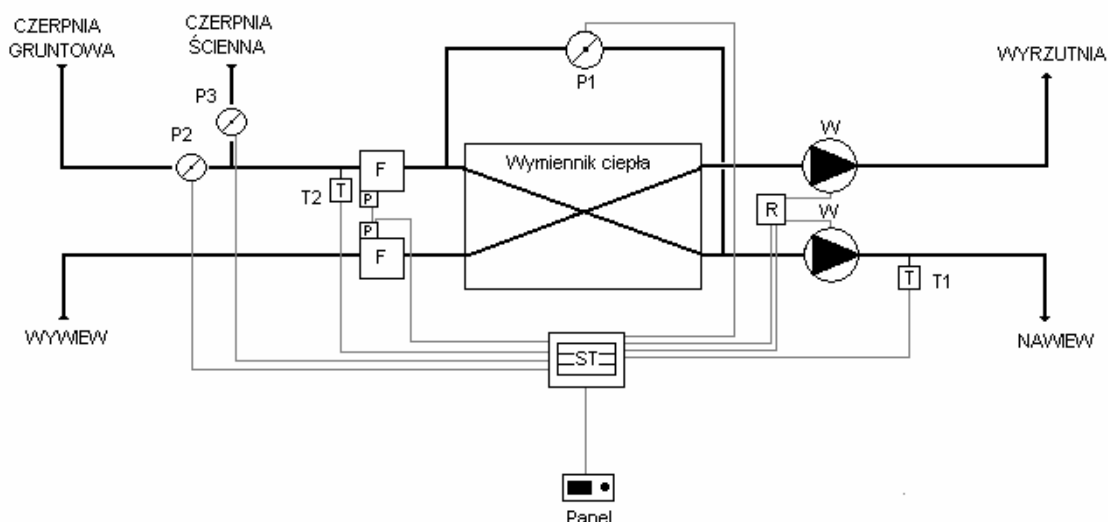
Agregat posiada wejście startu, które należy podłączyć według instrukcji agregatu chłodniczego. Obwody siłowe agregatu należy wykonać zgodnie z zaleceniami producenta. Presostat różnicy ciśnienia powinien być umieszczony w pobliżu chłodnicy na kanale nawiewnym. Jego zadaniem jest wyłączenie agregatu w przypadku zbyt małego przepływu powietrza przez chłodnicę. Termostat temperatury zewnętrznej należy zamontować na kanale czerpni powietrza. Powinien on mierzyć fizycznie temperaturę powietrza wpadającego na chłodnicę, więc dla układu z wymiennikiem ciepła jest to temperatura tuż przed chłodnicą. Jego zadaniem jest zabezpieczenie agregatu przed pracą w niskiej temperaturze oraz przed zeszronieniem. (Np. poniżej 18 °C termostat rozwiera obwód.)

Siłowniki wyboru czerpni (obsługa GWC)

Siłowniki do obsługi GWC (Gruntowy Wymiennik Ciepła) należy podłączyć do wyjścia B. Jeśli jest potrzeba można przez oddzielny obwód siłowy załączyć dodatkowy wentylator wspomagający. Zadaniem takiego wentylatora jest pokonanie zwiększonych oporów wymiennika gruntowego.



Rysunek poglądowy rozmieszczenia elementów przy sterowaniu wyborem czerpni oraz by-pass'em:



T1-czujnik temperatury nawiewanej, T2-czujnik temperatury zewnętrznej, P1- przepustnica by-passu, P2-przepustnica czerpni GWC, P3-przepustnia czerpni zewnętrznej.

Czujniki temperatury

Producent dostarcza dwa podłączone czujniki temperatury do montażu kanałowego z kablem o długości 5m. Czujnik temperatury nawiewanej do pomieszczeń powinno się umieścić na głównym kanale nadmuchowym do pomieszczeń w odległości około 50 cm za urządzeniami typu nagrzewnica lub chłodnica. Czujnik należy wprowadzić przez otwór w kanale na głębokość około 10cm, a następnie uszczelnić otwór i zabezpieczyć kabel przed wysunięciem.

Czujnik temperatury zewnętrznej montuje się analogicznie na kanale czerpni, która dostarcza powietrze z zewnątrz budynku.

Czujnik temperatury pomieszczenia znajduje się wewnątrz panelu operatorskiego lub opcjonalnie w oddzielnej obudowie oddalanej maksymalnie 2 metry od panelu.

Instrukcja obsługi panelu operatorskiego

Użytkownik dokonuje operacji sterujących i programujących za pomocą przycisków.

ENT- wejście do wybranej pozycji w menu/ wybór parametru do modyfikacji/ zatwierdzanie modyfikacji

ESC- przejście do poziomu wyżej menu/ anulowanie modyfikacji

Strzałki GÓRA, DÓŁ – poruszanie się po pozycjach menu/ zwiększanie lub zmniejszanie wartości parametru

Ekran główny

```
12:36:28 czwartek
Wenty.=80% do 15:00
Temp. zewnetrz. 23°C
Tryb ręczny
```

Po załączeniu zasilania lub po 30 sekundach od ostatniej operacji użytkownika pojawia się ekran główny, na którym wyświetlane są następujące informacje:

- aktualna godzina,

- naprzemiennie data z dniem tygodnia,
 - aktualna wydajność wentylatorów wyrażona w procentach oraz godzina, o której nastąpi jej zmiana według programu czasowego, pod warunkiem, że wentylacja pracuje w trybie „czasowym” lub „ręcznym tymczasowym”,
 - naprzemiennie temperatura w pomieszczeniu (Temp. pom.), zewnętrzna/GWC (Temp. zew./Temp. GWC), nawiewana (Temp. naw.) i zadana (Temp. zadana),
 - tryb w jakim pracuje wentylacja,
- W przypadku wystąpienia komunikatu ostrzegawczego, alarmowego lub zatrzymania wentylacji informacja wyświetlana jest w 3 i 4 linii.
Naciskając przycisk górny lub dolny zwiększa się lub zmniejsza wydajność wentylacji. Zmiana ta powoduje przejście centrali w tryb „ręczny tymczasowy”. (Opis trybu ręcznego w oddzielnym rozdziale.)
Nacisnięcie jednokrotne lub dwukrotne ENT spowoduje przejście do menu głównego panelu.

Menu główne

Stop, Start

STOP – zatrzymuje całkowicie wentylację

START – zezwala na uruchomienie wentylacji w trybie ręcznym lub automatycznym

Tryb ręczny tymczasowy

W trybie tym użytkownik wprowadza wydajność wentylatorów i temperaturę zadaną nawiewu do pomieszczeń lub w pomieszczeniu (wnętrze). Temperatura zadana będzie regulowana pod warunkiem, że do centrali podłączone są jakiegokolwiek urządzenia regulacyjne (np. nagrzewnica, by-pass). Po wprowadzeniu wartości zadanych należy aktywować tryb za pomocą wybrania polecenia „Włącz”. Wentylacja będzie pracować z tymi nastawami do czasu pojawienia się pierwszej zmiany nastaw w programie czasowym trybu czasowego i w tym momencie wentylacja z trybu tymczasowego przejdzie w tryb czasowy.

Aktywny tryb oznaczony jest symbolem *, nieaktywny symbolem 0.

Tryb ręczny stały

W trybie tym użytkownik wprowadza wydajność wentylatorów i temperaturę zadaną nawiewu do pomieszczeń lub w pomieszczeniu (wnętrze). Temperatura zadana będzie regulowana pod warunkiem, że do centrali podłączone są jakiegokolwiek urządzenia regulacyjne (np. nagrzewnica, by-pass). Po wprowadzeniu wartości zadanych należy aktywować tryb za pomocą wybrania polecenia „Włącz”. Wentylacja będzie pracować z tymi nastawami bez przerwy, aż użytkownik je zmieni lub wyłączy wentylację.

Aktywny tryb oznaczony jest symbolem *, nieaktywny symbolem 0.

Tryb czasowy

Aktywując ten tryb wentylacja będzie pracować według programu czasowego. Aktywny tryb oznaczony jest symbolem *, nieaktywny symbolem 0.

Programy czasowe

Użytkownik może zaprogramować cykle pracy wentylacji, wydajność wentylatorów, temperaturę zadaną powietrza nawiewanego do pomieszczeń lub w pomieszczeniu (wnętrze) według tygodniowego programu czasowego. Temperatura regulowana jest tylko wtedy, gdy do centrali podłączone są dodatkowe urządzenia regulacyjne typu nagrzewnica, by-pass, agregat chłodniczy.

Użytkownik ma do wyboru pięć programów, które może modyfikować według własnych potrzeb. W jednym czasie może być realizowany tylko jeden z czterech programów i tylko wtedy, gdy wentylacja pracuje w trybie czasowym.

Programy zapamiętywane są w pamięci stałej i nie zostaną utracone nawet w przypadku braku zasilania.

Programując czasy pracy wentylacji należy zwracać uwagę na to, aby wpisy programowe nie pokrywały się w czasie. W przypadku pokrywających się wpisów programowych układ może pracować nieprawidłowo.

„Cały tydzień”

Program ten składa się z czterech wpisów czasowych, które realizowane są każdego dnia przez cały tydzień. Aby szybko przejrzeć wszystkie wpisy należy wybrać polecenie „Pokaż”.

Pojedynczy wpis czasowy składa się z następujących elementów: godzina rozpoczęcia - godzina zakończenia; wydajność, z jaką pracuje wentylacja; temperatura zadana powietrza nawiewanego do pomieszczeń lub w pomieszczeniu (wnętrzu).

Wpis jest nieaktywny, jeśli zadana wydajność wentylatorów równa się 0%.

Modyfikację przeprowadza się wybierając z menu programu „Cały tydzień” odpowiedni wpis czasowy (np. Prog 1). Aktywny wpis oznaczony jest symbolem *, w taki sam sposób, jak oznaczenie aktywności programu „Cały tydzień” (nieaktywny oznaczono symbolem 0). Aktywacji dokonuje się za pomocą polecenia „Włącz”.

„Poniedziałek-piątek”

Program ten składa się z czterech wpisów czasowych, które realizowane są każdego dnia od poniedziałku do piątku. Aby szybko przejrzeć wszystkie wpisy, należy wybrać polecenie „Pokaż”.

Pojedynczy wpis czasowy składa się z następujących elementów: godzina rozpoczęcia - godzina zakończenia; wydajność, z jaką pracuje wentylacja; temperatura zadana powietrza nawiewanego do pomieszczeń lub w pomieszczeniu (wnętrzu).

Wpis jest nieaktywny, jeśli zadana wydajność wentylatorów równa się 0%.

Modyfikację przeprowadza się wybierając z menu programu „Poniedzi.-piątek” odpowiedni wpis czasowy (np. Prog 1). Aktywny wpis oznaczony jest symbolem *, w taki sam sposób, jak oznaczenie aktywności programu „Poniedzi.-piątek” (nieaktywny oznaczono symbolem 0).

Program „Poniedzi.-piątek” aktywny jest zawsze w parze z programem „Sobota-niedziela”. Aktywacji dokonuje się za pomocą polecenia „Włącz”.

„Sobota-niedziela”

Program ten składa się z czterech wpisów czasowych, które realizowane są w sobotę i niedzielę. Aby szybko przejrzeć wszystkie wpisy, należy wybrać polecenie „Pokaż”.

Pojedynczy wpis czasowy składa się z następujących elementów: godzina rozpoczęcia - godzina zakończenia; wydajność, z jaką pracuje wentylacja; temperatura zadana powietrza nawiewanego do pomieszczeń lub w pomieszczeniu (wnętrzu).

Wpis jest nieaktywny, jeśli zadana wydajność wentylatorów równa się 0%.

Modyfikację przeprowadza się wybierając z menu programu „Sobota-niedziela” odpowiedni wpis czasowy (np. Prog 1). Aktywny wpis oznaczony jest symbolem *, w taki sam sposób, jak oznaczenie aktywności programu „Sobota-niedziela” (nieaktywny oznaczono symbolem 0).

Program „Sobota-niedziela” aktywny jest zawsze w parze z programem „Poniedzi.-piątek”. Aktywacji dokonuje się za pomocą polecenia „Włącz”.

„Cykliczne przewietrzanie”

Program ten składa się z dwóch wpisów czasowych, które realizowane są naprzemiennie bez przerwy.

Pojedynczy wpis czasowy składa się z następujących elementów: liczba godzin aktywności danego wpisu oraz wydajność, z jaką pracuje wentylacja. Regulacja temperatury jest wyłączona.

Aktywny program oznaczony jest symbolem *, nieaktywny oznaczono symbolem 0. Aktywacji dokonuje się za pomocą polecenia „Włącz”.

„Program użytkownika”

Program ten składa się z dziesięciu wpisów czasowych, które realizowane są dowolnego dnia tygodnia. Pojedynczy wpis czasowy składa się z następujących elementów: godzina rozpoczęcia - godzina zakończenia; wydajność, z jaką pracuje wentylacja; temperatura zadana powietrza nawiewanego do pomieszczeń lub w pomieszczeniu (wnętrzu) oraz dni tygodnia, w które będzie realizowany dany wpis czasowy.

Wpis jest nieaktywny dopóki się go nie włączy poleceniem „Włącz”

Aktywny wpis oznaczony jest symbolem *, w taki sam sposób, jak oznaczenie aktywności programu „Program użytkownika” (nieaktywny oznaczono symbolem 0). Aktywacji dokonuje się za pomocą polecenia „Włącz”.

Regulacja temperatury

Użytkownik posiadający dodatkowe urządzenia odpowiedzialne za regulację temperatury, takie jak: nagrzewnica, by-pass może je włączać lub wyłączać z algorytmu regulacyjnego. Aktywna funkcja oznaczona jest symbolem *, nieaktywna symbolem 0.

„**Tylko wentylacja**”- nie działa regulacja temperatury, wszystkie urządzenia regulujące temperaturę są wyłączone,

„**Went.+grzanie**” – działają jedynie urządzenia odpowiedzialne za podgrzewanie powietrza do temperatury zadanej (nagrzewnica, by-pass),

„**Went.+chłodzenie**”- działają jedynie urządzenia odpowiedzialne za chłodzenie powietrza do temperatury zadanej (chłodnica, by-pass).

„**Tryb dogrzewania**” - Układ automatycznie uruchamia się przy spadku temperatury w pomieszczeniu poniżej $T_{zad}-Thist_{pom}/2$ oraz dogrzewa powietrze przy pomocy nagrzewnicy. Dla nagrzewnicy wodnej temperatura zadana i wydajność w czasie dogrzewania będzie brana z trybu, w którym układ jest aktywowany (np. tryb ręczny lub czasowy). Dla nagrzewnicy elektrycznej temperatura zadana w czasie dogrzewania będzie brana z trybu, w którym układ jest aktywowany (np. tryb ręczny lub czasowy), a wydajność wynosić będzie {System->Ustawienia regulacji->„Wymusz.wydaj.”}.

Układ automatycznie zatrzymuje się przy temperaturze w pomieszczeniu powyżej $T_{zad}+Thist_{pom}/2$. niezależnie od zadanej wydajności w trybie pracy ręcznej lub czasowej.

Aby działało automatyczne dogrzewanie należy:

- Posiadać skonfigurowaną nagrzewnicę wodną lub elektryczną.
- Ustawić regulację temperatury w pomieszczeniu (System->Ustawienia regul.->Reg.temp.w pomieszc./Reg.temp.nawiewu),
- Wybrać opcję „Went.+grzanie” i „Tryb dogrzewania”,
- Ustawić $Thist_{pom}$ (System->Ustawienia regul.->Ustawienia reg.pom.-> $Thist_{pom}$).

Info. pracy sterownika

Użytkownik może uzyskać dodatkowe informacje o aktualnej pracy sterowania.

W pierwszej linijce znajduje się informacja o liczbie godzin przepracowanych łącznie przez wentylację.

W drugiej linijce znajduje się informacja o wyjściu A- konfiguracja naprzemiennie z aktualnym stanem urządzenia.

W trzeciej linijce znajduje się informacja o wyjściu B- konfiguracja naprzemiennie z aktualnym stanem urządzenia.

W czwartej linijce wyświetlony jest numer seryjny sterownika. W przypadku kontaktu z serwisem należy go podać w celu precyzyjnej pomocy.

System

Ustawienia systemowe wprowadza się przy pierwszym uruchomieniu centrali wentylacyjnej lub po przebudowie systemu wentylacji. Producent dostarcza wstępnie skonfigurowany panel do konkretnego systemu wentylacji, jaki określił Zamawiający.

W czasie eksploatacji użytkownik wprowadza korekty ustawień systemowych wyłącznie poprawiające jakość użytkowania lub regulacji.

Zegar

Funkcja zegara pozwala ustawiać zegar czasu rzeczywistego, według którego realizowany jest program czasowy. Ustawienie zegara należy skontrolować po długich zanikach zasilania oraz zmianie czasu zimowego na letni i z letniego na zimowy.

Zegar bez zasilania podtrzymywany jest przez minimum 5 dni i w tym czasie nie powinien się przestawić.

Konfiguracja wejść i wyjść (we/wy)

Funkcja ta jest dostępna tylko w pełnej wersji sterownika. W innym przypadku producent programuje zgodnie z zamówieniem funkcje dla dwóch wyjść przełącznikowych A i B (z tym, że wyjście A jest podwójne do sterowania 3- punktowego) oraz jedno wejście cyfrowe B. Wejście A jest na stałe przyporządkowane jako sygnalizacja zanieczyszczenia filtrów.

UWAGA!!! Zmiany konfiguracji wejść i wyjść może dokonać tylko serwis ! (nie dotyczy pełnej wersji sterownika)

Dozwolone konfiguracje

Poniższa tabela przedstawia konfiguracje wejść i wyjść zapewniające prawidłowe działanie układu:

Wyj. A ster.	Wyj. B ster.	Wej. B ster
-	-	Wymuszenie pracy
-	-	Zatrzymanie zdalne
Nagrzewnica wodna	-	Antyzamrożenie
Nagrzewnica wodna	Funkcja chłodzenia	Antyzamrożenie
Nagrzewnica wodna	Funkcja chłodzenia by-pass'u	Antyzamrożenie
Nagrzewnica wodna	Start wentylacji	Antyzamrożenie
Nagrzewnica wodna	Funkcja GWC	Antyzamrożenie
Nagrzewnica elektryczna	-	Wymuszenie pracy
Nagrzewnica elektryczna	3 sekcja nagrzewnicy	Wymuszenie pracy
Nagrzewnica elektryczna	Funkcja chłodzenia	Wymuszenie pracy
Nagrzewnica elektryczna	Funkcja chłodzenia by-pass'u	Wymuszenie pracy
Nagrzewnica elektryczna	Start wentylacji	Wymuszenie pracy
Nagrzewnica elektryczna	Funkcja GWC	Wymuszenie pracy
Nagrzewnica elektryczna	-	Zatrzymanie zdalne
Nagrzewnica elektryczna	3 sekcja nagrzewnicy	Zatrzymanie zdalne
Nagrzewnica elektryczna	Funkcja chłodzenia	Zatrzymanie zdalne
Nagrzewnica elektryczna	Funkcja chłodzenia by-pass'u	Zatrzymanie zdalne
Nagrzewnica elektryczna	Start wentylacji	Zatrzymanie zdalne
Nagrzewnica elektryczna	Funkcja GWC	Zatrzymanie zdalne
By-pass	-	Wymuszenie pracy
By-pass	Nagrzewnica elektryczna	Wymuszenie pracy
By-pass	Funkcja chłodzenia	Wymuszenie pracy
By-pass	Start wentylacji	Wymuszenie pracy
By-pass	Funkcja GWC	Wymuszenie pracy
By-pass	-	Zatrzymanie zdalne
By-pass	Nagrzewnica elektryczna	Zatrzymanie zdalne
By-pass	Funkcja chłodzenia	Zatrzymanie zdalne
By-pass	Start wentylacji	Zatrzymanie zdalne
By-pass	Funkcja GWC	Zatrzymanie zdalne
-	Nagrzewnica elektryczna	Wymuszenie pracy
-	Funkcja chłodzenia	Wymuszenie pracy
-	Start wentylacji	Wymuszenie pracy
-	Funkcja GWC	Wymuszenie pracy
-	Nagrzewnica elektryczna	Zatrzymanie zdalne
-	Funkcja chłodzenia	Zatrzymanie zdalne
-	Start wentylacji	Zatrzymanie zdalne
-	Funkcja GWC	Zatrzymanie zdalne

Aktywowanie wersji falownikowej spowoduje obsługę dodatkowych wejść/wyjść 1-5. Nie należy tej wersji aktywować, jeśli fizycznie nie są one zamontowane w sterowniku.

Ustawienia regulacji

Stała czasowa wyjA / Stała czasowa wyjB [0-255 sekund]

Stała czasowa jest to czas odpowiedzi układu na wymuszenie. W tym przypadku wymuszeniem jest czynnik grzejący lub chłodzący, a odpowiedzią jest zmiana temperatury nawiewu.

Na przykładzie nagrzewnicy wodnej: Stałą czasową należy zwiększyć jeśli nagrzewnica wolno się rozgrzewa lub zwiększyć jeśli szybko. Parametr ten reguluje się indywidualnie doświadczalnie dla każdego układu poprzez obserwację na obiekcie w czasie normalnej pracy do momentu uzyskania zadowalającej regulacji temperatury.

Dla nagrzewnicy elektrycznej jest to czas opóźnienia załączenia lub wyłączenia sekcji.

Wzmocnien. wyjA [0-255]

Wzmocnienie jest to parametr odpowiedzialny za szybkość regulacji. W tym przypadku jest to prędkość przestawiania siłowników z pozycji skrajnych.

Na przykładzie siłownika by-passu: Zwiększamy wzmocnienie jeśli czas przestawienia siłownika (fabryczny parametr siłownika) jest długi, a zmniejszamy jeśli szybki. Parametr ten reguluje się indywidualnie doświadczalnie dla każdego układu poprzez obserwację na obiekcie w czasie normalnej pracy do momentu uzyskania zadowalającej regulacji temperatury.

Histereza wyjA / Histereza wyjB [0-19.9 °C]

Histereza – jest to dopuszczalne odchylenie od temperatury zadanej pomnożone przez dwa. (Przykładowo dla histerezy 2.0°C, odchylenie będzie wynosić +/-1.0 °C. W przedziale temperatur objętych histerezą nie jest dokonywana zmiana stanu pracy urządzeń grzejących i chłodzących. Sterownik uznaje, że temperatura jest osiągnięta do zadanej.

II.sekcji nag.el. [0-3]

Ilość sekcji nagrzewnicy elektrycznej. Parametr ten dotyczy tylko nagrzewnicy elektrycznej. Na wyjściu A można uzyskać maksymalnie dwie sekcje, na wyjściu B jedną. Używając obydwu wyjść jako nagrzewnica elektryczna można uzyskać trzy sekcje.

Typ sił.by-pass [1-1 / 1-2]

Układ może sterować na wyjściu A dwoma typami siłowników by-passu:

- 1-1. WY1NO – daje sygnał zamknij, WY2NO daje sygnał otwórz. Należy wybrać dla siłownika SIEMENS GDB331.1E
- 1-2. WY1NO-daje sygnał zamknij, WY1NO i WY2NO jednocześnie daje sygnał otwórz. Należy wybrać dla siłowników BELIMO LM230A, HONEYWELL NO5230-2POS.

Wymusz. wydaj. [30-100%]

Wymuszenie wydajności- parametr używany tylko przy nagrzewnicy elektrycznej i chłodnicy. W przypadku załączenia się danego urządzenia wentylacja przyspiesza do ustawionej w tym parametrze wydajności, pod warunkiem, że wentylacja pracowała na niższej wydajności. Jeśli wentylacja pracowała z wydajnością większą niż ustawiona w tym parametrze, wydajność nie zmieni się przy załączeniu nagrzewnicy elektrycznej lub chłodnicy.

Ustawienia regulacji temperatury pomieszczenia (Ustawienia reg.pom.)

„Ustawienia reg.pom.” stosowane są tylko przy pracy układu w trybie regulacji temperatury w pomieszczeniu (Reg.temp.w pomiesz.).

Tmax_naw [15-40 °C]– jest to temperatura maksymalna powietrza nawiewanego do pomieszczeń w przypadku potrzeby grzania.

Tmin_naw [5-30 °C]– jest to temperatura minimalna powietrza nawiewanego do pomieszczeń w przypadku potrzeby chłodzenia. Dla chłodnicy jest to wartość 5 niezależnie od ustawionej w tym parametrze.

Thist_pom [0-9.9 °C]– histereza- jest to dopuszczalne odchylenie od temperatury zadanej w pomieszczeniu pomnożone przez dwa. (Przykładowo dla histerezy 2.0°C, odchylenie będzie wynosić +/-1.0 °C)

Regulacja temperatury nawiewu / w pomieszczeniu

„Reg.temp.nawiewu” – wybranie tej opcji powoduje, że regulowana jest temperatura nawiewu na podstawie wartości zadanej.

Reg.temp.w pomiesz.” – wybranie tej opcji powoduje, że regulowana jest temperatura w pomieszczeniu na podstawie wartości zadanej. Sterownik sam dobiera odpowiednią wartość temperatury nawiewu, aby uzyskać wartość zadaną w pomieszczeniu. O właściwościach regulacji decydują parametry zawarte w menu „Ustawienia reg.pom.”

Funkcja GWC

1. „Temp. al. dol.” . Temperatura alarmowa dolna– jest to parametr określający dla jakiej temperatury złoże wymiennika gruntowego jest wychłodzone. Parametr można ustawić w przedziale od –9 do 9 stopni ze skokiem o 1. Nie zaleca się ustawiać temperatury alarmowej na zbyt niskim poziomie, ze względu na możliwość zamarznięcia złoża. W sytuacji spadku temperatury poniżej ustawionej po pięciu minutach wentylacja przejdzie na czerpnię zewnętrzną w celu odpoczynku złoża gruntowego.
2. „Temp. al. gór.” . Temperatura alarmowa górna– jest to parametr określający dla jakiej temperatury złoże wymiennika gruntowego jest przegrzane. Parametr można ustawić w przedziale od 10 do 30 stopni ze skokiem o 1. Gdy temperatura wzrośnie powyżej ustawionej po pięciu minutach wentylacja przejdzie na czerpnię zewnętrzną w celu odpoczynku złoża gruntowego.
3. „Godz. alarm” – jest to parametr określający ile godzin po uzyskaniu temperatury alarmowej złoże ma odpoczywać bez względu na to, czy temperatura wróci do normalnej.

Aktywacja GWC

Aby wybrać czerpnię wymiennika gruntowego należy w menu głównym zaznaczyć symbolem „*” funkcję „Wł/Wył GWC”. „0” oznacza wybór czerpni zewnętrznej.

Historia zdarzeń

Historia zdarzeń służy do diagnozowania układu sterowania przez serwis. Użytkownik ma do niej dostęp w celu ewentualnej pomocy telefonicznej.

Historia temperatur

W sterowniku zapisywanych jest 765 pomiarów wszystkich temperatur mierzonych z odstępem trzech godzin. Dane te można wykorzystać do poprawienia regulacji układu.

Rejestracja

W przypadku nie zarejestrowanego sterownika użytkownik powinien wprowadzić kod rejestracyjny. Sygnalizowane jest to komunikatem informującym, że za jakiś czas nastąpi zablokowanie wentylacji. Kod można uzyskać u sprzedawcy lub w serwisie. *Uwaga! Pięciokrotne wpisanie nieprawidłowego kodu zablokuje możliwość rejestracji.*

W przypadku komunikatu „Układ odblokowany” nie należy wprowadzać kodu, gdyż oznacza to, że sterownik jest już zarejestrowany.

Reset/Zapis ustawień

Po prawidłowym skonfigurowaniu sterownika, użytkownik powinien zapisać ustawienia wybierając polecenie „Zapis ustawień” i potwierdzając go przyciskiem ENT. Zapisanie ustawień spowoduje to, że zostaną one przywrócone, gdy wykonamy „Reset ustawień”

Użytkownik w każdej chwili może powrócić do ustawień ostatnio zapisanych wybierając polecenie „Reset ustawień” i potwierdzając go przyciskiem ENT. Po wykonanej operacji należy wyłączyć zasilanie całego systemu wentylacji na około 30 sekund i powtórnie załączyć.

Jeśli przed resetem nie zostały zapisane ustawienia, zostaną utracone zmiany wprowadzane przez użytkownika przed zapisem ustawień.

Resetu dokonuje się także w chwili, gdy sterownik zachowuje się w sposób niestabilny lub błędnie działa.

Podświetlenie/kontrast/dźwięki

Użytkownik może ustawić jasność i kontrast wyświetlacza w czasie czuwania. Panel przechodzi w tryb czuwania, gdy nie korzysta się z przycisków panelu przez 30 sekund.

W panelu można włączyć/wyłączyć trzy rodzaje dźwięków:

Przyciski – dźwięk towarzyszy używaniu przycisków (0-nieaktywny, *-aktywny)

Alarmy – dźwięk towarzyszy wystąpieniu sytuacji awaryjnej lub przy ostrzeżeniu (0-nieaktywny, *-aktywny)

Zmiana nastaw- dźwięk pojawia się w momencie zmiany wartości zadanej w trybie czasowym (0-nieaktywny, *-aktywny)

Kalibracja czujników i czasu

Funkcja ta służy do dodatkowej kalibracji czujników temperatury oraz zegara.

Kalibracja czujników polega na ustawieniu przez użytkownika wartości, jaka ma być zawsze dodawana lub odejmowana od zmierzonej temperatury. Konieczność kalibracji może pojawić się gdy: przedłużony się przewód czujnika, wymieni czujnik na nowy lub czujniki zostały zamienione między sobą na wejściach modułu wykonawczo-pomiarowego.

Jeśli zegar śpieszy się lub spóźnia w przeciągu tygodnia o kilka sekund, można to skorygować wybierając wartość w sekundach jaka ma być dodawana lub odejmowana w zegarze raz na tydzień.

Diagnostyka

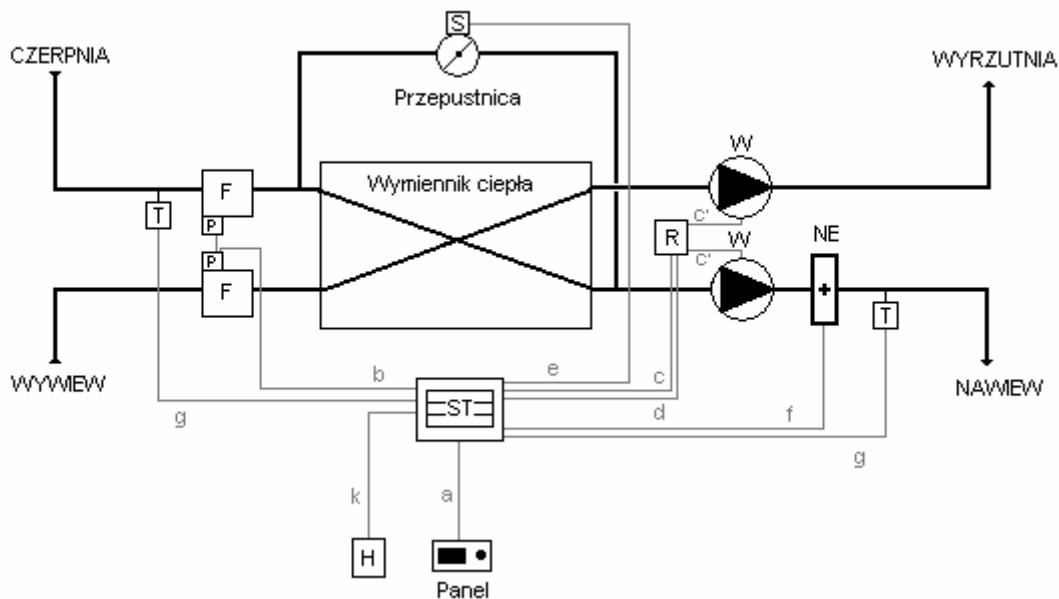
Funkcja ta pozwala sprawdzić poprawność zasilania sterownika. Komunikat „OK.!” oznacza prawidłowe zasilanie.

Przesunięcie wydajności

Funkcja „Przes.wyd.” może być użyta tylko przy pracy z dwoma regulatorami napięcia zasilania lub przemiennikami częstotliwości wentylatorów podłączonymi do wyjść napięciowych U_{wyj} i U_{wyj}'.

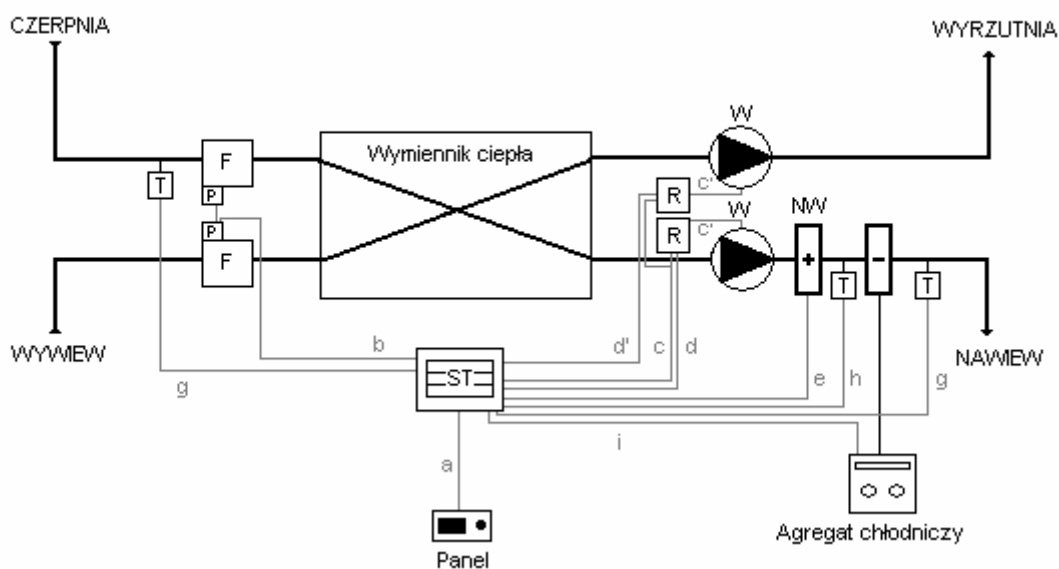
Funkcja ta służy do proporcjonalnego przesunięcia wydajności pomiędzy dwoma wentylatorami. Wykorzystuje się to przy różnych oporach instalacji nawiewnej i wywiewnej (przykładowo: jeden wentylator pracuje na 100%,90%,80%, a drugi na 95%,85%,75%). Niższą wydajność ma zawsze wentylator na wyjściu U_{wyj}'. Maksymalne możliwe przesunięcie wydajności wynosi 30%.

Przykład nr 2



- Regulacja prędkości wentylatorów z jednego regulatora obrotów.
- Praca wentylacji według tygodniowego programu czasowego z określoną wydajnością.
- Sterowanie nagrzewnicą elektryczną na podstawie temperatury nawiewu.
- Temperatura zadana nawiewu (w pomieszczeniu) według tygodniowego programu czasowego.
- Regulacja przepustnicy obejścia wymiennika ciepła jako funkcji chłodzenia/grzania na podstawie temperatury nawiewu.
- Wymuszenie pracy lub zwiększenie wydajności na podstawie sygnału z higrostatu.
- Pomiar temperatury na czepni (temperatury zewnętrznej) i wewnątrz pomieszczenia (czujnik w panelu).
- Sygnalizacja zapchania filtrów.

Przykład nr 3



- Regulacja prędkości wentylatorów z dwóch regulatorów obrotów (możliwe proporcjonalne przesunięcie wydajności między dwoma wentylatorami).

- Praca wentylacji według tygodniowego programu czasowego z określoną wydajnością.
- Regulacja nagrzewnicy wodnej siłownikiem z zaworem trójdrogowym na podstawie temperatury nawiewu.
- Zabezpieczenie antyzamrożeniowe nagrzewnicy wodnej.
- Uruchomienie agregatu chłodniczego na podstawie temperatury nawiewu.
- Temperatura zadana nawiewu (w pomieszczeniu) według tygodniowego programu czasowego.
- Pomiar temperatury na czerpni (temperatury zewnętrznej) i wewnątrz pomieszczenia (czujnik w panelu).
- Sygnalizacja zapchania filtrów.

Sposób sterowania urządzeniami

Siłownik obejścia wymiennika (by-pass)

Obejście wymiennika ciepła działa przede wszystkim jako funkcja chłodzenia powietrza nawiewanego do pomieszczeń w sytuacjach, gdy odzysk ciepła jest zbyt duży, lub dodatkowo jako funkcja grzania, jeśli jest odpowiednia temperatura powietrza na zewnątrz budynku (czyli wyższa od zadanej).

W czasie pracy wentylacji sterownik co dwie godziny zamyka na 10minut by-pass w celu przetestowania temperatury nawiewu w czasie pracy z odzyskiem ciepła.

Aktywacji działania by-passu należy dokonać wybierając „Regulacja temperat.” → „Went.+chłodzenie” lub „Regulacja temperat.” → „Went.+grzanie”, gdy by-pass skonfigurowany jest na wyjściu A lub B.

Działanie by-passu na wyjściu A:

	„Regulacja temperat.” > „Went.+chłodzenie”	„Regulacja temperat.” > „Went.+grzanie”
$T_{zew} < T_{zad} < T_{naw}$	Regulowane otwieranie	Zamknięty
$T_{zew} < T_{naw} < T_{zad}$	Regulowane zamykanie	Zamknięty
$T_{zad} < T_{zew} < T_{naw}$	Otwarty	Zamknięty
$T_{naw} < T_{zew} < T_{zad}$	Zamknięty	Otwarty
$T_{naw} < T_{zad} < T_{zew}$	Zamknięty	Regulowane otwieranie
$T_{zad} < T_{naw} < T_{zew}$	Zamknięty	Regulowane zamykanie
$T_{zew} < 0$	Zamknięty	Zamknięty

T_{zew} – temperatura zewnętrzna, T_{naw} – temperatura nawiewu, T_{zad} – temperatura zadana nawiewu

Działanie by-passu na wyjściu B („Funk. Chł. By-pass”):

	„Regulacja temperat.” > „Went.+chłodzenie”
$T_{zew} < T_{zad} < T_{naw}$	Otwarty
$T_{zew} < T_{naw} < T_{zad}$	Zamknięty
$T_{zad} < T_{zew} < T_{naw}$	Otwarty
$T_{naw} < T_{zew} < T_{zad}$	Zamknięty
$T_{naw} < T_{zad} < T_{zew}$	Zamknięty
$T_{zad} < T_{naw} < T_{zew}$	Zamknięty
$T_{zew} < 0$	Zamknięty

T_{zew} – temperatura zewnętrzna, T_{naw} – temperatura nawiewu, T_{zad} – temperatura zadana nawiewu

Za jakość regulacji odpowiadają parametry opisane w rozdziale „Ustawienia regulacji”.

By-pass jest zamknięty przy zatrzymanej wentylacji.

Nagrzewnica wodna

Nagrzewnica wodna służy do podgrzewania powietrza nawiewanego do pomieszczeń. Regulacja mocy grzewczej odbywa się za pośrednictwem siłownika z zaworem mieszającym (regulacja 3- punktowa).

Nagrzewnicę wodną można skonfigurować tylko na wyjściu A.

Sterownik stara się doregulować temperaturę do zadanej zaworem mieszającym.

Aktywacji działania nagrzewnicy należy dokonać wybierając „Regulacja temperat.” → „Went.+grzanie”. Regulacja działa tylko wtedy, gdy pracują wentylatory. W czasie przestoju wentylacji położenie

siłownika nagrzewnicy jest w pozycji zamknij. Po zmianie wydajności wentylacji z 0% na dowolną wyższą następuje wstępne otwarcie zaworu nagrzewnicy (komunikat „Wstępne podgrzewanie”) na 30 sekund, a następnie uruchomienie wentylatorów.

Dla prawidłowego zabezpieczenia nagrzewnicy wodnej należy dodatkowo skonfigurować na wejściu B termostat antyzamrozeniowy („Antyzamrożenie **”). Zdziałanie „antyzamrożenia” powoduje zatrzymanie wentylacji i otwarcie nagrzewnicy na 100% mocy. Po ustąpieniu alarmu wentylacja wraca do normalnej pracy.

Za jakość regulacji odpowiadają parametry opisane w rozdziale „Ustawienia regulacji”.

Nagrzewnica elektryczna

Nagrzewnica elektryczna służy do podgrzewania powietrza nawiewanego do pomieszczeń. Regulacja mocy grzewczej odbywa się poprzez załączanie odpowiedniej liczby sekcji nagrzewnicy.

Nagrzewnica jednosekcyjna może być skonfigurowana na wyjściu A lub B, dwusekcyjna na wyjściu A, trzyssekcyjna na wyjściu A i B jednocześnie.

Nagrzewnica załączana jest poniżej temperatury zadanej pomniejszonej o połowę histerezy „Histereza wyj_” z opóźnieniem „Stała czas wyj_”, a wyłączana jest powyżej temperatury zadanej powiększonej o połowę histerezy „Histereza wyj_” z opóźnieniem „Stała czas wyj_”. W przypadku większej liczby sekcji kolejne dołączane i odłączane są z opóźnieniem „Stała czas wyjA”.

Załączenie kolejnej sekcji jest opóźniane o kolejny czas „Stała czas wyjA”, jeśli temperatura nawiewu wzrosła o 3°C przez pierwsze opóźnienie „Stała czas wyjA”.

Po wyłączeniu wentylacji nagrzewnica wychładzana jest jeszcze przez 40 sekund z wydajnością około 50%. Opóźnienie wyłączenia wentylatorów występuje tylko wtedy, gdy w układzie jest skonfigurowana nagrzewnica elektryczna. Nagrzewnica wyłącza się natychmiast, gdy temperatura nawiewu przekroczy 50 °C.

Dla regulacji temperatury w pomieszczeniu: Gdy następuje załączenie nagrzewnicy przy wydajności wentylacji poniżej ustawionej w parametrze System->Ustawienia regulacji->„Wymusz.wydaj.”, wentylacja przyspiesza do prędkości ustawionej w tym parametrze oraz wyświetlany jest komunikat „Wymusz. wydaj. ..%”.

Dla regulacji temperatury nawiewu: Nagrzewnica może się załączyć tylko przy wydajności wentylacji powyżej 20%.

Aktywacji działania nagrzewnicy należy dokonać wybierając „Regulacja temperat.”→ „Went.+grzanie”. Za jakość regulacji odpowiadają parametry opisane w rozdziale „Ustawienia regulacji”.

Funkcja chłodzenia

Funkcja ta jest przystosowana pod kątem załączania agregatów freonowych, których zadaniem jest schładzanie powietrza nawiewanego do pomieszczeń przy użyciu chłodnicy.

Dla regulacji temperatury nawiewu: Chłodzenie załączane jest powyżej temperatury zadanej, powiększonej o połowę histerezy „Histereza wyjB” z opóźnieniem „Stała czas wyjB”, a wyłączane jest poniżej temperatury zadanej pomniejszonej o połowę histerezy „Histereza wyjB” z opóźnieniem „Stała czas wyjB”.

Chłodnica może włączyć się tylko przy pracującej wentylacji.

Aktywacji działania chłodnicy należy dokonać wybierając „Regulacja temper.”→ „Went.+chłodzenie”.

Za jakość regulacji odpowiadają parametry opisane w rozdziale „Ustawienia regulacji”.

Dla regulacji temperatury w pomieszczeniu: Chłodzenie załączane jest powyżej temperatury zadanej powiększonej o połowę histerezy „Thist_pom”, a wyłączane jest poniżej temperatury zadanej pomniejszonej o połowę histerezy „Thist_pom”.

Gdy następuje załączenie chłodzenia przy wydajności wentylacji poniżej ustawionej w parametrze System->Ustawienia regulacji->„Wymusz.wydaj.”, wentylacja przyspiesza do prędkości ustawionej w tym parametrze oraz wyświetlany jest komunikat „Wymusz. wydaj. ..%”.

Chłodzenie co dwie godziny wyłącza się na 15 minut w celu odpoczynku agregatu chłodniczego.

Załączenie chłodzenia odbywa się zawsze z opóźnieniem 3- minutowym.

Przy temperaturze poniżej 5 stopni na nawiewie chłodnica wyłącza się w celu ochrony przed zamarznięciem.

Aktywacji działania chłodnicy należy dokonać wybierając „Regulacja temper.”→ „Went.+chłodzenie”.

Start wentylacji

Start wentylacji wykorzystywany jest głównie przy współpracy z przemiennikiem częstotliwości lub innym urządzeniem, którego praca jest uzależniona od pracy wentylacji (np. nawilżacz, dodatkowy wentylator lub przepustnica).

Funkcję tę można skonfigurować tylko na wyjściu B. Przełącznik wyjściowy załącza się dla wydajności wentylacji ustawionej powyżej 0%.

Gruntowy wymiennik ciepła (GWC)

Sterowanie siłownika realizowane jest na zasadzie „włącz-wyłącz”. Jeśli przełącznik 3 (wyjście B) jest załączony, to jest wybrane źródło GWC. Jeśli przełącznik wyjścia B jest wyłączony, to wybrana jest bezpośrednio czerpnia zewnętrzna.

W menu głównym w przedostatniej pozycji znajduje się włączanie/wyłączanie funkcji GWC (Wł/Wył GWC). Jeśli jest znaczek „0”, to funkcja GWC jest wyłączona i na stałe jest wybrana bezpośrednia czerpnia zewnętrzna.

W sytuacji przekroczenia temperatury alarmowej wybierana jest automatycznie czerpnia zewnętrzna na czas odpoczynku złoża gruntowego. Więcej szczegółów w rozdziale „Funkcja GWC”.

Wymuszenie pracy

Wymuszenie pracy wykorzystywane jest do zdalnego załączenia wentylacji lub zmiany wydajności wentylacji w przypadku, gdy wentylacja pracowała wcześniej (np. sygnał z higrostatu). Podczas wymuszenia pracy regulowana jest temperatura nawiewu do pomieszczeń lub w pomieszczeniu (wnętrzu). Wymuszenia pracy można dokonać w dowolnym momencie pod warunkiem, że wentylacja nie jest zatrzymana na stałe (STOP).

Aby skonfigurować „Wymusz. pracy” na wejściu B, należy aktywować tę funkcję ustawiając dla niej wydajność wentylacji większą od 0%.

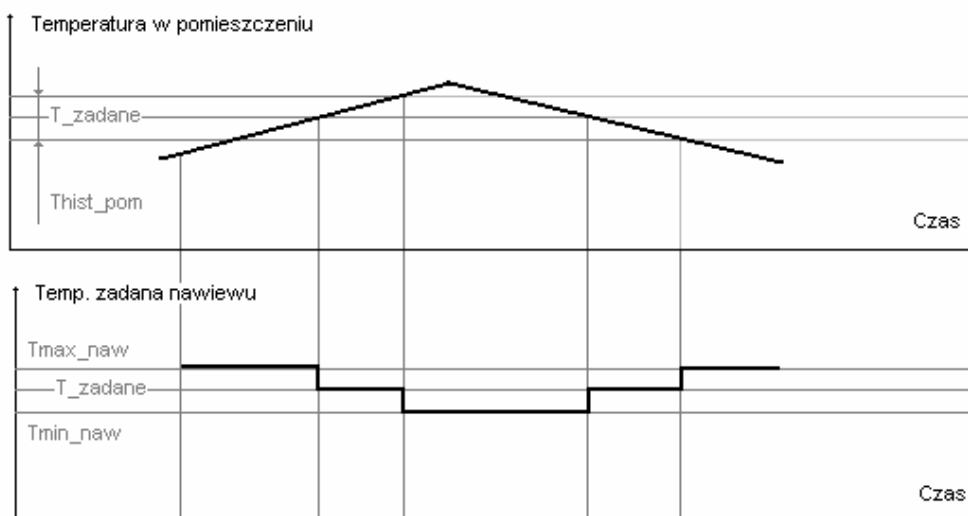
Zatrzymanie zdalne

Zatrzymanie zdalne wykorzystywane jest do zatrzymywania wentylacji z innego miejsca niż panel. Przykładem zastosowania może być sytuacja, gdy system pożarowy zatrzymuje wentylację. Sygnał awarii zatrzyma wentylację w sposób bezpieczny, tzn. wyłączy urządzenia takie jak nagrzewnica elektryczna.

Aby skonfigurować „Zatrzym. zdalne” na wejściu B, należy aktywować tę funkcję (*-aktywna, 0-nieaktywna), a pozostałe parametry wyzerować.

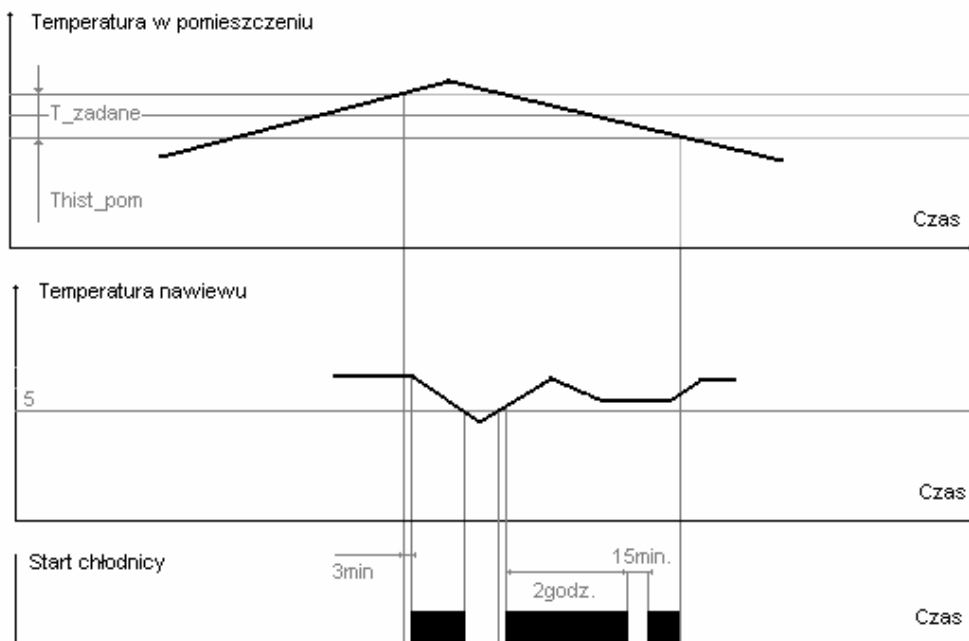
Wykresy

Wykres regulacji temperatur dla nagrzewnicy wodnej i by-passu na wyjściu A przy regulacji pomieszczeniowej:

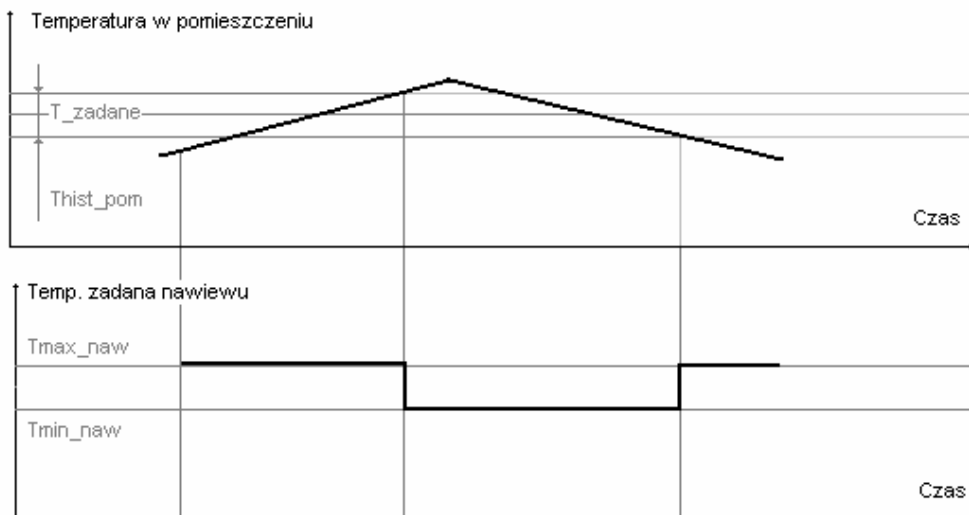


Układ stara się uzyskać zadaną wartość temperatury nawiewu pod warunkiem, że urządzenia typu by-pass, nagrzewnica umożliwią uzyskanie takiej temperatury.

Wykres regulacji temperatur dla funkcji chłodzenia na wyjściu B przy regulacji pomieszczeniowej:



Wykres regulacji temperatur dla nagrzewnicy elektrycznej na wyjściu A lub B, by-passu na wyjściu B przy regulacji pomieszczeniowej:



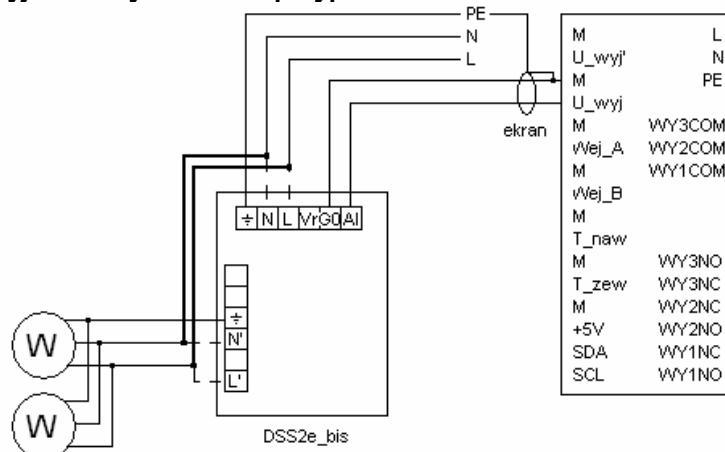
Układ stara się uzyskać zadaną wartość temperatury nawiewu pod warunkiem, że urządzenia typu by-pass, nagrzewnica umożliwią uzyskanie takiej temperatury.

Usuwanie problemów

Problem	Usuwanie
Wyświetlacz panelu „nie świeci się”.	<ol style="list-style-type: none"> 1. Sprawdź czy nie wyłączono zasilania szafki modułu wykonawczo-pomiarowego. 2. Sprawdź czy „nie wyrzuciło” zabezpieczenia wentylatorów i sterowania. Jeśli tak i po powtórny załączeniu nadal „wyrzuca”, to oznacza, że w obwodzie nastąpiło zwarcie. Należy wyłączyć urządzenie z zasilania i skontaktować się z serwisem. 3. Jeśli jest zasilanie szafki modułu wykonawczo-pomiarowego, a nie świeci się dioda na module wykonawczo-pomiarowym, po odłączeniu zasilania sprawdź czy nie został przepalony bezpiecznik zamontowany w tym module. Jeśli się przepalił i po wymianie nadal się przepala, należy skontaktować się z serwisem. 4. Sprawdź połączenie pomiędzy modulem wykonawczo-pomiarowym a panelem. Być może został uszkodzony kabel.
Panel nie reaguje na przyciski lub wyświetlane są niewłaściwe znaki.	Prawdopodobnie „zawiesił” się program. Należy wyłączyć zasilanie na 30 sekund i ponownie je załączyć.
Panel zgłasza „Błąd komunikacji”.	Odczekaj około 30 sekund. Jeśli nadal jest błąd, to sprawdź połączenie pomiędzy modulem wykonawczo-pomiarowym a panelem. Być może został uszkodzony kabel. Sprawdź czy ekran kabla podłączony jest właściwie do zacisku PE w szafce modułu wykonawczo-pomiarowego. Przy braku komunikacji dłuższym niż 3 minuty wentylacja zostanie zatrzymana.
Panel zgłasza komunikat „Uszkodzony czujnik”	Sprawdź czy nie został uszkodzony kabel czujnika lub nie poluzowała się śrubka łączeniowa na module wykonawczo-pomiarowym. Jeśli błąd występuje z innej przyczyny, należy skontaktować się z serwisem.
Panel wskazuje, że wentylatory pracują, a w rzeczywistości nie pracują.	Prawdopodobnie uszkodził się regulator napięcia lub wentylator. Odłącz zasilanie i sprawdź czy nie przepalił się bezpiecznik w regulatorze obrotów. Jeśli się przepalił i po wymianie nadal się przepala, należy wyłączyć zasilanie i skontaktować się z serwisem.
Panel zgłasza komunikat „Awaria wentylatorów”	Zadziałało zabezpieczenie falownika lub falownik zgłasza błąd. Postępuj według instrukcji falownika lub zadzwoń po serwis.
Wyłącznik falownika „wyrzuca” zaraz po załączeniu (wersja szafki z falownikiem)	ZWARCIE! odłącz zasilanie i zadzwoń po serwis.
Falownik zgłasza błąd po pewnym czasie pracy wentylatorów (komunikat na panelu falownika).	Należy sprawdzić przyczynę występowania błędu według instrukcji falownika lub zadzwonić po serwis.

W przypadku wystąpienia innych problemów niż powyżej wymienione, należy wyłączyć zasilanie szafki modułu wykonawczo-pomiarowego na 30 sekund i ponownie je załączyć! Jeżeli układ nie powróci do prawidłowej pracy należy skontaktować się z serwisem.

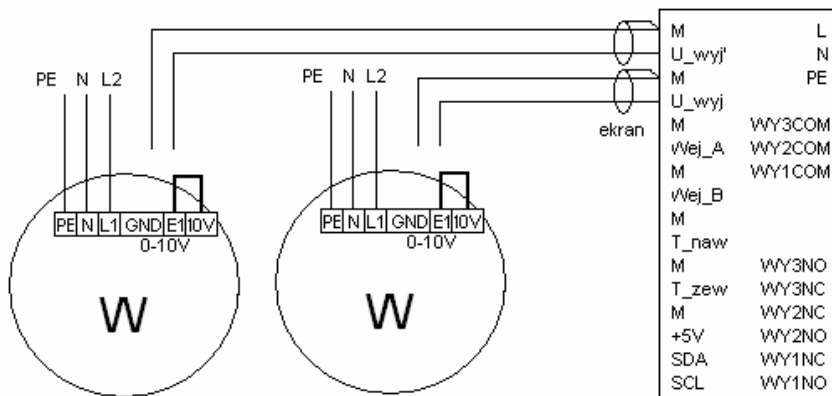
Uruchomienie awaryjne wentylatorów w przypadku uszkodzenia sterowania:



W przypadku awarii sterownika lub regulatora napięcia można wentylację uruchamiać w sposób ręczny z maksymalną wydajnością.

Sposób postępowania:

- Wyłącz zasilanie rozłącznikiem głównym.
- Rozkręć obudowę regulatora DSS2 (Speedcon) i odłącz kabelki od zacisków L i L'. (L i U1)
- Połącz ze sobą kabelki L i L' (L i U1) z pominięciem zacisków regulatora.
- Analogicznie podłącz ze sobą kabelki N i N' (N i N1).
- Włącz wentylatory rozłącznikiem głównym zasilania.



W przypadku awarii sterownika w układzie z wentylatorami elektronicznie komutowanymi (z wbudowanym regulatorem obrotów) można uruchomić je z maksymalną wydajnością.

- Wyłącz zasilanie rozłącznikiem głównym,
- połącz zacisk E1 z 10V (dotyczy firmy Ziehl-Abegg serii RH),
- Włącz wentylatory rozłącznikiem głównym zasilania.

Kontakt z serwisem:

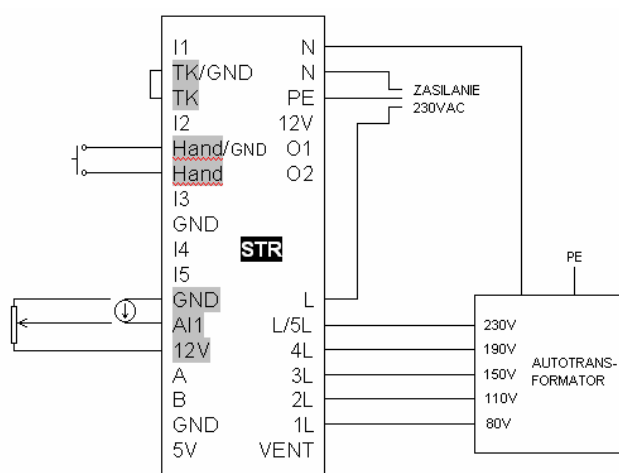
**Firma „Bartosz” Sp. J.
 15-399 Białystok
 ul. Sejneńska 7
 tel. (0-85) 745 57 12 w. 40,
 fax. (0-85) 745 57 11.**

Załącznik 1 (instrukcja regulatora STR)

Moduł Wejść/Wyjść STR

Moduł STR służy do regulacji napięcia na wentylatorze za pomocą pięciu przełączników wyjściowych (regulacja pięciostopniowa). Sygnałem zadającym jest napięcie 0-10V lub przycisk impulsowy (styk zwierny). Na podstawie sygnału zadającego moduł STR wyzwala odpowiedni przełącznik odpowiedzialny za określone napięcie. Jednocześnie może być wyzwolony tylko jeden przełącznik, który załącza w rzeczywistości odpowiednie uzwojenie autotransformatora. STR może współpracować z dowolnym sterownikiem, który wystawia sygnał zadający 0-10V lub pracować samodzielnie z potencjometrem.

Schemat podłączenia z przykładowym autotransformatorem.



Opis zacisków

Zacisk	Parametry	Opis
L	230VAC	Zasilanie główne
N	Neutralny	Zasilanie główne, Zasilanie autotransformatora
PE	Ochronny	
1L	max 230VAC, 2A	Wejście. Zasilanie styku przekaźnika pierwszego stopnia (biegu) dla wyjścia VENT
2L	max 230VAC, 2A	Wejście. Zasilanie styku przekaźnika drugiego stopnia (biegu) dla wyjścia VENT
3L	max 230VAC, 2A	Wejście. Zasilanie styku przekaźnika trzeciego stopnia (biegu) dla wyjścia VENT
4L	max 230VAC, 2A	Wejście. Zasilanie styku przekaźnika czwartego stopnia (biegu) dla wyjścia VENT
L/5L	max 230VAC, 2A	Zasilanie główne autotransformatora
VENT	Max 230VAC, 2A	Wyjście zasilania dla wentylatora
TK/GND	Masa	Zacisk do podłączenia wyłącznika termicznego wentylatora
TK	0-5VDC	Wejście cyfrowe. Zacisk do podłączenia wyłącznika termicznego wentylatora
Hand/GND	Masa	Zacisk do podłączenia przycisku sterującego przełączaniem biegów na wyjściach 1L-5L
Hand	0-5VDC	Wejście cyfrowe. Zacisk do podłączenia przycisku sterującego przełączaniem biegów na wyjściach 1L-5L
GND	Masa	Masa dla podłączenia potencjometru lub sygnału sterującego
AI1	0-10VDC	Wejście analogowe dla potencjometru lub sygnału sterującego
12V	12VDC	Zasilanie potencjometru.
I1,I2,I3,I4,I5, O1,O2, A, B,5V	-	Nie używane

Progi załączeń przekaźników względem napięcia sterującego 0-10V

0-2V	Wyłączony
2-4V	I bieg, zasilanie z wejścia 1L na wyjście VENT
4-5,4V	II bieg, zasilanie z wejścia 2L na wyjście VENT
5,4-6,8V	III bieg, zasilanie z wejścia 3L na wyjście VENT
6,8-8,9V	IV bieg, zasilanie z wejścia 4L na wyjście VENT
8,9-10V	V bieg, zasilanie z wejścia L/5L na wyjście VENT

Zadawanie progów przyciskiem impulsowym

Zadawanie progów (biegów) dla wentylatora można wykonać przyciskiem impulsowym tylko wtedy, gdy na wejście analogowe podawane jest 0V. W innym przypadku przycisk nie będzie działać.

Przycisk przełącza bieg zawsze na wyższy w pętli zamkniętej, czyli po piątym biegu wraca do stanu wyłączenia.

Aby przełączyć bieg należy przytrzymać przycisk w stanie załączenia przez 4 sekundy.

Dane techniczne

- zasilanie 230V AC 50Hz
- pobór mocy 4W
- 2 wejścia cyfrowe 5VDC
- 1 wejście napięciowe (0-10V)
- 4 wejścia max.230VAC, 2A
- 1 wyjście przekaźnikowe max.230VAC, 2A
- sposób montażu: szyna 35mm
- zakres temperatury pracy urządzenia: -5 +40 °C
- stopień ochrony: IP 20
- wymiary: 110x90x65

Sygnalizacja LED oraz postępowanie w przypadku awarii

Kolor LED	Świecenie	Oznaczenie	Postępowanie
tylko czerwony	światło ciągłe	Zasilanie prawidłowe. Nie działa procesor.	Wyłącz i jeszcze raz włącz urządzenie. Jeśli nadal świeci tylko czerwony LED, należy zadzwonić po serwis.
zielony	Światło ciągłe	Układ dział prawidłowo i jest w stanie oczekiwania na załączenie sygnałem sterującym.	
zielony	Światło migające równomiernie	Układ pracuje prawidłowo. Szybkość migania sygnalizuje bieg na którym pracuje wentylator. Wolne miganie oznacza niższy bieg.	
zielony	Impuls co 3 sekundy	Zadziałało wejście termostatu wentylatora TK.	Należy sprawdzić czy jest zamknięty obwód na zaciskach TK.
	Brak	Brak zasilania.	1) Sprawdź podłączenia. 2) Sprawdź czy dochodzi zasilanie. 3) Sprawdź bezpiecznik wewnątrz obudowy

Załącznik 2 (parametry falownika)

Parametry falownika zmodyfikowane w stosunku do fabrycznych:

- Dla falownika SMD firmy Lenze:

Nr parametru	Wartość
C08	0
C12	15.0
C13	15.0
C14	3
C22	110
C34	0
c20	(I silnika / I falownika) * 100%
c70	1
c71	60.0

- Dla falownika Altivar 21 firmy Schneider (Telemecanique):

Nr parametru	Wartość
AU 1	0
ACC	15.0 (czas przyśpieszania) [s]
Dec	15.0 (czas zwalniania) [s]
FH	Maksymalna częstotliwość [Hz]
UL	Maksymalna częstotliwość zadana [Hz]
Pt	1 (zmienny moment- wybór charakterystyki)
tHr	Zabezp. termiczne w [A]
OL□	1 (wybór zabezpieczenia termicznego)
uLu	Napięcie znamionowe silnika w [V]
F132	11 (przełącznik-gotowość)
F204	Częstotliwość maksymalna VIA [Hz]
F301	1 (autorestart)
F415	Znamionowy prąd silnika w [A]
F417	Liczba obrotów silnika [obr/min]
F605	3 (zabezpieczenie wyjścia zasilania)
F607	30 (czas zadziałania zabezp. od przeciążenia) [s]
F634	4 (temperatura pracy falownika)
F645	Jak jest PTC to 1
F700	1 - blokada parametrów
F732	1 - blokada local start/stop

Załącznik 3 (Uruchomienie krok po kroku)

Uruchomienie krok po kroku:

Dwukrotnie przyciskamy

ENT

Widok ekranu :

```
> Start 0
Tryb ręczny tymcz. 0
Tryb ręczny stały 0
Tryb czasowy 0
```

1. Pierwszym krokiem powinno być ustawienie zegara. W tym celu posługujemy się

kursorem **V** aż do uzyskania poniższego widoku:

```
Programy czasowe
Regulacja tempera..
Info. pracy sterown.
> System
```

Za pomocą klawisza

ENT

przechodzimy do menu ustawień systemowych:

```
> Zegar
Konfiguracja we/wy
Ustawienia regul.
Historia zdarzeń
```

Klawisz **ENT** umożliwia przejście do menu ustawień zegara:

```
00:00:00 pn 00.00.00
^^
```

Klawisz **ENT** umożliwia przejście w tryb ustawiania czasu, co sygnalizuje napis w dolnej części wyświetlacza.

```
00:00:00 pn 00.00.00
^^
Ustaw
```

Za pomocą klawiszów

V

^

mamy możliwość ustawienia wartości

wybranego parametru (w tym przypadku jest to godzina). Następnie zatwierdzamy tę wartość

za pomocą klawisza



Możemy również anulować nasz wybór korzystając z

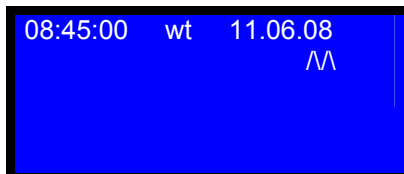
klawisza



Za pomocą klawiszy:



przechodzimy do kolejnego parametru:



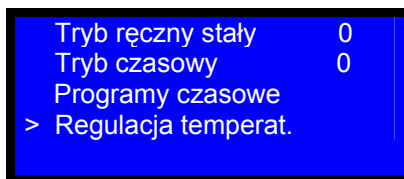
2. Drugim krokiem jest ustawienie parametrów Regulacji temperatury. Za pomocą

klawisza

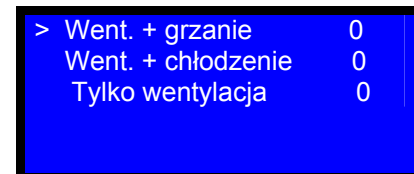


wychodzimy do menu głównego i kursor naprowadzamy na

poszukiwaną opcję:



Za pomocą klawisza
widok:



Dalsze postępowanie zależy od rodzaju posiadanego urządzenia odpowiedzialnego za regulację temperatury

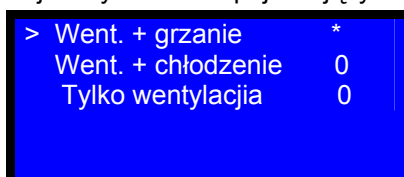
A)

W przypadku korzystania z nagrzewnicy bądź urządzenia typu by-pass należy aktywować funkcję pierwszą tj. „Went. + grzanie”. W tym celu wystarczy zatwierdzić jej wybór

klawiszem



Aktywacja funkcji sygnalizowana jest symbolem * pojawiającym się obok wybranej opcji.



B)

W przypadku korzystania z chłodnicy bądź urządzenia typu by-pass należy aktywować funkcję drugą tj. „Went. + chłodzenie”. W tym celu wystarczy najpierw wybrać ją

przemieszczając kursor znajdujący się na ekranie za pomocą klawisza



a następnie zatwierdzić wybór klawiszem



Went. + grzanie	0
> Went. + chłodzenie	*
Tylko wentylacji	0

C)

Trzeci przypadek odpowiada sytuacji, gdy wszystkie urządzenia regulujące temperaturę są wyłączone.

Za pomocą klawisza



ustawiamy kursor na pozycji jak pokazano poniżej, następnie

zatwierdzamy wybór klawiszem



Went. + grzanie	0
Went. + chłodzenie	0
> Tylko wentylacja	*

3.Trzecim krokiem będzie ustawienie urządzenia w tryb pracy ręcznej wraz z ustawieniem pożądanych wartości parametrów.

Za pomocą kursora



przechodzimy do opcji Tryb ręczny tymczasowy

Włącz	0
> Tryb ręczny tymcz.	0
Tryb ręczny stały	0
Tryb czasowy	0

Za pomocą klawisza



przechodzimy do menu ustawień Trybu ręcznego tymczasowego

> Włącz	0
Wydajność	00 %
Temperatura	00 °C

Za pomocą klawisza



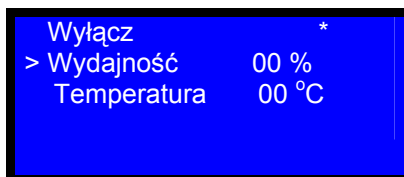
ustawiamy włączenie danego trybu.

> Wyłącz	*
Wydajność	00 %
Temperatura	00 °C

Posługując się kursorem



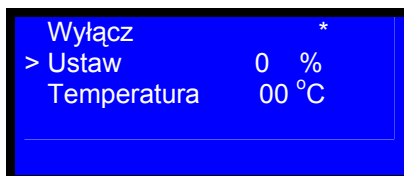
przechodzimy do opcji Wydajność.



Za pomocą klawisza



przechodzimy do menu wyboru wartości parametru Wydajność.



Posługując się kursorami



oraz



nastawiamy oczekiwaną wartość parametru

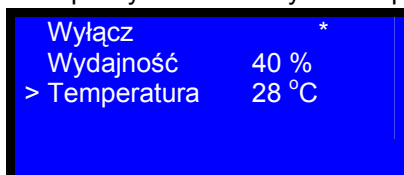
Wydajność a następnie zatwierdzamy ją klawiszem



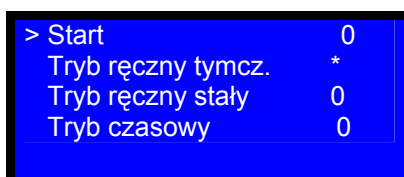
Przykładowy widok ekranu po wykonaniu powyższych operacji:



W przypadku ustawienia parametru Temperatura postępujemy analogicznie jak przy ustawieniu wydajności. Przykładowy widok ekranu po wykonaniu wszystkich operacji:



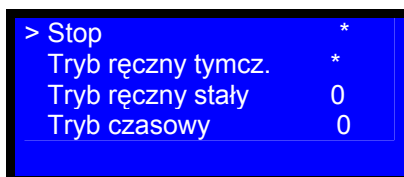
4. Czwartą czynnością będzie włączenie całego urządzenia. W tym celu wracamy do widoku początkowego, który ukazuje się po załączeniu sterownika:



Zatwierdzamy start za pomocą przycisku



Widok ekranu po wykonaniu powyższej czynności:



Programy czasowe:

Dwukrotnie przyciskamy:

ENT

Widok ekranu :

```
> Start 0
Tryb ręczny tymcz. 0
Tryb ręczny stały 0
Tryb czasowy 0
```

Za pomocą kursora
czasowe:

V

przechodzimy do opcji Programy

```
Tryb ręczny tymcz. 0
Tryb ręczny stały 0
Tryb czasowy 0
> Programy czasowe
```

Użycie klawisza

ENT

umożliwia nam wejście do kolejnego menu:

```
> Cały tydzień 0
Poniedzi.-piątek 0
Sobota-niedziela 0
Cyklicz.-przewie. 0
```

Mamy tutaj możliwość wyboru spośród pięciu programów, które mogą być modyfikowane wedle własnych potrzeb. Należy przy tym pamiętać, że wykorzystanie temperatury zadanej wymaga dodatkowego urządzenia regulacyjnego jak nagrzewnica, by-pass lub agregat chłodniczy. Ponadto przy ustawianiu czasów regulacji należy unikać ich pokrywania się w kolejnych wpisach programowych, może powodować to nieprawidłowe działanie układu.

'Cały tydzień'

Do menu wyboru opcji tego trybu przechodzimy za pomocą klawisza

ENT

Widok ekranu:

```
> Włącz 0
Prog 1 0
Prog 2 0
Prog 3 0
```

Mamy tutaj dostępne cztery wpisy czasowe (Prog 1...- Prog 4), które realizują program każdego dnia przez cały tydzień.

Za pomocą kursora

V

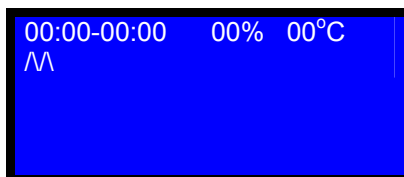
przechodzimy do opcji Prog 1.

```
Włącz 0
> Prog 1 0
Prog 2 0
Prog 3 0
```

Za pomocą klawisza



przechodzimy do ustawień tego wpisu. Pojedynczy wpis czasowy składa się z następujących elementów: godziny rozpoczęcia – godziny zakończenia, wydajności i temperatury zadanej.



Klawiszami



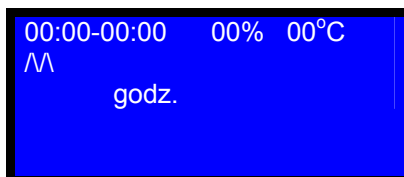
przemieszczamy kursor po ekranie.

Klawisz



umożliwia nam przejście w tryb ustawiania danego parametru.

Jako pierwszą ustawiamy godzinę rozpoczęcia tego programu. Jest to sygnalizowane napisem w dolnej części ekranu



Następnie ponownie wykorzystujemy klawisze



oraz

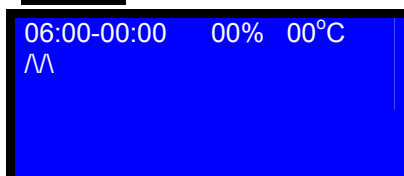


do ustawienia

pożądaney wartości parametrów. Akceptujemy nasz wybór za pomocą klawisza



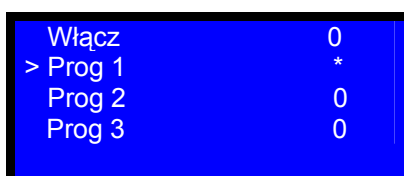
bądź też anulujemy go klawiszem



W przypadku pozostałych parametrów postępujemy analogicznie jak w przykładzie opisanym powyżej. W momencie ustawiania pożądaney wartości pojawią się naturalnie odpowiednie opisy sygnalizacyjne. W przypadku ustawiania parametrów wydajności wentylacji warto wspomnieć, że zmiana jego wartości z '0' powoduje automatycznie aktywację danego wpisu.

Po dokonaniu wszystkich ustawień w obrębie danego wpisu wracamy do poprzedniego menu za

pomocą klawisza



W tym momencie Prog 1 jest już aktywny. Przy pomocy klawiszy



przechodzimy

do

dalszych wpisów.

Włącz	0
Prog 1	*
> Prog 2	0
Prog 3	0

Dalsze postępowanie jest całkowicie analogiczne do przykładu z 'Prog 1'
Po wykonaniu wszystkich wpisów możemy aktywować tryb 'Cały tydzień': W tym celu naprowadzamy kursor na poziom napisu 'Włącz':

> Włącz	0
Prog 1	*
Prog 2	*
Prog 3	*

Aktywujemy go klawiszem

ENT

> Wyłącz	*
Prog 1	*
Prog 2	*
Prog 3	*

Funkcja 'Pokaż' umożliwia szybkie podejście wszystkich wpisów.

Za pomocą kursora

V

przechodzimy do danej opcji:

Prog 1	*
Prog 2	*
Prog 3	*
> Pokaż	

Do kolejnego menu przechodzimy za pomocą klawisza

ENT

06:15-08:45	20%	23°C
09:00-12:30	30%	21°C
12:45-16:45	40%	20°C
17:00-19:15	30%	24°C

Za pomocą klawisza

ESC

wracamy do menu trybu : 'Programy czasowe':

> Cały tydzień	*
Poniedzi.-piątek	0
Sobota-niedziela	0
Cyklicz.-przewie.	0

Program 'Cały tydzień' jest aktywny, sygnalizowane jest to za pomocą symbolu *.

‘Poniedziałek-piątek’, ‘Sobota-niedziela’ ustawia się analogicznie jak w przykładzie ‘Cały tydzień’.

‘Cykliczne przewietrzanie’

Za pomocą klawisza  przechodzimy do opcji ‘Cyklicz.-przewie.’

Klawisz  umożliwia wejście do menu ustawień opcji ‘Cyklicz.-przewie.’

Cały tydzień	0
Poniedzi.-piątek	0
Sobota-niedziela	0
> Cyklicz.-przew.	0


wejsicie do menu ustawień opcji

> Włącz	0
00 godz.	00%
00 godz.	00%

Program składa się z dwóch wpisów czasowych. Realizowane są naprzemiennie, bez przerwy. Ustawiamy następujące parametry: liczbę godzin aktywności oraz wydajność wentylacji.

W celu ustawienia parametrów pierwszego wpisu przemieszamy kursor za pomocą klawisza 



Włącz	0
> 00 godz.	00%
00 godz.	00%

Jednokrotne użycie klawisza  przełącza nas w tryb ustawiania parametru godzina – jest to sygnalizowane odpowiednim napisem ‘Ustaw godz.’

Włącz	0
> 00 Ustaw godz.	00%
00 godz.	00%

Klawisze   umożliwiają zadanie oczekiwanej wartości parametru:

Włącz	0
> 11 Ustaw godz.	00%
00 godz.	00%

Klawiszem  akceptujemy, bądź też anulujemy nasz wybór klawiszem 

Włącz		0
> 11 godz.		00%
00 godz.		00%

Ponowne użycie klawisza **ENT** powoduje włączenie trybu ustawienia wydajności – jest to sygnalizowane odpowiednim napisem: ‘Ustaw wydaj.’

Włącz		0
> 11 Ustaw wydaj.		00%
00 godz.		00%

Klawisze **V** i **^** umożliwiają zadanie oczekiwanej wartości parametru:

Włącz		0
> 11 Ustaw wydaj.		30%
00 godz.		00%

Klawiszem **ENT** akceptujemy, bądź też anulujemy nasz wybór klawiszem **ESC**

W przypadku wpisu drugiego parametru postępujemy analogicznie.
W celu aktywacji trybu ‘Cykliczne przewietrzanie’ ustawiamy kursor na opcji: ‘Włącz’:

> Włącz		0
11 godz.		30%
03 godz.		20%

Aktywacja nastąpi po użyciu klawisza

ENT

> Wyłącz		*
11 godz.		30%
03 godz.		20%


Za pomocą klawisza **ESC** wracamy do menu trybu : ‘Programy czasowe’:

> Cały tydzień	0
Poniedzi.-piątek	0
Sobota-niedziela	0
> Cyklicz.-przewie.	*


W tym momencie program ‘Cyklicz.-przewie.’ jest aktywny, sygnalizowane jest to za pomocą symbolu *.

‘Program użytkownika’

> Cały tydzień	0
Poniedzi.-piątek	0
Sobota-niedziela	0
Cyklicz.-przewie.	0


Za pomocą klawisza  przechodzimy do opcji ‘Program użytkown.’:

Poniedzi.-piątek	0
Sobota-niedziela	0
Cyklicz.-przewie.	0
> Program uzytkown.	0

Klawisz  umożliwia dostęp do menu danej funkcji.

> Włącz	0
Prog 1	0
Prog 2	0
Prog 3	0

Program składa się z dziesięciu wpisów czasowych. Ich parametry ustala się w następujący sposób:

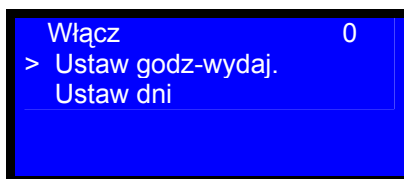
Za pomocą klawisza  przechodzimy do wpisu pierwszego ‘Prog 1 ‘

Włącz	0
> Prog 1	0
Prog 2	0
Prog 3	0

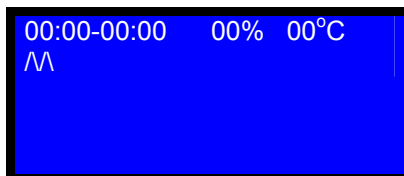
Do menu ustawień wpisu czasowego przechodzimy za pomocą klawisza 

> Włącz	0
Ustaw godz-wydaj.	
Ustaw dni	

Następnie przechodzimy do ‘Ustaw godz-wydaj.’:

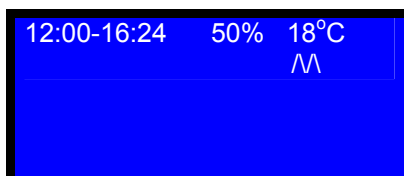


Wejście do tego menu nastąpi po użyciu klawisza

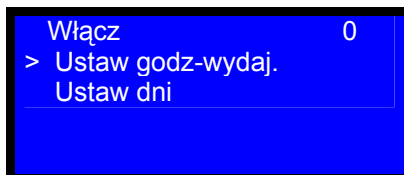


Postępujemy tutaj analogicznie jak w przypadku programów: 'Cały tydzień', 'Poniedziałek-piątek', 'Sobota-niedziela'.

Wprowadzamy kolejno parametry: godzina rozpoczęcia - godzina zakończenia, wydajność z jaką pracuje wentylacja oraz temperatura zadana powietrza nawiewanego do pomieszczenia/w pomieszczeniu. Przykładowo:



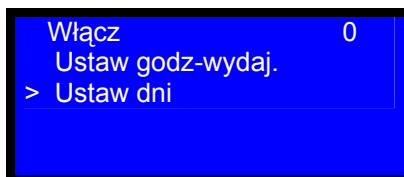
Następnie wracamy do poprzedniego menu za pomocą klawisza



Za pomocą klawisza



kursor naprowadzamy na opcje: 'Ustaw dni'.

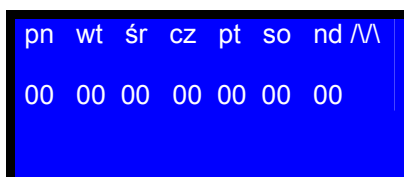


Następnie za pomocą klawisza



przechodzimy do kolejnego menu, w którym

można ustawić dni, w jakich dany wpis czasowy ma być zastosowany:



Kursorem sterujemy za pomocą klawiszy



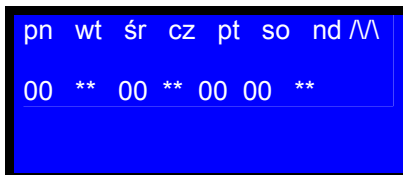
00 -- oznacza dzień, kiedy dany wpis czasowy jest nieaktywny

** -- oznacz dzień, kiedy dany wpis czasowy jest aktywny

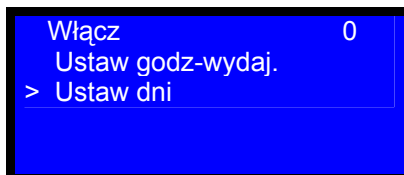
Aktywacji i dezaktywacji dokonujemy za pomocą klawisza



Poniższy przykład obrazują sytuację, gdzie wpis ma być aktywny we wtorek, czwartek i niedzielę.



Po dokonaniu odpowiednich ustawień wracamy do poprzedniego menu za pomocą klawisza

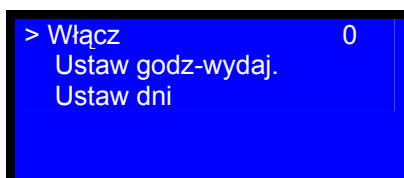


Teraz można aktywować dany wpis przy pomocy opcji 'Włącz':

Za pomocą klawisza



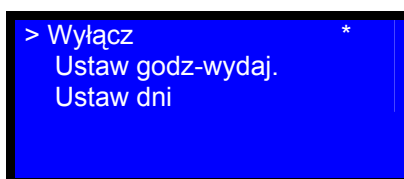
naprowadzamy kursor na odpowiednią pozycję:



Użycie klawisza



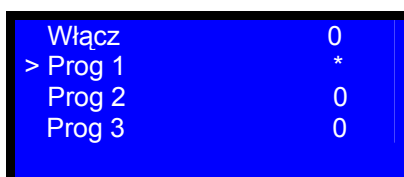
aktywuje wpis, w tym wypadku 'Prog 1'



Następnie klawiszem

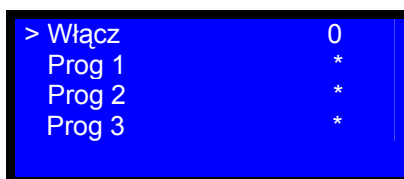
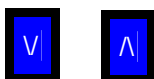


wracamy do menu programów:



W przypadku pozostałych dziewięciu wpisów postępujemy analogicznie.

Po wykonaniu i aktywowaniu odpowiedniej liczby wpisów można wprowadzić aktywację całego programu 'Program użytkownika'. Naprowadzamy kursor na opcję 'Włącz' za pomocą klawiszów



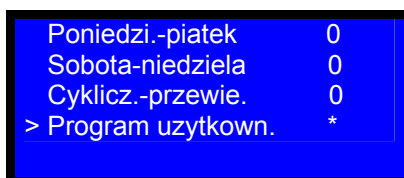
Aktywacja programu nastąpi po jednokrotnym kliknięciu klawisza



Klawiszem

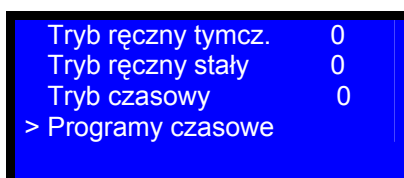


wracamy do menu : 'Programy czasowe'



Aby móc korzystać z programów czasowych należy jeszcze aktywować Tryb czasowy.

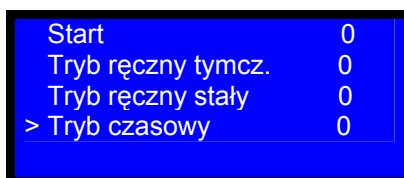
W tym celu wracamy do menu głównego za pomocą klawisza



Kursorem

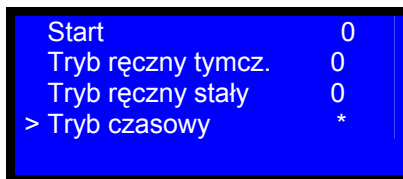


przechodzimy do opcji Tryb czasowy



Następnie aktywujemy go za pomocą klawisza

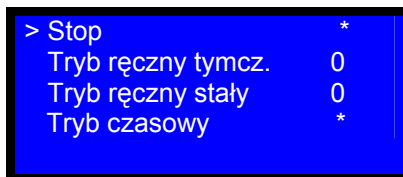




W tym momencie można już korzystać z ustawionego wcześniej dowolnego Programu czasowego. Włączamy wentylację aktywując funkcję 'Start' za pomocą przycisku



Po prawidłowym włączeniu powinien pojawić się następujący ekran:



Wracamy do ekranu głównego za pomocą przycisku



GWARANCJA

Automatyka sterująca STW-1

Numer seryjny:

Data zakupu:

Podpis, pieczęć:

WARUNKI GWARANCJI

1. Firma Bartosz Sp.J. udziela gwarancji na sprawne działające urządzenie.
2. Jeżeli w umowie nie wniesiono specjalnego zastrzeżenia to gwarancja dla naszych urządzeń wynosi 12 miesięcy od daty zakupu.
3. Udzielona gwarancja zapewnia bezpłatną naprawę uszkodzeń powstałych w trakcie eksploatacji wyrobu – przy przestrzeganiu przez użytkownika warunków określonych w instrukcji obsługi.
4. Gwarancja nie obejmuje:
 - uszkodzeń z tytułu naturalnego zużycia,
 - nie domagań wynikłych z niewłaściwego użytkowania, montażu, złej obsługi, złego wprowadzenia do ruchu oraz złej konserwacji,
 - drobnych uszkodzeń, które winny być dokonywane przez użytkownika (np. wymiana bezpieczników).
5. W przypadku pojawienia się niedociągnięć, kupujący winien uszkodzone części lub całe urządzenie przesłać na adres:

Firma Bartosz Sp. J.
ul. Sejneńska 7
15-399 Białystok

5. Sprzęt do naprawy lub serwisu klient dostarcza wraz z załączonym obowiązkowo dokumentem gwarancji na swój koszt.

W oparciu o naszą opinię zdecydujemy co do charakteru naprawy.

Pozostałe warunki gwarancyjne, nie wymienione powyżej, regulują przepisy Kodeksu Cywilnego (Dz.U. nr 16/65 poz.93).