



AUTOMATYKA STERUJĄCA STW-2

DOKUMENTACJA TECHNICZNA

INSTRUKCJA OBSŁUGI

wersja oprogramowania od 2.00
wersja instrukcji 2.01



Białystok 2011r

SPIPS TREŚCI

CZEŚĆ OGÓLNA	4
DANE TECHNICZNE STW-2	4
NUMER SERYJNY STEROWNIKA, WERSJA OPROGRAMOWANIA	5
OPIS ZACISKÓW STEROWNIKA	6
WYMAGANIA DLA POMIESZCZENIA.....	7
PODŁĄCZENIE DO SIECI ZASILAJĄCEJ I URUCHOMIENIE	8
STANDARDOWE PODŁĄCZENIA ELEKTRYCZNE URZĄDZEŃ CENTRALI WENTYLACYJNEJ	10
WENTYLATORY Z WBUDOWANYM REGULATOREM OBROTÓW	10
SZAFKA Z WBUDOWANYM TRANSFORMATOREM I MODUŁEM STR.....	10
PRESOSTATY RÓŻNICY CIŚNIEŃ.....	11
SIŁOWNIK OBEJŚCIA WYMIENNIKA (BY-PASS)	11
NAGRZEWNICA WODNA I TERMOSTAT ANTYZAMROŻENIOWY.....	12
NAGRZEWNICA ELEKTRYCZNA	12
AGREGAT CHŁODNICZY, CHŁODNICA WODNA	13
SIŁOWNIKI WYBORU CZERPNI (OBSŁUGA GWC)	13
CZUJNIKI TEMPERATURY	15
INSTRUKCJA OBSŁUGI PANELU OPERATORSKIEGO	16
EKRAN GŁÓWNY- PANEL TEKSTOWY	16
EKRAN GŁÓWNY- PANEL GRAFICZNY.....	16
MENU GŁÓWNE	18
Stop, Start.....	18
Tryb ręczny tymczasowy	18
Tryb ręczny stały.....	18
Tryb czasowy	18
PROGRAMY CZASOWE	18
„Cały tydzień”	18
„Poniedziałek-piątek”	19
„Sobota-niedziela”	19
„Cykliczne przewietrzanie”	19
„Program użytkownika”	19
REGULACJA TEMPERATURY	19
INFO. PRACY STEROWNIKA	20
SYSTEM	20
Zegar	20
Konfiguracja wejść i wyjść (we/wy)	20
Ustawienia regulacji	21
Historia zdarzeń	23
Historia temperatur	23

Rejestracja.....	23
Reset/Zapis ustawień	24
Podświetlenie/kontrast/dźwięki	24
Kalibracja czujników	24
Diagnostyka	24
Modbus	24
WŁĄCZ/ WYŁĄCZ GWC	25
PRZYKŁADOWE APLIKACJE I STOSOWANE PRZEWODY	26
SPOSÓB STEROWANIA URZĄDZENIAMI	28
SIŁOWNIK OBEJŚCIA WYMIENNIKA (BY-PASS)	28
NAGRZEWNICA WODNA	28
CHŁODNICA.....	28
START WENTYLACJI.....	29
NAGRZEWNICA ELEKTRYCZNA	29
GRUNTOWY WYMIENNIK CIEPŁA (FUNKCJA GWC)	29
WYMUSZENIE PRACY	30
STEROWANIE AWARYJNE/ ZADAJNIK IMPULSOWY	30
TRYB ZIMOWY	30
WYKRESY.....	31
USUWANIE PROBLEMÓW / KOMUNIKATY	32
ZAŁĄCZNIK 1 (INSTRUKCJA REGULATORA STR).....	35
ZAŁĄCZNIK 2 (URUCHOMIENIE KROK PO KROKU)	38
ZAŁĄCZNIK 3 (TABELA ADRESÓW MODBUS).....	52
ZAŁĄCZNIK 4 (PARAMETRY FAŁOWNIKA).....	55
ZAŁĄCZNIK 5 (NASTAWY FABRYCZNE DLA STW-2)	57

Część ogólna

Układ sterowania wentylacją STW-2 składa się z dwóch współpracujących ze sobą urządzeń. Pierwszy - jest to sterownik, do którego podłączone są wszystkie czujniki i urządzenia pracujące w centralce wentylacyjnej takie jak: wentylatory, siłownik, presostaty różnicy ciśnień, czujniki temperatury. Drugim elementem jest panel operatorski z wyświetlaczem ciekłokrystalicznym, za pomocą którego użytkownik programuje i nadzoruje pracę wentylacji. Sterownik i Panel zawsze stanowią nierozłączny komplet STW-2, Moduł STR może być dołączany do STW-2 lub pracować samodzielnie. **Informacje o STR zawarte są w załączniku nr 1.**

Dane techniczne STW-2

Sterownik:

- zasilanie 230V AC 50Hz
- pobór mocy razem z panelem operatorskim do 6W
- 5 wejść pomiaru temperatury (dokładność pomiaru w zakresie -35-60 °C dla czujnika zewnętrznego 0-60 °C dla pozostałych wynosi: +/- 1 °C)
- 5 wejść cyfrowych 5VDC
- 4 wyjścia napięciowe (0-10V)
- 7 wyjść przekaźnikowych 2A
- dodatkowy interfejs modbus (RS-485)
- sposób montażu: szyna 35mm
- zakres temperatury pracy urządzenia: -5 +40 °C
- wbudowany zegar czasu rzeczywistego
- stopień ochrony: IP 20
- wymiary: 135x90x65

Panel operatorski graficzny (PS-G):

- zasilanie 5V DC (zasilany ze sterownika)
- komunikacja ze sterownikiem poprzez RS-485
- wyświetlacz graficzny o rozdzielczości 132p x 64p
- regulacja jasności i kontrastu wyświetlacza
- buzzer
- programowanie poprzez cztery przyciski
- programy czasowe
- regulacja obrotów 0-100% ze skokiem 10%
- zakres regulacji temperatury 5-40 °C z dokładnością do 1 °C
- pomiar temperatury w pomieszczeniu (dokładność pomiaru w zakresie 0-60 °C : +/- 0,5 °C)
- komunikaty o stanie pracy systemu
- sposób montażu: naścienny
- zakres temperatury pracy urządzenia: 0-40 °C
- stopień ochrony: IP 20
- wymiary: 118x74x25

Panel operatorski tekstowy (PS-T):

- zasilanie 5V DC (zasilany ze sterownika)
- komunikacja ze sterownikiem poprzez RS-485
- wyświetlacz 4x20 znaków z podświetlaniem niebieskim LED
- regulacja jasności i kontrastu wyświetlacza
- buzzer
- programowanie poprzez cztery przyciski
- programy czasowe- 4 fabryczne, 1 użytkownika (tygodniowy, 10 wpisów)
- regulacja obrotów 0-100% ze skokiem 20%
- zakres regulacji temperatury 5-40 °C z dokładnością do 1 °C
- pomiar temperatury w pomieszczeniu (dokładność pomiaru w zakresie 0-60 °C : +/- 0,5 °C)
- komunikaty o stanie pracy systemu

- sposób montażu: naścienny
- zakres temperatury pracy urządzenia: 0-40 °C
- stopień ochrony: IP 20
- wymiary: 170x85x35



panel graficzny- PS-G



panel tekstowy- PS-T

Numer seryjny sterownika, wersja oprogramowania

Numer seryjny sterownika można odczytać w następujących miejscach:

- 1) Nalepka na module sterownika (na bocznej ścianie).
- 2) Nalepka na panelu od spodu i z tyłu przy zaciskach.
- 3) Przy włączonym układzie z panelu. Wciskamy dwa razy ENT aby wejść do głównego menu, wybieramy strzałkami „System”, wchodzimy przyciskiem ENT, wybieramy strzałkami „Rejestracja”, wchodzimy przyciskiem ENT - czwarta linia zawiera wersję oprogramowania oraz numer seryjny.

Opis zacisków sterownika

AO1	L
GND	N
AO2	PE
AO3	
GND	1L
AO4	2L
I1	3L
I2	O1
GND	O2
I3	STW-2 O3
I4	O4
GND	O5
I5	O6
A11	O7
GND	B2
A12	A2
A13	B1
GND	A1
A14	GND
A15	5V
A16/GND	
A17/GND	

Zacisk	Parametry	Opis
L	230VAC	Zasilanie główne
N	Neutralny	Zasilanie główne
PE	Ochronny	
1L	max 230VAC	Zasilanie styku przekaźnika dla wyjścia O3
2L	max 230VAC	Zasilanie styku przekaźnika dla wyjścia O2
3L	max 230VAC	Zasilanie styków przekaźników dla wyjść O1,O4,O5,O6,O7
O1	max 230VAC	Wyjście przekaźnikowe- wybór GWC
O2	max 230VAC	Wyjście przekaźnikowe- Start wentylacji
O3	max 230VAC	Wyjście przekaźnikowe- Start chłodnicy freonowej
O4	max 230VAC	Wyjście przekaźnikowe- Nagrzewnica wodna-otwórz zawór
O5	max 230VAC	Wyjście przekaźnikowe- Nagrzewnica wodna-zamknij zawór
O6	max 230VAC	Wyjście przekaźnikowe- Bypass wymiennika-otwórz przepustnicę
O7	max 230VAC	Wyjście przekaźnikowe- Bypass wymiennika-zamknij przepustnicę
A2, B2	RS-485	Port komunikacyjny dodatkowy, dostępny protokół MODBUS
A1, B1	RS-485	Port komunikacyjny podstawowy panela operatorskiego
GND	Masa	Zasilanie panelu
5V	5V	Zasilanie panelu
AO1	0-10VDC	Wyjście analogowe. Sygnał sterujący dla wentylatora nawiewnego
GND	Masa	Potencjał odniesienia dla wejść, wyjść analogowych i cyfrowych
AO2	0-10VDC	Wyjście analogowe. Sygnał sterujący dla wentylatora wywiewnego
AO3	0-10VDC	Wyjście analogowe. Sygnał sterujący dla nagrzewnicy
AO4	0-10VDC	Wyjście analogowe. Sygnał sterujący dla chłodnicy
I1	0-5VDC	Wejście cyfrowe. Wejście niepodłączone posiada potencjał +5V. Wyzwolenie wejścia następuje przez podanie masy M. Wejście przełącznika sterowania awaryjnego w przypadku uszkodzenia panela operatorskiego. (szczegóły w rozdziale „Sposób sterowania urządzeniami”)
I2	0-5VDC	Wejście cyfrowe. Wejście niepodłączone posiada potencjał +5V. Wyzwolenie wejścia następuje przez podanie masy M.

		Wejście sygnalizacji zapchania filtrów powietrza.
I3	0-5VDC	Wejście cyfrowe. Wejście niepodłączone posiada potencjał +5V. Wyzwolenie wejścia następuje przez podanie masy M. Wejście wymuszenia pracy wentylacji
I4	0-5VDC	Wejście cyfrowe. Wejście niepodłączone posiada potencjał +5V. Wyzwolenie wejścia następuje przez podanie masy M. Wejście termostatu antyzamrozeniowego nagrzewnicy wodnej.
I5	0-5VDC	Wejście cyfrowe. Wejście niepodłączone posiada potencjał +5V. Wyzwolenie wejścia następuje przez podanie masy M. Wejście gotowości/awarii wentylatorów. Wykorzystywane przy układach z przemiennikiem częstotliwości.
AI1	Rezystancyjne	Wejście analogowe pomiaru temperatury. Temperatura powietrza nawiewanego do pomieszczeń mierzona bezpośrednio za urządzeniami typu nagrzewnica, chłodnica.
AI2	Rezystancyjne	Wejście analogowe pomiaru temperatury. Temperatura powietrza na zewnątrz budynku.
AI3	Rezystancyjne	Wejście analogowe pomiaru temperatury. Temperatura powietrza wyciąganego z pomieszczeń.
AI4	Rezystancyjne	Wejście analogowe pomiaru temperatury. Temperatura powietrza nawiewanego do pomieszczeń mierzona bezpośrednio za wymiennikiem przed urządzeniami typu nagrzewnica, chłodnica. (UWAGA! W poprzednich wersjach temperatura powietrza wyrzucanego na zewnątrz budynku.)
AI5	Rezystancyjne	Wejście analogowe pomiaru temperatury. Temperatura powietrza gruntowego wymiennika ciepła GWC.
AI6/GND	Rezystancyjne /Masa	Dodatkowa masa. W szczególnych przypadkach może być używane, jako wejście analogowe.
AI7/GND	0-10VDC/Masa	Dodatkowa masa. W szczególnych przypadkach może być używane, jako wejście analogowe.

Wymagania dla pomieszczenia

1. Pomieszczenie, w którym znajduje się szafka modułu wykonawczo-pomiarowego, powinno zapewniać:
 - swobodny dostęp do urządzenia,
 - możliwość wymiany elementów instalacji,
 - niskie zapylenie i wilgotność powietrza,
 - temperaturę w zakresie 5-35 °C
2. Pomieszczenie, w którym znajduje się panel operatorski, powinno zapewniać swobodny dostęp do urządzenia oraz temperaturę 5-35 °C.

Podłączenie do sieci zasilającej i uruchomienie

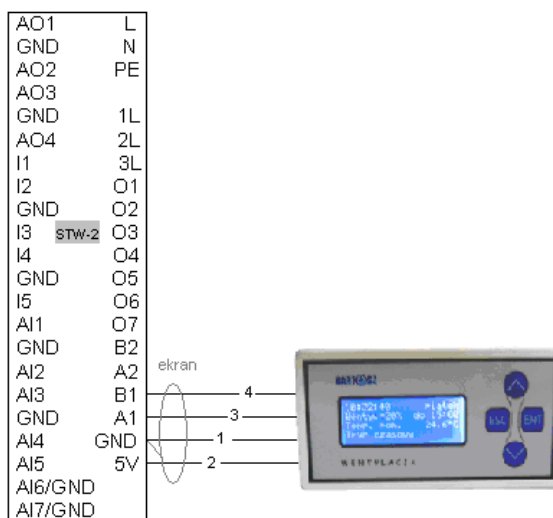
PODŁĄCZENIA STEROWNIKA DO SIECI ZASILAJĄCEJ MOŻE DOKONYWAĆ JEDYNIJE OSOBA POSIADAJĄCA ODPOWIEDNIE KWALIFIKACJE I UPRAWNIENIA SEP DO 1kV PO ZAPOZNANIU SIĘ Z NINIEJSZĄ INSTRUKCJĄ!

Sieć, do której podłączany jest sterownik, powinna spełniać następujące warunki:

typ sieci:	TN-S
napięcie zasilania dla szafki jednofazowej:	230V +10% -10%
napięcie zasilania dla szafki trójfazowej:	3x380-415V i asymetrią faz do 3%
max. prąd zwarciovoy:	I _{cu} <6 kA
ochronniki przepięciowe:	klasa D

Połączenie szafki sterownika z panelem tekstowym typu T:

Zalecany przewód to czteryżyłowy ekranowany (skrętka) o przekroju żyły 0,14 – 1,5mm² i długości do 50m. (np: kabel internetowy FTP 4x2x0,14mm²)

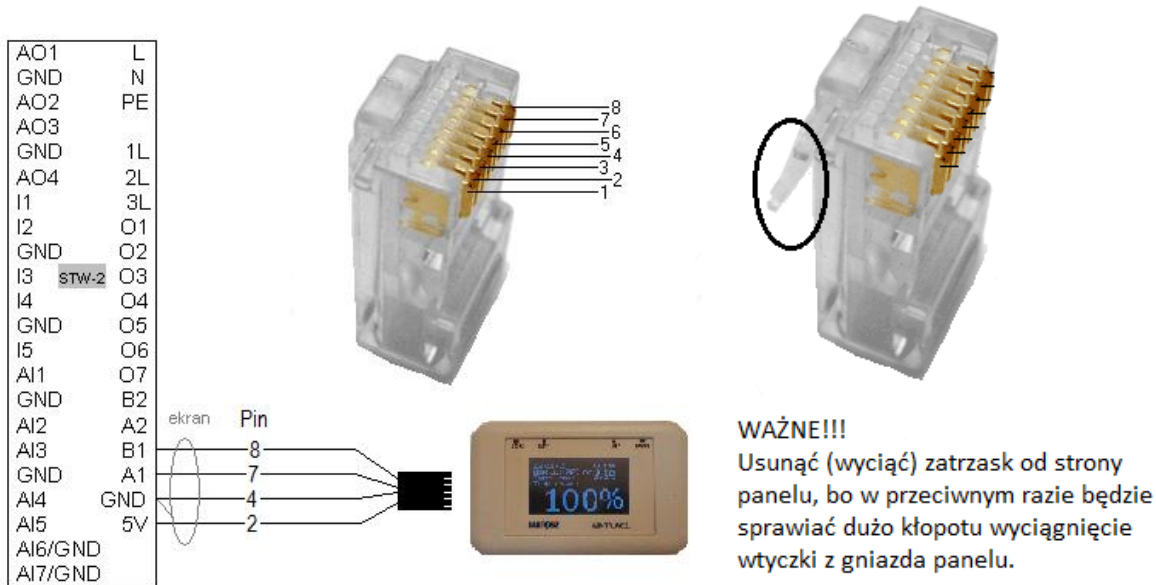


Zaciski podłączeniowe w panelu opisane są na tabliczce znamionowej, oznaczenie jest jednakowe, jak na sterowniku. Podłączenia należy dokonać według powyższego rysunku.

Po upewnieniu się co do prawidłowości połączeń można załączyć zasilanie rozłącznikiem głównym.

Połączenie sterownika z panelem graficznym typu G:

Zalecany przewód to skrętka według europejskiej normy EN 50171 kategorii 5 (U/UTP) zarobiony od strony panelu wtyczką RJ-45.



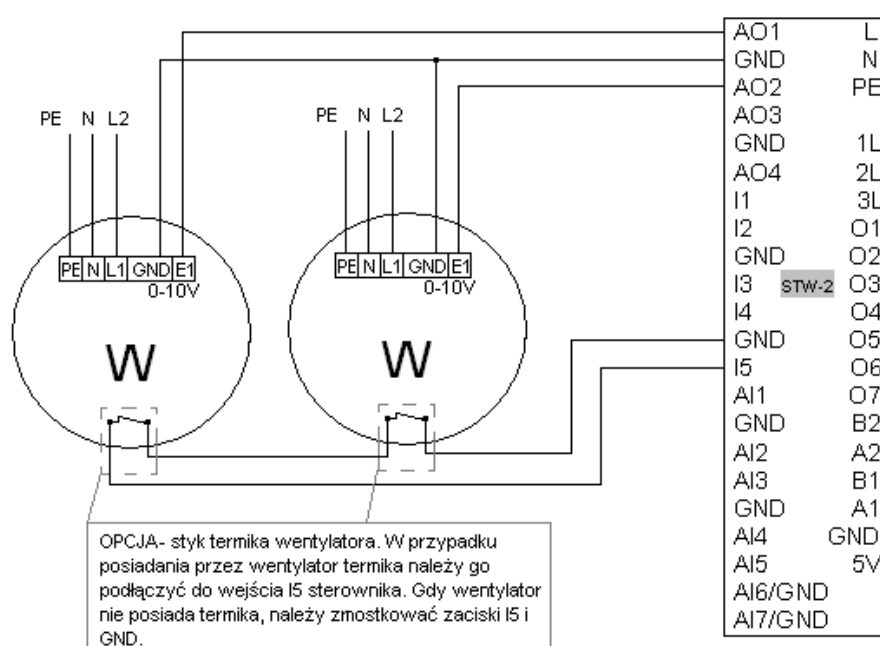
Pin	Kolor	Funkcja	Zacisk sterownika
1	biało-pomarańczowy	nie używany	
2	pomarańczowy	+5V	5V
3	biało-zielony	Pomiar temperatury	
4	niebieski	GND- masa	GND
5	biało-niebieski	nie używany	
6	zielony	nie używany	
7	biało-brązowy	RS485 - A	A1
8	brązowy	RS485 - B	B1

Standardowe podłączenia elektryczne urządzeń centrali wentylacyjnej

Bezwzględnie należy sprawdzić prawidłowość podłączeń urządzeń z instrukcjami producentów, nawet w przypadku zamieszczenia ich w tej instrukcji!

Sposoby podłączeń urządzeń przedstawione w tej części instrukcji dotyczą jedynie urządzeń preferowanych przez Firmę BAROTSZ. W przypadku urządzeń innych firm należy układ podłączyć zgodnie z zaleceniami producenta tych urządzeń lub skonsultować się z serwisem (kontakt umieszczony jest na końcu instrukcji).

Wentylatory z wbudowanym regulatorem obrotów



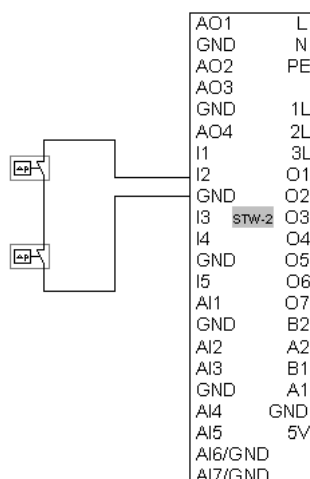
Schemat dotyczy wentylatorów firmy Ziehl-Abegg serii RH i firmy EBM serii R3G.. (elektronicznie komutowanych EC).

Szafka z wbudowanym transformatorem i modulem STR

Szafki z wbudowanym autotransformatorem i regulatorem STR nie wymagają żadnych podłączeń ze strony instalatora, należy tylko podłączyć zaciski wentylatorów do N, PE oraz fazę zasilającą do zacisków odpowiednio oznaczonych literką **V (wentylator nawiewny)** i **W (wentylator wyciągowy)**. Szczegóły odnośnie działania STR zawiera załącznik nr 1.

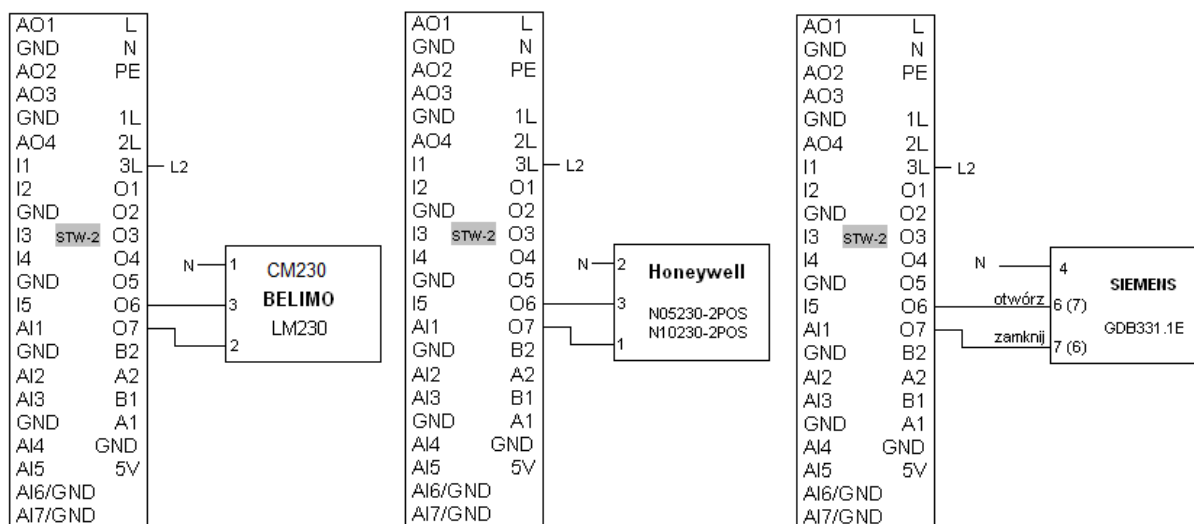
Regulacja jest ze skokiem 20%

Presostaty różnicy ciśnień



W przypadku zbyt dużego spadku ciśnienia na jednym z filtrów powietrza zostanie rozwartry obwód. Gdy nie używamy sygnalizacji zanieczyszczenia filtrów, należy połączyć I2 z masą GND.

Siłownik obejścia wymiennika (by-pass)



Napięcie podawane na zacisk nr 2 (Belimo) siłownika powoduje zamknięcie obejścia wymiennika ciepła. Napięcie podawane jednocześnie na zaciski nr 2 i 3 (Belimo) siłownika powoduje otwarcie obejścia wymiennika ciepła (regulacja 3- punktowa).

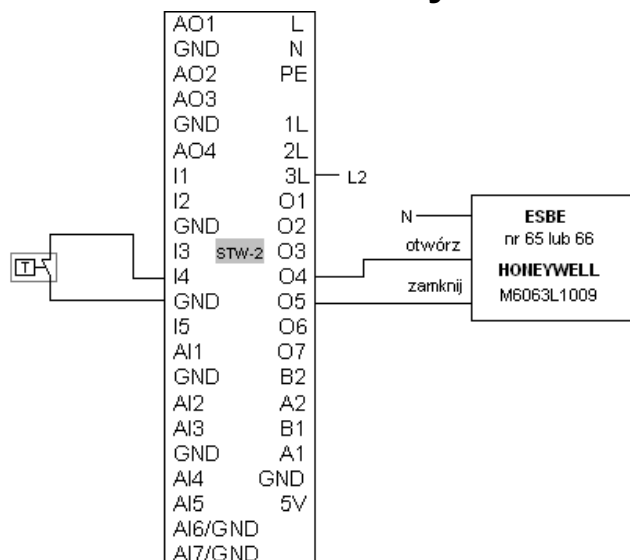
Napięcie podawane na zacisk nr 1 (Honeywell) siłownika powoduje zamknięcie obejścia wymiennika ciepła. Napięcie podawane jednocześnie na zaciski nr 1 i 3 (Honeywell) siłownika powoduje otwarcie obejścia wymiennika ciepła (regulacja 3- punktowa).

Napięcie podawane na zacisk nr 6 lub 7 (Siemens) siłownika powoduje zamknięcie lub otwarcie obejścia wymiennika ciepła. (regulacja 3- punktowa).

WAŻNE!!!

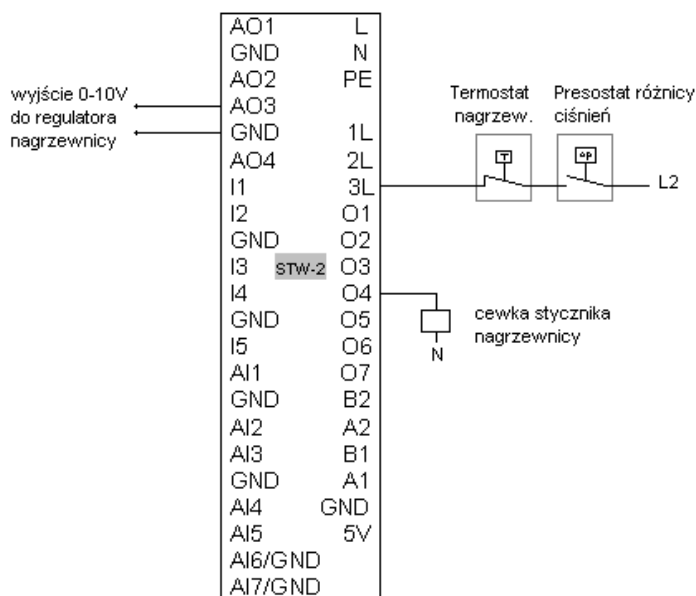
Dla siłowników Belimo i Honeywell należy wybrać na panelu typ siłownika 1-2, a dla Siemens 1-1. (Patrz rozdział „Ustawienia regulacji”).

Nagrzewnica wodna i termostat antyzamrozeniowy



Siłownik zaworu trójdrogowego nagrzewnicy wodnej sterowany jest w sposób 3- punktowy. Można zastosować siłowniki na inne napięcia niż 230V, wówczas należy podać odpowiednie napięcie na zacisk 3L. Rozwarcie obwodu termostatu antyzamrozeniowego powoduje zadziałanie zabezpieczenia.

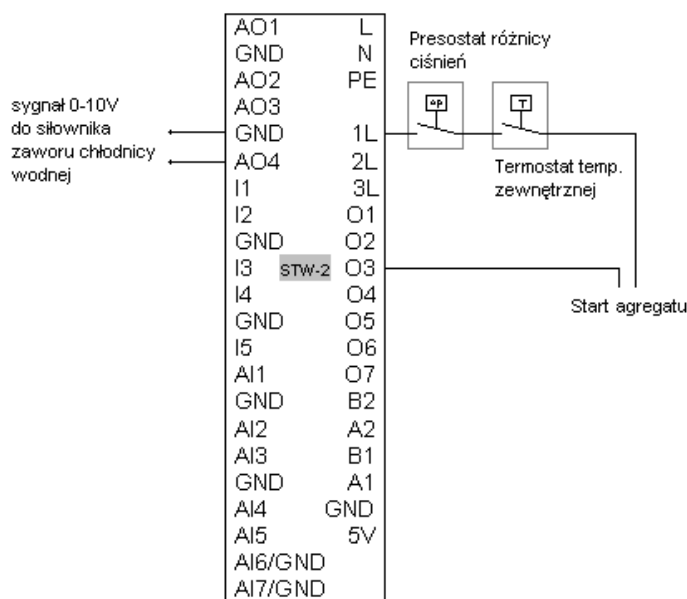
Nagrzewnica elektryczna



Obwód siłowy nagrzewnicy należy wykonać odpowiednio dla danej nagrzewnicy według zaleceń producenta.

Presostat różnicy ciśnienia powinien być umieszczony w pobliżu wentylatora tłoczącego powietrze przez nagrzewnicę, na kanale nawiewnym. Pomiar spadku ciśnienia powinien być dokonywany przed i za wentylatorem. Jego zadaniem jest wyłączenie nagrzewnicy w przypadku zbyt małego przepływu powietrza przez urządzenie lub podczas awarii wentylatora.

Agregat chłodniczy, chłodnica wodna



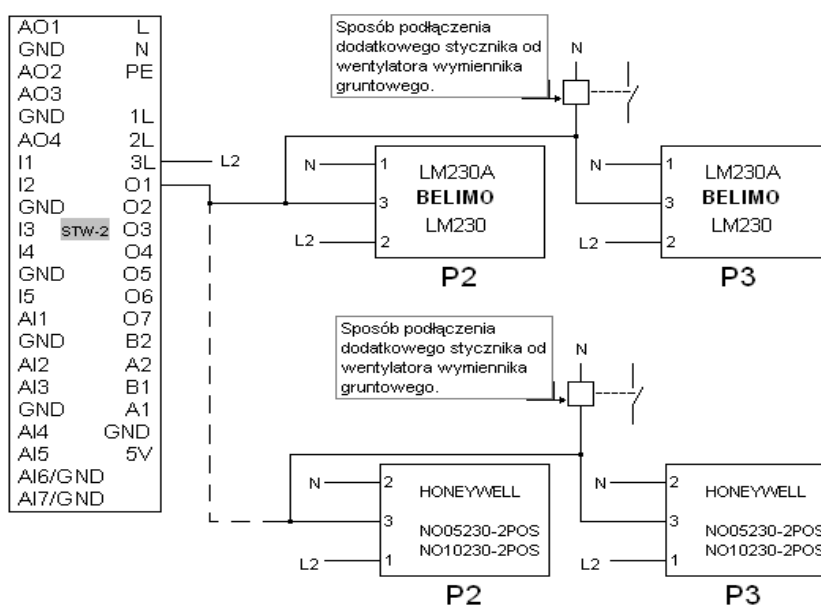
Agregat posiada wejście startu, które należy podłączyć według instrukcji agregatu chłodniczego. Obwody siłowe agregatu należy wykonać zgodnie z zaleceniami producenta.

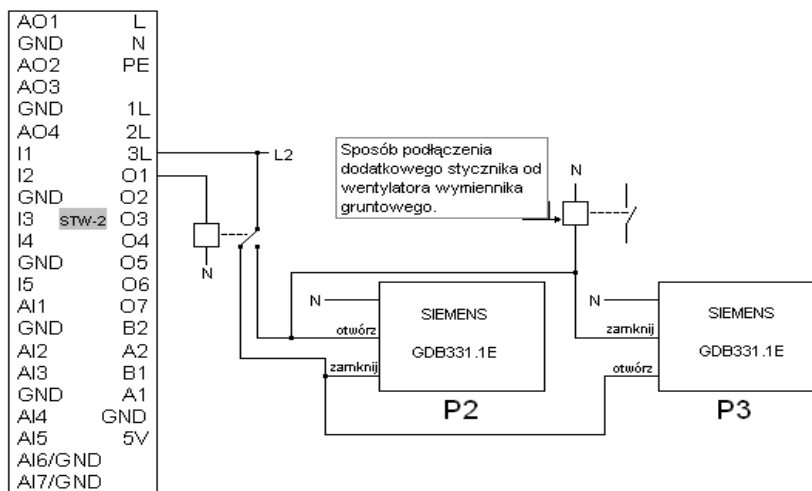
Presostat różnicy ciśnienia powinien być umieszczony w pobliżu chłodnicy na kanale nawiewnym. Jego zadaniem jest wyłączenie agregatu w przypadku zbyt małego przepływu powietrza przez chłodnicę.

Termostat temperatury zewnętrznej należy zamontować na kanale czerpni powietrza. Powinien on mierzyć fizycznie temperaturę powietrza wpadającego na chłodnicę, więc dla układu z wymiennikiem ciepła jest to temperatura tuż przed chłodnicą. Jego zadaniem jest zabezpieczenie agregatu przed pracą w niskiej temperaturze oraz przed zeszczeniem. (Np. poniżej 18 °C termostat rozwiera obwód.)

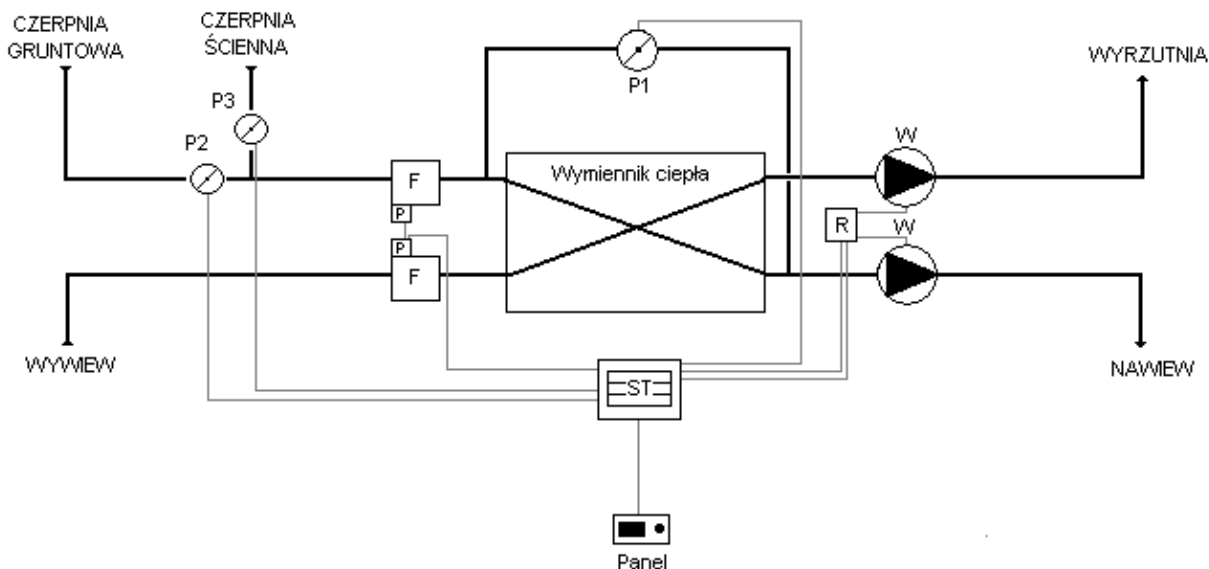
Siłowniki wyboru czerpni (obsługa GWC)

Siłowniki do obsługi GWC (Gruntowy Wymiennik Ciepła) należy podłączyć do wyjścia O1. Jeśli jest potrzeba można przez oddzielny obwód siłowy załączyć dodatkowy wentylator wspomagający. Zadaniem takiego wentylatora jest pokonanie zwiększonych oporów wymiennika gruntowego.





Rysunek poglądowy rozmieszczenia elementów przy sterowaniu wyborem czepni oraz by-passsem:

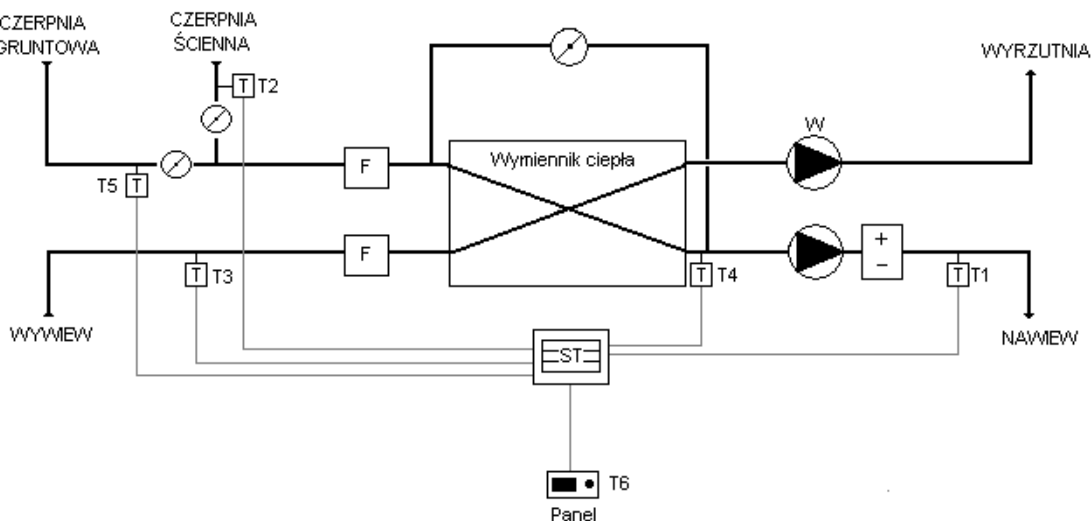


P1- przepustnica by-passu, P2-przepustnica czepni GWC, P3-przepustnia czepni zewnętrznej.

Czujniki temperatury

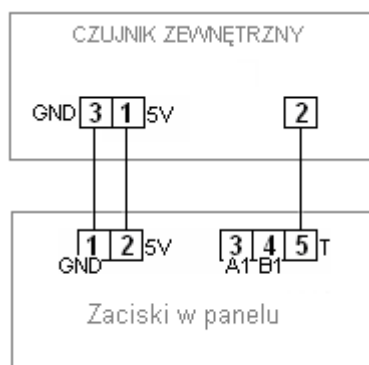
WAŻNA UWAGA!!! Zmieniła się lokalizacja i funkcja czujnika temperatury T4 w stosunku do poprzednich wersji!!!

Producent dostarcza podłączone czujniki temperatury do montażu kanałowego..
 Czujnik temperatury pomieszczenia (panelowy) znajduje się wewnątrz panelu operatorskiego lub opcjonalnie w oddzielnej obudowie oddalonej maksymalnie 2 metry od panelu.



T1-czujnik temperatury nawiewanej (AI1), T2-czujnik temperatury zewnętrznej (AI2), T3- czujnik temperatury powietrza wyciąganego z pomieszczeń (AI3), T4- czujnik temperatury powietrza nawiewanego bezpośrednio za wymiennikiem (AI4), T5- czujnik temperatury GWC (AI5), , T6- czujnik temperatury w pomieszczeniu (zainstalowany w panelu)

Sposób podłączenia dodatkowego zewnętrznego czujnika temperatury obok panelu operatorskiego:



Czujnik można powiesić w odległości do dwóch metrów od panelu i połączyć przewodem ekranowanym. Ekran należy podłączyć do zacisku GND.

Instrukcja obsługi panelu operatorskiego

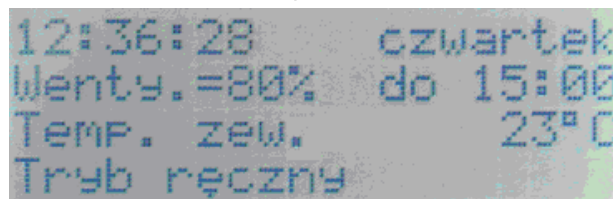
Użytkownik dokonuje operacji sterujących i programujących za pomocą przycisków.

ENT- wejście do wybranej pozycji w menu/ wybór parametru do modyfikacji/ zatwierdzanie modyfikacji

ESC- przejście do poziomu wyżej menu/ anulowanie modyfikacji

Strzałki GÓRA, DÓŁ – poruszanie się po pozycjach menu/ zwiększanie lub zmniejszanie wartości parametru

Ekran główny- panel tekstowy



Po załączeniu zasilania lub po 60 sekundach od ostatniej operacji użytkownika pojawia się ekran główny, na którym wyświetlane są następujące informacje:

- aktualna godzina,
- naprzemiennie data z dniem tygodnia,
- aktualna wydajność wentylatorów wyrażona w procentach oraz godzina, o której nastąpi jej zmiana według programu czasowego, pod warunkiem, że wentylacja pracuje w trybie „czasowym” lub „ręcznym tymczasowym”,
- naprzemiennie temperatura w pomieszczeniu (Temp. pom.), zewnętrzna/GWC (Temp. zew./Temp. GWC), nawiewana (Temp. naw.), wywiewana na zewnątrz budynku (Temp. wyw.), wyciągu z pomieszczeń (Temp. wyc.) i zadana (Temp. zadana),
- tryb w jakim pracuje wentylacja,

W przypadku wystąpienia komunikatu ostrzegawczego, alarmowego lub zatrzymania wentylacji informacja wyświetlana jest w 3 i 4 linii.

Naciskając przycisk górny lub dolny zwiększa się lub zmniejsza wydajność wentylacji. Zmiana ta powoduje przejście centrali w tryb „ręczny tymczasowy”. (Opis trybu ręcznego w oddzielnym rozdziale.)

Naciśnięcie jednokrotne lub dwukrotne ENT spowoduje przejście do menu głównego panelu.

Ekran główny- panel graficzny



Przytrzymując przycisk ESC przez pięć sekund można zmienić wygląd ekranu głównego.

Podstawowy- dedykowany dla prostych układów wentylacji, gdzie zmienia się wyłącznie wydajność wentylacji, dla osób niekorzystających z zaawansowanych ustawień.

Standardowy- dedykowany do wszystkich rodzajów układów wentylacji, gdzie użytkownik chce mieć wyświetlane najważniejsze informacje- odpowiednik wyświetlacza tekstowego

Zaawansowany- dedykowany dla użytkowników, którzy regulują układ wentylacji i chcą mieć pełny podgląd na stan urządzeń oraz pomiary. Na ekranie przedstawiony jest w sposób graficzny wygląd

centrali wentylacyjnej oraz stan za pomocą ikon. Pierwsze 3 linie tekstu są odpowiednikiem wyświetlacza tekstowego.

Opis ikon:



- tryb ręczny, tryb ręczny tymczasowy, tryb czasowy (tryby opisane w dalszej części instrukcji)



- przepustnica bypassu zamknięta, przepustnica bypassu otwarta, przepustnica bypassu regulowana w pozycji pośredniej



- wentylacja + grzanie, wentylacja + chłodzenie, tylko wentylacja (szczegóły w rozdziale „Regulacja temperatury”)



- działa w tej chwili nagrzewnica, działa w tej chwili chłodnica



- ostrzeżenie lub alarm (dodatkowo pojawia się komunikat i naprzemiennie ikony informacyjne)

Naprzemiennie mogą pojawiać się następujące ikony:



- awaria wentylatorów,



- zapchany filtr,



- zadziałało antyzamrożenie nagrzewnicy wodnej,



- uszkodzenie czujnika temperatury

Menu główne

Stop, Start

STOP – zatrzymuje całkowicie wentylację

START – zezwala na uruchomienie wentylacji w trybie ręcznym, automatycznym lub przez wejście I3

Tryb ręczny tymczasowy

W trybie tym użytkownik wprowadza wydajność wentylatorów i temperaturę zadaną nawiewu do pomieszczeń lub w pomieszczeniu (wnętrzu). Temperatura zadana będzie regulowana pod warunkiem, że do centrali podłączone są jakiegokolwiek urządzenia regulacyjne (np. nagrzewnica, by-pass). Po wprowadzeniu wartości zadanych należy aktywować tryb za pomocą wybrania polecenia „Włącz”. Wentylacja będzie pracować z tymi nastawami do czasu pojawienia się pierwszej zmiany nastaw w programie czasowym trybu czasowego i w tym momencie wentylacja z trybu tymczasowego przejdzie w tryb czasowy.

Aktywny tryb oznaczony jest symbolem *, nieaktywny symbolem 0.

Tryb ręczny stały

W trybie tym użytkownik wprowadza wydajność wentylatorów i temperaturę zadaną nawiewu do pomieszczeń lub w pomieszczeniu (wnętrzu). Temperatura zadana będzie regulowana pod warunkiem, że do centrali podłączone są jakiegokolwiek urządzenia regulacyjne (np. nagrzewnica, by-pass). Po wprowadzeniu wartości zadanych należy aktywować tryb za pomocą wybrania polecenia „Włącz”. Wentylacja będzie pracować z tymi nastawami bez przerwy, aż użytkownik je zmieni lub wyłączy wentylację.

Aktywny tryb oznaczony jest symbolem *, nieaktywny symbolem 0.

Tryb czasowy

Aktywując ten tryb wentylacja będzie pracować według programu czasowego. Aktywny tryb oznaczony jest symbolem *, nieaktywny symbolem 0.

Programy czasowe

Użytkownik może zaprogramować cykle pracy wentylacji, wydajność wentylatorów, temperaturę zadaną powietrza nawiewanego do pomieszczeń lub w pomieszczeniu (wnętrzu) według tygodniowego programu czasowego. Temperatura regulowana jest tylko wtedy, gdy do centrali podłączone są dodatkowe urządzenia regulacyjne typu nagrzewnica, by-pass, agregat chłodniczy.

Użytkownik ma do wyboru pięć programów, które może modyfikować według własnych potrzeb. W jednym czasie może być realizowany tylko jeden z czterech programów i tylko wtedy, gdy wentylacja pracuje w trybie czasowym.

Programy zapamiętywane są w pamięci stałej i nie zostaną utracone nawet w przypadku braku zasilania.

Programując czasy pracy wentylacji należy zwracać uwagę na to, aby wpisy programowe nie pokrywały się w czasie. W przypadku pokrywających się wpisów programowych układ może pracować nieprawidłowo.

„Cały tydzień”

Program ten składa się z czterech wpisów czasowych, które realizowane są każdego dnia przez cały tydzień. Aby szybko przejrzeć wszystkie wpisy należy wybrać polecenie „Pokaż”.

Pojedynczy wpis czasowy składa się z następujących elementów: godzina rozpoczęcia - godzina zakończenia; wydajność, z jaką pracuje wentylacja; temperatura zadana powietrza nawiewanego do pomieszczeń lub w pomieszczeniu (wnętrzu).

Wpis jest nieaktywny, jeśli zadana wydajność wentylatorów równa się 0%.

Modyfikację przeprowadza się wybierając z menu programu „Cały tydzień” odpowiedni wpis czasowy (np. Prog 1). Aktywny wpis oznaczony jest symbolem *, w taki sam sposób, jak oznaczenie aktywności

programu „Cały tydzień” (nieaktywny oznaczono symbolem 0). Aktywacji dokonuje się za pomocą polecenia „Włącz”.

„Poniedziałek-piątek”

Program ten składa się z czterech wpisów czasowych, które realizowane są każdego dnia od poniedziałku do piątku. Aby szybko przejrzeć wszystkie wpisy, należy wybrać polecenie „Pokaż”.

Pojedynczy wpis czasowy składa się z następujących elementów: godzina rozpoczęcia - godzina zakończenia; wydajność, z jaką pracuje wentylacja; temperatura zadana powietrza nawiewanego do pomieszczeń lub w pomieszczeniu (wnętrzu).

Wpis jest nieaktywny, jeśli zadana wydajność wentylatorów równa się 0%.

Modyfikację przeprowadza się wybierając z menu programu „Poniedzi.-piątek” odpowiedni wpis czasowy (np. Prog 1). Aktywny wpis oznaczony jest symbolem *, w taki sam sposób, jak oznaczenie aktywności programu „Poniedzi.-piątek” (nieaktywny oznaczono symbolem 0).

Program „Poniedzi.-piątek” aktywny jest zawsze w parze z programem „Sobota-niedziela”. Aktywacji dokonuje się za pomocą polecenia „Włącz”.

„Sobota-niedziela”

Program ten składa się z czterech wpisów czasowych, które realizowane są w sobotę i niedzielę. Aby szybko przejrzeć wszystkie wpisy, należy wybrać polecenie „Pokaż”.

Pojedynczy wpis czasowy składa się z następujących elementów: godzina rozpoczęcia - godzina zakończenia; wydajność, z jaką pracuje wentylacja; temperatura zadana powietrza nawiewanego do pomieszczeń lub w pomieszczeniu (wnętrzu).

Wpis jest nieaktywny, jeśli zadana wydajność wentylatorów równa się 0%.

Modyfikację przeprowadza się wybierając z menu programu „Sobota-niedziela” odpowiedni wpis czasowy (np. Prog 1). Aktywny wpis oznaczony jest symbolem *, w taki sam sposób, jak oznaczenie aktywności programu „Sobota-niedziela” (nieaktywny oznaczono symbolem 0).

Program „Sobota-niedziela” aktywny jest zawsze w parze z programem „Poniedzi.-piątek”. Aktywacji dokonuje się za pomocą polecenia „Włącz”.

„Cykliczne przewietrzanie”

Program ten składa się z dwóch wpisów czasowych, które realizowane są naprzemiennie bez przerwy.

Pojedynczy wpis czasowy składa się z następujących elementów: liczba godzin aktywności danego wpisu oraz wydajność, z jaką pracuje wentylacja. Regulacja temperatury jest wyłączona.

Aktywny program oznaczony jest symbolem *, nieaktywny oznaczono symbolem 0. Aktywacji dokonuje się za pomocą polecenia „Włącz”.

„Program użytkownika”

Program ten składa się z dziesięciu wpisów czasowych, które realizowane są dowolnego dnia tygodnia. Pojedynczy wpis czasowy składa się z następujących elementów: godzina rozpoczęcia - godzina zakończenia; wydajność, z jaką pracuje wentylacja; temperatura zadana powietrza nawiewanego do pomieszczeń lub w pomieszczeniu (wnętrzu) oraz dni tygodnia, w które będzie realizowany dany wpis czasowy.

Wpis jest nieaktywny dopóki się go nie włączy poleceniem „Włącz”

Aktywny wpis oznaczony jest symbolem *, w taki sam sposób, jak oznaczenie aktywności programu „Program użytkownika” (nieaktywny oznaczono symbolem 0). Aktywacji dokonuje się za pomocą polecenia „Włącz”.

Regulacja temperatury

Użytkownik posiadający dodatkowe urządzenia odpowiedzialne za regulację temperatury, takie jak: nagrzewnica, by-pass może je włączać lub wyłączać z algorytmu regulacyjnego. Aktywna funkcja oznaczona jest symbolem *, nieaktywna symbolem 0.

„Tylko wentylacja”- nie działa regulacja temperatury, wszystkie urządzenia regulujące temperaturę są wyłączone,

„Went.+grzanie” – działają jedynie urządzenia odpowiedzialne za podgrzewanie powietrza do temperatury zadanej (nagrzewnica, by-pass),

„Went.+chłodzenie”- działają jedynie urządzenia odpowiedzialne za chłodzenie powietrza do temperatury zadanej (chłodnica, by-pass).

„Tryb dogrzewania” - Układ automatycznie uruchamia się przy spadku temperatury w pomieszczeniu poniżej $T_{\text{zad}} - T_{\text{thist_pom}}/2$ oraz dogrzewa powietrze przy pomocy nagrzewnicy. Dla nagrzewnicy wodnej temperatura zadana i wydajność w czasie dogrzewania będzie brana z trybu, w którym układ jest aktywowany (np. tryb ręczny lub czasowy). Dla nagrzewnicy elektrycznej temperatura zadana w czasie dogrzewania będzie brana z trybu, w którym układ jest aktywowany (np. tryb ręczny lub czasowy), a wydajność wynosić będzie {System->Ustawienia regulacji->„Wymusz.wydaj.” (o ile będzie większa niż ustawiona)}.

Układ automatycznie zatrzymuje się przy temperaturze w pomieszczeniu powyżej $T_{\text{zad}} + T_{\text{thist_pom}}/2$, niezależnie od zadanej wydajności w trybie pracy ręcznej lub czasowej.

Aby działało automatyczne dogrzewanie należy:

- Posiadać skonfigurowaną nagrzewnicę wodną lub elektryczną.
- Ustawić regulację temperatury w pomieszczeniu (System->Ustawienia regul.->Reg.temp.w pomieszczeniu./Reg.temp.nawiewu),
- Wybrać opcję „Went.+grzanie” i „Tryb dogrzewania”,
- Ustawić $T_{\text{thist_pom}}$ (System->Ustawienia regul.->Ustawienia reg.pom.-> $T_{\text{thist_pom}}$).

Info. pracy sterownika

Użytkownik może uzyskać dodatkowe informacje o aktualnej pracy sterowania.

Wyświetlane są naprzemiennie dwa ekrany, na których jest podana informacja o aktualnym stanie wyjść sterujących. Wyjścia określone są jako nazwy urządzeń w celu łatwiejszej analizy układu.

Na drugim ekranie w czwartej linii znajduje się dodatkowa informacja o łącznym czasie przepracowanym przez wentylację wyrażona w godzinach (np: „Praca went. 200h”).

System

Ustawienia systemowe wprowadza się przy pierwszym uruchomieniu centrali wentylacyjnej lub po przebudowie systemu wentylacji. Producent dostarcza wstępnie skonfigurowany panel do konkretnego systemu wentylacji, jaki określił Zamawiający.

W czasie eksploatacji użytkownik wprowadza korekty ustawień systemowych wyłącznie poprawiające jakość użytkowania lub regulacji.

Zegar

Funkcja zegara pozwala ustawiać zegar czasu rzeczywistego, według którego realizowany jest program czasowy. Ustawienie zegara należy skontrolować po długich zanikach zasilania oraz zmianie czasu zimowego na letni i z letniego na zimowy.

Zegar bez zasilania podtrzymywany jest przez minimum 5 dni i w tym czasie nie powinien się przestawić.

Jeśli zegar śpieszy się lub spóźnia w przeciągu tygodnia o kilka sekund, można to skorygować wybierając wartość w sekundach, jaka ma być dodawana lub odejmowana w zegarze raz na tydzień.

Konfiguracja wejść i wyjść (we/wy)

Funkcja ta jest dostępna tylko w pełnej wersji sterownika. W innym przypadku producent aktywuje urządzenia wyjściowe wyspecyfikowane w zamówieniu i nie można ich modyfikować

Aby wybrać urządzenie do obsługi należy odznaczyć je znakiem „*”. Znak „0” powoduje, że urządzenie jest nieobsługiwane.

Dostępne są następujące urządzenia:

By-pass- siłownik przepustnicy obejścia wymiennika ciepła (wyjścia O6, O7),

Nagrzewnica wodna- siłownik zaworu trójdrogowej nagrzewnicy wodnej (wyjścia O4, O5, wejście I4),

Chłodnica- sygnał startu dla agregatu chłodnicy freonowej (wyjście O3),

Start wentylacji- wyjście załącza się podczas pracy wentylacji (wyjście O2),

Funkcja GWC- sygnał wyboru czerpni wymiennika gruntowego (wyjście O1),

Grzanie- sygnał analogowy dla układów grzejnych (wyjście AO3),

Chłodzenie- sygnał analogowy dla układów chłodzących (wyjście AO4),

Chłodnica wodna- funkcja odwrotna do nagrzewnicy wodnej (wyjścia O4, O5, wejście I4),

Pompa ciepła- połączona funkcja nagrzewnicy i chłodnicy wodnej (wyjścia O4, O5, wejście I4),

Nagrzewnica elektryczna- sygnał uruchomienia nagrzewnicy elektrycznej (wyjście O4),

Filtry- sygnalizacja zanieczyszczenia filtrów (wejście I2),

Wymuszenie pracy- zdalne wymuszenie pracy wentylacji przez inne urządzenia lub czujniki (wejście I3),

Modbus/Panel PC – dodatkowy port komunikacyjny RS-485 z protokołem Modbus (A2, B2).

Wybór panelu PC zamiast Modbus ustawia na porcie A2,B2 protokół, który współpracuje z wirtualnym panelem instalowanym na komputerze (możliwość dokupienia jako opcji), Modbus jest wówczas niedostępny.

UWAGA!!! Zmiany konfiguracji wejść i wyjść może dokonać tylko serwis! (nie dotyczy pełnej wersji sterownika)

Ustawienia regulacji

Wyjścia przekaźnik.

Parametry te należy korygować tylko dla uzyskania dokładniejszej regulacji temperatury wyjść przekaźnikowych.

T-NW (nagrzewnica wodna) / T-BP (by-pass) [0-255 sekund] / T-CH (chłodnica) [0-255 sekund]

Stała czasowa jest to czas odpowiedzi układu na wymuszenie. W tym przypadku wymuszeniem jest czynnik grzejący lub chłodzący, a odpowiedzią jest zmiana temperatury nawiewu.

Na przykładzie nagrzewnicy wodnej: Stałą czasową należy zwiększyć jeśli nagrzewnica wolno się rozgrzewa lub zwiększyć jeśli szybko. Parametr ten reguluje się indywidualnie doświadczalnie dla każdego układu poprzez obserwację na obiekcie w czasie normalnej pracy do momentu uzyskania zadowalającej regulacji temperatury.

Dla nagrzewnicy elektrycznej i chłodnicy jest to czas opóźnienia załączenia lub wyłączenia sekcji.

P-NW (nagrzewnica wodna) / P-PB (by-pass)[0-255]

Wzmocnienie jest to parametr odpowiedzialny za szybkość regulacji. W tym przypadku jest to prędkość przestawiania siłowników z pozycji skrajnych.

Na przykładzie siłownika by-passu: Zwiększamy wzmocnienie jeśli czas przestawienia siłownika (fabryczny parametr siłownika) jest długi, a zmniejszamy jeśli szybki. Parametr ten reguluje się indywidualnie doświadczalnie dla każdego układu poprzez obserwację na obiekcie w czasie normalnej pracy do momentu uzyskania zadowalającej regulacji temperatury.

H-NW (nagrzewnica wodna) / H-PB (by-pass)[0-19.9 °C] / H-CH (chłodnica)[0-19.9 °C]

Histeresa – jest to dopuszczalne odchylenie od temperatury zadanej pomnożone przez dwa. (Przykładowo dla histerezy 2.0°C, odchylenie będzie wynosić +/-1.0 °C. W przedziale temperatur objętych histerezą nie jest dokonywana zmiana stanu pracy urządzeń grzejących i chłodzących. Sterownik uznaje, że temperatura jest osiągnięta do zadanej.

Wyjścia nap. 0-10V

Parametry te należy korygować tylko dla uzyskania dokładniejszej regulacji temperatury wyjść analogowych. Są to nastawy PI wyjść 0-10V (AO3, AO4).

P-grzanie [0-255], P-chłodz. [0-255]

I-grzanie [0-255], I-chłodz. [0-255]

T-grzanie [0-255], T-chłodz. [0-255] - okres próbkowania

Wymusz. pracy [0-100%]

Wymuszenie pracy zostało omówienie w rozdziale „Sposób sterownia urządzeniami”.

Wymusz. wydaj. [30-100%]

Wymuszenie wydajności- parametr używany tylko przy nagrzewnicy elektrycznej i chłodnicy. W przypadku załączenia się danego urządzenia wentylacja przyśpiesza do ustawionej w tym parametrze wydajności, pod warunkiem, że wentylacja pracowała na niższej wydajności. Jeśli wentylacja pracowała z wydajnością większą niż ustawiona w tym parametrze, wydajność nie zmieni się przy załączeniu nagrzewnicy elektrycznej lub chłodnicy.

Ustawienia regulacji pomieszczeniowej (Ustawienia reg.pom.)

„Ustawienia reg.pom.” stosowane są tylko przy pracy układu w trybie regulacji temperatury w pomieszczeniu (Reg.temp.w pomiesz.).

Tmax_naw [15-50 °C]– jest to temperatura maksymalna powietrza nawiewanego do pomieszczeń w przypadku potrzeby grzania.

Tmin_naw [5-30 °C]– jest to temperatura minimalna powietrza nawiewanego do pomieszczeń w przypadku potrzeby chłodzenia. Dla chłodnicy jest to wartość 5 niezależnie od ustawionej w tym parametrze.

Thist_pom [0-9.9 °C]– histereza- jest to dopuszczalne odchylenie od temperatury zadanej w pomieszczeniu pomnożone przez dwa. (Przykładowo dla histerezy 2.0°C, odchylenie będzie wynosić +/-1.0 °C)

Reg.temp.nawiewu/Reg.temp.w pomieszcz.

„Reg.temp.nawiewu” – wybranie tej opcji powoduje, że regulowana jest temperatura nawiewu na podstawie wartości zadanej.

Reg.temp.w pomiesz.” – wybranie tej opcji powoduje, że regulowana jest temperatura w pomieszczeniu na podstawie wartości zadanej. Sterownik sam dobiera odpowiednią wartość temperatury nawiewu, aby uzyskać wartość zadaną w pomieszczeniu. O właściwościach regulacji decydują parametry zawarte w menu „Ustawienia reg.pom.”

Wybór czujnika pomieszczeniowego

Użytkownik może wybrać czujnik, który mierzy temperaturę w pomieszczeniu i jednocześnie bierze udział w regulacji temperatury w pomieszczeniu. Wybrana i aktywna czujka oznaczona jest znakiem „*”. Zero oznacza nieaktywną

Panelu wew. – czujka umieszczona w panelu operatorskim (standard)

Panelu zew. – czujka montowana obok panelu w odległości maksymalnie do dwóch metrów (opcja- należy zamawiać oddzielnie)

Ster. wyc. – czujka podłączona do modułu sterownika mierząca temperaturę powietrza wyciąganego z pomieszczeń (standard)

Kal. – kalibracja czujki aktualnie aktywnej.

Kalibracja czujnika polega na ustawieniu przez użytkownika wartości, jaka ma być zawsze dodawana lub odejmowana od zmierzonej temperatury.

Optymalizacja odzysku

Działanie tej funkcji jest możliwe w układach z dwoma płynnie sterowanymi regulatorami obrotów (oddzielny dla każdego wentylatora). Mogą to być falowniki, regulatory Speedcon, DSS lub przy wentylatorach EC. Funkcja nie zadziała przy zastosowaniu wspólnego regulatora dla dwóch wentylatorów lub przy użyciu regulatora STR.

Działanie tej funkcji polega na utrzymywaniu zadanej sprawności odzysku ciepła na tym samym poziomie, dostosowując wydajność pracy układu. W układach z softem poniżej 2.00 optymalizacja działa tylko w trybie „Tylko wentylacja”.

Aktywna funkcja oznaczona jest symbolem *, nieaktywna symbolem 0.

Typ siłownika by-passu

Układ może sterować dwoma typami siłowników by-passu:

1-1. Siłownik otwierany i zamykany jest poprzez podanie tylko jednej fazy odpowiednio na zacisk otwórz lub zamknij. Należy wybrać dla siłownika SIEMENS GDB331.1E

1-2. Siłownik zamykany jest poprzez podanie fazy na zacisk zamknij, a otwierany poprzez podanie dwóch faz jednocześnie na zamknij i otwórz. Należy wybrać dla siłowników BELIMO LM230A, HONEYWELL NO5230-2POS.

Typ czujnika

Sterownik może współpracować z dwoma typami czujników temperatury do montażu kanałowego (AI1-AI5). Standardowo fabrycznie sterownik wyposażony jest w czujniki typu KTY81-210.

Można zastosować też ogólnie dostępne czujniki typu NTC-10K (np. firmy Danfoss).

Przesunięcie wydajności

Funkcja „Przes.wyd.” może być użyta tylko przy pracy z dwoma regulatorami napięcia zasilania wentylatorów lub przemiennikami częstotliwości (falownikami) podłączonymi do wyjść napięciowych AO1(nawiew) i AO2(wywiew).

Funkcja ta służy do proporcjonalnego przesunięcia wydajności pomiędzy wentylatorem nawiewnym i wywiewnym. Wykorzystuje się ją przy różnych oporach instalacji nawiewnej i wywiewnej (przykładowo: jeden wentylator pracuje na 100%, 90%, 80%, a drugi na 95%, 85%, 75%). Maksymalne możliwe przesunięcie wydajności wynosi 30%. Wartości dodatnie obniżają wydajność na AO1(nawiew), wartości ujemne obniżają wydajność na AO2(wywiew). Przesunięcie sumuje się z innymi przesunięciami związanymi z GWC i optymalizacją odzysku.

Tryb zimowy

Parametry te służą do indywidualnego doregulowania działania trybu zimowego, którego działanie opisane jest w rozdziale „Sposób sterowania urządzeniami”. Parametry są dostępne tylko w wersjach oprogramowania wcześniejszych niż 2.00. W nowszych wersjach „tryb zimowy” działa automatycznie na podstawie odzysku i temperatury zewnętrznej.

T_min_zew [0 do -20 °C]– jest to temperatura zewnętrzna poniżej której uaktywnia się tryb zimowy.

T_min_naw [0 do 20 °C]– jest to temperatura powietrza nawiewanego do pomieszczeń, poniżej której uaktywnia się tryb zimowy. Musi być dodatkowo spełniony warunek parametru „T_min_zew”.

T_tryb_zim [5 do 99 minut]– czas działania trybu zimowego po jego uaktywnieniu.

T_opóźnienie [5 do 99 minut]– czas opóźnienia zadziałania trybu zimowego w czasie pracy wentylacji po spełnieniu warunków dla parametrów „T_min_zew” i „T_min_naw”

Funkcja GWC

1. „Temp. al. dol.” . Temperatura alarmowa dolna– jest to parametr określający dla jakiej temperatury złoże wymiennika gruntowego jest wychłodzone. Parametr można ustawić w przedziale od –9 do 9 stopni ze skokiem o 1. Nie zaleca się ustawiać temperatury alarmowej na zbyt niskim poziomie, ze względu na możliwość zamarznięcia złoża. W sytuacji spadku temperatury poniżej ustawionej po pięciu minutach wentylacja przejdzie na czerpnię zewnętrzną w celu odpoczynku złoża gruntowego.
2. „Temp. al. gór.” . Temperatura alarmowa górna– jest to parametr określający dla jakiej temperatury złoże wymiennika gruntowego jest przegrzane. Parametr można ustawić w przedziale od 10 do 30 stopni ze skokiem o 1. Gdy temperatura wzrośnie powyżej ustawionej po pięciu minutach wentylacja przejdzie na czerpnię zewnętrzną w celu odpoczynku złoża gruntowego.
3. „Godz. alarm” – jest to parametr określający ile godzin po uzyskaniu temperatury alarmowej złoże ma odpoczywać bez względu na to, czy temperatura wróci do normalnej.
4. „Przes. GWC [0-30%]- w czasie wyboru czerpni gruntowego wymiennika ciepła obniżana jest wydajność wyciągu o zadaną procentowo wielkość. Służy to do zrównoważenia instalacji w czasie pracy GWC o większym oporze niż czerpnia ścienna.
5. „Kal.” – Kalibracja czujnika temperatury czerpni GWC (AI5). Kalibracja czujnika polega na ustawieniu przez użytkownika wartości, jaka ma być zawsze dodawana lub odejmowana od zmierzonej temperatury.

Historia zdarzeń

Historia zdarzeń służy do diagnozowania układu sterowania przez serwis. Użytkownik ma do niej dostęp w celu ewentualnej pomocy telefonicznej.

Historia temperatur

W sterowniku zapisywana jest historia wszystkich temperatur mierzonych z odstępem trzech godzin (w sumie 255 zapisów, 765 godzin wstecz) . Dane te można wykorzystać do poprawienia regulacji układu.

Rejestracja

W przypadku nie zarejestrowanego sterownika użytkownik powinien wprowadzić kod rejestracyjny. Sygnalizowane jest to komunikatem informującym, że za jakiś czas nastąpi zablokowanie wentylacji. Kod można uzyskać u sprzedawcy lub w serwisie na podstawie numeru seryjnego. (Numer seryjny

wyświetlany jest w dolnej linijce.) *Uwaga! Pięciokrotne wpisanie nieprawidłowego kodu zablokuje możliwość rejestracji.*

W przypadku komunikatu „Układ odblokowany” nie należy wprowadzać kodu, gdyż oznacza to, że sterownik jest już zarejestrowany.

Reset/Zapis ustawień

Po prawidłowym skonfigurowaniu sterownika, użytkownik powinien zapisać ustawienia wybierając polecenie „Zapis ustawień” i potwierdzając go przyciskiem ENT. Zapisanie ustawień spowoduje to, że zostaną one przywrócone, gdy wykonamy „Reset ustawień”

Użytkownik w każdej chwili może powrócić do ustawień ostatnio zapisanych wybierając polecenie „Reset ustawień” i potwierdzając go przyciskiem ENT. Po wykonanej operacji należy wyłączyć zasilanie całego systemu wentylacji na około 30 sekund i powtórnie załączyć.

Jeśli przed resetem nie zostały zapisane ustawienia, zostaną utracone zmiany wprowadzane przez użytkownika przed zapisem ustawień.

Resetu dokonuje się także w chwili, gdy sterownik zachowuje się w sposób niestabilny lub błędnie działa.

Podświetlenie/kontrast/dźwięki

Użytkownik może ustawić jasność i kontrast wyświetlacza w czasie czuwania. Panel przechodzi w tryb czuwania, gdy nie korzysta się z przycisków panelu przez 60 sekund.

W panelu można włączyć/wyłączyć dwa rodzaje dźwięków:

Alarmy – dźwięk towarzyszy wystąpieniu sytuacji awaryjnej lub przy ostrzeżeniu
(0-nieaktywny, *-aktywny)

Zmiana nastaw- dźwięk pojawia się w momencie zmiany wartości zadanej w trybie czasowym
(0-nieaktywny, *-aktywny)

Kalibracja czujników

Funkcja ta służy do dodatkowej kalibracji czujników temperatury.

Kalibracja czujników polega na ustawieniu przez użytkownika wartości, jaka ma być zawsze dodawana lub odejmowana od zmierzonej temperatury. Konieczność kalibracji może pojawić się gdy: przedłuży się przewód czujnika, wymieni czujnik na nowy lub czujniki zostały zamienione między sobą na wejściach sterownika.

Naw.- temperatura powietrza nawiewanego do pomieszczeń. (AI1)

Zew.- temperatura powietrza na zewnątrz budynku (AI2)

Wyc.- temperatura powietrza wyciąganego z pomieszczeń (AI3)

Nop.- temperatura powietrza nawiewanego optymalizacji- bezpośrednio przy wymienniku (AI4)

Diagnostyka

Funkcja diagnostyczna służy do sprawdzenia poprawności działania zainstalowanych urządzeń, pozwala serwisantowi wysterować w sposób ręczny wyjścia sterownika. Wejście w tą funkcję powoduje ustawienie wyjść według własnego schematu. ***- oznacza załączone wyjście, '00' -oznacza wyłączone wyjście.

Oznaczenia: GWC (wyjście O1), ST (wyjście O2), CH (wyjście O3), NO (wyjście O4), NZ (wyjście O5), BO (wyjście O6), BZ (wyjście O7).

Uwaga. Używając tej funkcji należy postępować szczególnie uważnie przy podłączonych urządzeniach typu nagrzewnica elektryczna, agregat freonowy. Uruchomienie tych urządzeń bez zapewnionego przepływu powietrza może spowodować ich uszkodzenie.

Modbus

Menu Modbus służy do ustawienia parametrów protokołu na dodatkowym porcie komunikacyjnym RS-485 (A2,B2). Są to:

-Adres Slave (od 1 do 255)

-Prędkość transmisji (9600, 19200)

-Parzystość (brak, normalna, zanegowana)

Tabelę adresów rejestrów i bitów zawiera załącznik nr 3

Włącz/ wyłącz GWC

Aby wybrać obsługę wymiennika gruntowego należy w menu głównym zaznaczyć symbolem „*” funkcję „Wł/Wył GWC”. „0” oznacza wybór czepni zewnętrznej.
Współpraca z gruntowym wymiennikiem ciepła została omówiona w rozdziale „Sposób sterowania urządzeniami”.

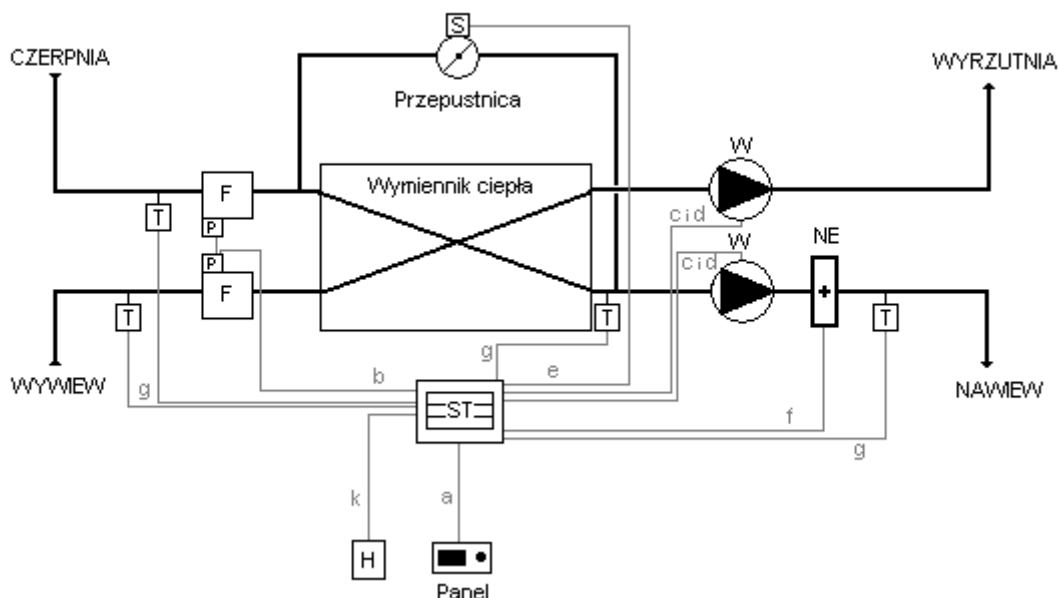
Przykładowe aplikacje i stosowane przewody

Oznaczenia:

W – wentylator 230V
R – regulator obrotów (napięcia) 230V
ST – szafka sterownika
F – filtr powietrza
P – presostat różnicy ciśnień (zbyt duży spadek ciśnienia na filtrze oznacza jego zapchanie)
NE – nagrzewnica elektryczna
NW – nagrzewnica wodna
S – siłownik elektryczny
T- czujnik temperatury

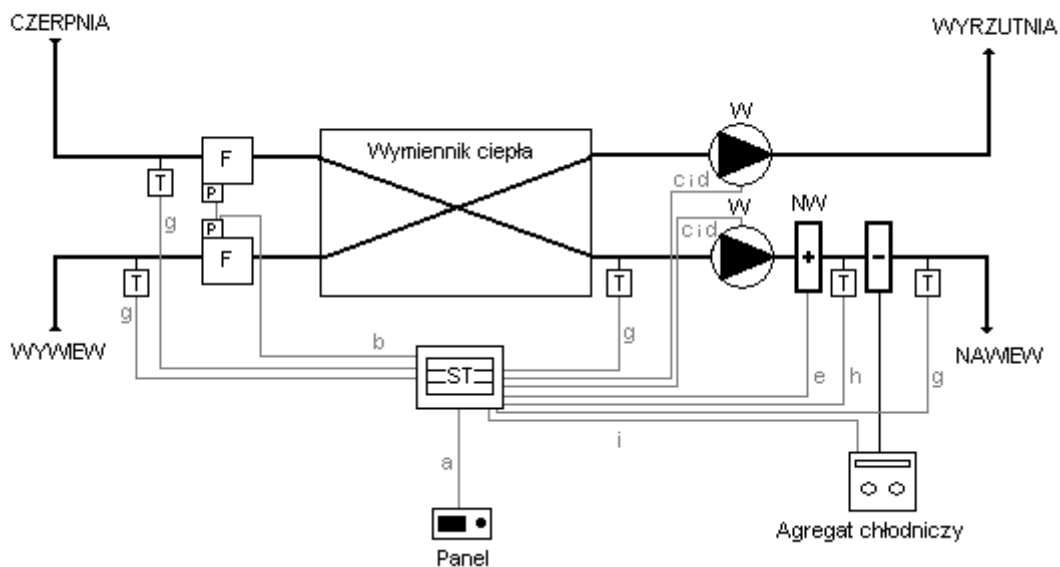
a – przewód czteryżyłowy ekranowany (skretka) o przekroju żyły 0,14 – 1,5mm² i długości do 30m
(np: kabel internetowy FTP 4x2x0,14mm²)
b, h, i, k – przewód dwużyłowy o przekroju żyły 0,5-1,5 mm²
c – przewód trzyżyłowy o przekroju żyły 1,0 - 1,5 mm²
c' – przewód trzyżyłowy ekranowany o przekroju żyły 1,0 - 1,5 mm²
d, d' – przewód dwużyłowy ekranowany o przekroju żyły 0,5 – 1 mm²
e - przewód trzyżyłowy o przekroju żyły 0,5-1,5 mm²
f – przewód zależny od rodzaju nagrzewnicy
g – przewód czujnika temperatury dostarczany przez producenta

Przykład nr 1



- Regulacja prędkości wentylatorów EC.
- Praca wentylacji według tygodniowego programu czasowego z określoną wydajnością.
- Sterowanie nagrzewnicą elektryczną na podstawie temperatury nawiewu.
- Temperatura zadana nawiewu (w pomieszczeniu) według tygodniowego programu czasowego.
- Regulacja przepustnicy obrotów wymiennika ciepła jako funkcji chłodzenia/grzania na podstawie temperatury nawiewu.
- Wymuszenie pracy lub zwiększenie wydajności na podstawie sygnału z higrostatu.
- Pomiar temperatury na czerpni (temperatury zewnętrznej) i wewnątrz pomieszczenia (czujnik w panelu).
- Sygnalizacja zapchania filtrów.

Przykład nr 2



- Regulacja prędkości wentylatorów EC.
- Praca wentylacji według tygodniowego programu czasowego z określoną wydajnością.
- Regulacja nagrzewnicy wodnej siłownikiem z zaworem trójdrogowym na podstawie temperatury nawiewu.
- Zabezpieczenie antyzamrożeniowe nagrzewnicy wodnej.
- Uruchomianie agregatu chłodniczego na podstawie temperatury pomieszczenia.
- Temperatura zadana nawiewu (w pomieszczeniu) według tygodniowego programu czasowego.
- Pomiar temperatury na czerpni (temperatury zewnętrznej) i wewnątrz pomieszczenia (czujnik w panelu).
- Sygnalizacja zapchania filtrów.

Sposób sterowania urządzeniami

Siłownik obejścia wymiennika (by-pass)

Obejście wymiennika ciepła działa przede wszystkim jako funkcja chłodzenia powietrza nawiewanego do pomieszczeń w sytuacjach, gdy odzysk ciepła jest zbyt duży, lub dodatkowo jako funkcja grzania, jeśli jest odpowiednia temperatura powietrza na zewnątrz budynku (czyli wyższa od zadanej).

W czasie pracy wentylacji sterownik, co dwie godziny zamyka na 10 minut by-pass w celu przetestowania temperatury nawiewu w czasie pracy z odzyskiem ciepła. Wyświetlany jest komunikat „Test T_{naw} na odzysku”.

Aktywacji działania by-passu należy dokonać wybierając „Regulacja temperat.” → „Went.+chłodzenie” lub „Regulacja temperat.” → „Went.+grzanie”.

Działanie by-passu:

	„Regulacja temperat.” > „Went.+chłodzenie”	„Regulacja temperat.” > „Went.+grzanie”
T _{zew} <T _{zad} <T _{naw}	Regulowane otwieranie	Zamknięty
T _{zew} <T _{naw} <T _{zad}	Regulowane zamykanie	Zamknięty
T _{zad} <T _{zew} <T _{naw}	Otwarty	Zamknięty
T _{naw} <T _{zew} <T _{zad}	Zamknięty	Otwarty
T _{naw} <T _{zad} <T _{zew}	Zamknięty	Regulowane otwieranie
T _{zad} <T _{naw} <T _{zew}	Zamknięty	Regulowane zamykanie
T _{zew} <0	Zamknięty	Zamknięty

T_{zew} – temperatura zewnętrzna, T_{naw} – temperatura nawiewu, T_{zad} – temperatura zadana nawiewu

By-pass jest zamknięty przy zatrzymanej wentylacji.

Nagrzewnica wodna

Nagrzewnica wodna służy do podgrzewania powietrza nawiewanego do pomieszczeń. Regulacja mocy grzewczej odbywa się za pośrednictwem siłownika z zaworem mieszającym (regulacja 3- punktowa)..

Sterownik stara się doregulować temperaturę do zadanej zaworem mieszającym.

Aktywacji działania nagrzewnicy należy dokonać wybierając „Regulacja temperat.” → „Went.+grzanie”. Regulacja działa tylko wtedy, gdy pracują wentylatory. W czasie przestoju wentylacji położenie siłownika nagrzewnicy jest w pozycji zamknij. Po zmianie wydajności wentylacji z 0% na dowolną wyższą następuje wstępne otwarcie zaworu nagrzewnicy (komunikat „Wstępne podgrzewanie”) na 60 sekund, a następnie uruchomienie wentylatorów.

Zadziałanie „anty zamrożenia” (fizycznie termostat antyzamrozeniowy za nagrzewnicą) powoduje zatrzymanie wentylacji i otwarcie nagrzewnicy na 100% mocy. Po ustąpieniu alarmu wentylacja wraca do normalnej pracy. Dodatkowo funkcję antyzamrożenia realizuje czujka temperatury nawiewu. Próg zadziałania poniżej 1°C, powrót do pracy powyżej 5°C. Zadziałanie sygnalizowane jest komunikatem „Zadziałano antyzamr.”.

Za jakość regulacji odpowiadają parametry opisane w rozdziale „Ustawienia regulacji”.

Chłodnica

Funkcja ta jest przystosowana pod kątem załączania agregatów freonowych, których zadaniem jest schładzanie powietrza nawiewanego do pomieszczeń przy użyciu chłodnicy. Start agregatu freonowego zawsze jest opóźniony o minimum 3 minuty. Chłodzenie, co dwie godziny, wyłącza się na 15 minut w celu odpoczynku agregatu chłodniczego. Sygnalizowane jest to komunikatem „Odpoczynek agr. chl.”.

Dla regulacji temperatury w pomieszczeniu: Chłodzenie załączane jest powyżej temperatury zadanej powiększonej o połowę histerezy „Thist_pom”, a wyłączane jest poniżej temperatury zadanej pomniejszonej o połowę histerezy „Thist_pom”.

Gdy następuje załączenie chłodzenia przy wydajności wentylacji poniżej ustawionej w parametrze System->Ustawienia regulacji->„Wymusz.wydaj.”, wentylacja przyspiesza do prędkości ustawionej w tym parametrze oraz wyświetlany jest komunikat „Wymusz. wydaj. ..%”.

Dla regulacji temperatury nawiewu:

Regulacja temperatury nawiewu odbywa się w następujący sposób:

Agregat chłodniczy załącza się poniżej temperatury zadanej nawiewu pomniejszonej o połowę histerezy „H-CH” z opóźnieniem „T-CH”, a wyłącza się powyżej temperatury zadanej powiększonej o połowę histerezy „H-CH” z opóźnieniem „T-CH”.

Przy temperaturze poniżej 5°C na nawiewie chłodnica wyłącza się w celu ochrony przed zamarznięciem.

Aktywacji działania chłodnicy należy dokonać wybierając „Regulacja temper.” → „Went.+chłodzenie”.

Start wentylacji

Start wentylacji wykorzystywany jest głównie przy współpracy z przemiennikiem częstotliwości lub innym urządzeniem, którego praca jest uzależniona od pracy wentylacji (np. nawilżacz, dodatkowy wentylator lub przepustnica).

Przełącznik wyjściowy załącza się dla wydajności wentylacji ustawionej powyżej 0%.

Nagrzewnica elektryczna

Nagrzewnica elektryczna służy do podgrzewania powietrza nawiewanego do pomieszczeń. Regulacja mocy grzewczej odbywa się poprzez wyjście analogowe AO3 (0-10V) lub pracuje na zasadzie włącz/wyłącz wyjściem przełącznikowym O4.

Dla regulacji temperatury w pomieszczeniu (wyjście O4):

Temperatura zadana nawiewu określana jest według wykresu nr 3. Parametr „T_zadane” na wykresie oznacza temperaturę ustawianą przez użytkownika w trybach ręcznych i czasowych.

Gdy następuje załączenie nagrzewnicy przy wydajności wentylacji poniżej ustawionej w parametrze System->Ustawienia regulacji->„Wymusz.wydaj.”, wentylacja przyspiesza do prędkości ustawionej w tym parametrze oraz wyświetlany jest komunikat „Wymusz. wydaj. ..%”.

Dla regulacji temperatury nawiewu (wyjście O4):

Nagrzewnica może się załączyć tylko przy wydajności wentylacji powyżej 20%.

Regulacja temperatury nawiewu odbywa się w następujący sposób:

Nagrzewnica załączana jest poniżej temperatury zadanej nawiewu pomniejszonej o połowę histerezy „H-NW” z opóźnieniem „T-NW”, a wyłączana jest powyżej temperatury zadanej powiększonej o połowę histerezy „H-NW” z opóźnieniem „T-NW”.

Dla jednoczesnego działania wyjścia przełącznikowego O4 i wyjścia analogowego AO3:

Jednoczesne sterowanie wyjściem przełącznikowym O4 i wyjściem analogowym AO3 realizowane jest według odrębnego algorytmu. Muszą być aktywne jednocześnie funkcje we/wy „Nagrzewnica elektryczna” oraz „Grzanie”. Nagrzewnica załączana jest na przełączniku O4 dziesięć sekund po uruchomieniu wentylacji, gdy temperatura nawiewana jest niższa od zadanej nawiewu pomniejszona o połowę „H-NW”, a wyłączana z opóźnieniem „T-NW” po przekroczeniu temperatury powiększonej o połowę „H-NW”. Wyjście analogowe AO3 reguluje temperaturę płynie. Jeśli temperatura nawiewu wzrośnie powyżej temperatury zadanej o 5°C nawiewu i wyjście AO3ysterowane jest powyżej 50% grzania, to przestawiane jest na maksymalnie 50% grzania na sztywno. Regulator wraca do pracy normalnej, gdy temperatura nawiewu zrówna się z zadaną. Analogicznie działa przy temperaturze mniejszej od zadanej.

Po wyłączeniu wentylacji nagrzewnica wychładzana jest jeszcze przez 40 sekund z wydajnością około 50%. Opóźnienie wyłączenia wentylatorów występuje tylko wtedy, gdy w układzie jest skonfigurowana nagrzewnica elektryczna. Wychładzanie sygnalizowane jest komunikatem „Wychładzanie nagrzew.”. Nagrzewnica wyłącza się natychmiast, gdy temperatura nawiewu przekroczy 60 °C. Sygnalizowane jest to komunikatem „Przekroczenie temp.”.

Aktywacji działania nagrzewnicy należy dokonać wybierając „Regulacja temperat.” → „Went.+grzanie”.

Gruntowy wymiennik ciepła (Funkcja GWC)

Sterowanie siłownika czerpni realizowane jest na zasadzie „włącz-wyłącz”. Jeśli przełącznik wyjścia O1 jest załączony, to jest wybrane źródło GWC. Jeśli przełącznik wyjścia O1 jest wyłączony, to wybrana jest bezpośrednio czerpnia zewnętrzna.

W menu głównym w ostatniej pozycji znajduje się włączanie/wyłączanie funkcji GWC (Wł/Wył GWC). Jeśli jest znak „0”, to funkcja GWC jest wyłączona i na stałe jest wybrana bezpośrednia czerpnia zewnętrzna. Jeśli jest znak „*” , to czerpnie wybierane są w sposób automatyczny.

Sterownik przy rozpoczęciu pracy wentylatorów wybiera czerpnię zewnętrzną na 5 minut, potem wymiennika gruntowego też na 5 minut w celu sprawdzenia aktualnej temperatury. Na podstawie temperatury zewnętrznej, GWC, nawiewanej, pomieszczenia i zadanej decyduje o wyborze najkorzystniejszego źródła powietrza, w zależności czy ma grzać czy chłodzić. W czasie pracy wentylacji sterownik co dwie godziny testuje przez 5 minut czerpnię powietrzną, na której aktualnie nie pracował, w celu sprawdzenia temperatury. Na przykład, jeśli wybrana była czerpnia GWC, to sprawdza czerpnię zewnętrzną.

W sytuacji przekroczenia temperatury alarmowej poniżej 0°C lub powyżej 15°C wybierana jest automatycznie czerpnia zewnętrzna na czas odpoczynku złoża gruntowego (np. 3 godziny). Parametry można te zmieniać.

Wymuszenie pracy

Wymuszenie pracy wykorzystywane jest do zdalnego załączenia wentylacji lub zmiany wydajności wentylacji w przypadku, gdy wentylacja pracowała wcześniej (np. sygnał z higrostatu). Podczas wymuszenia pracy regulowana jest temperatura nawiewu do pomieszczeń lub w pomieszczeniu (wnętrzu). Wymuszenia pracy można dokonać w dowolnym momencie pod warunkiem, że wentylacja nie jest zatrzymana na stałe (STOP).

Aby skonfigurować wymuszenie pracy na wejściu I3, należy aktywować tę funkcję (System->Konfiguracja we/wy->Wymusz. pracy) ustawiając „*”. Wartość wymuszenia ustawia się w System->Ustawienia regul.->Wymusz. pracy.

W wersjach sterowników z softem od 2.00 podając jednocześnie wymuszenie na zacisk I1 i I3 uzyskuje się wymuszenie pracy o wartości 100%.

Sterowanie awaryjne/ zadajnik impulsowy

Połączenie zacisku I1 i GND na 4 sekundy powoduje przejście wentylacji w „Tryb ręczny stały” i zwiększenie wydajności o 10% (20%). Kolejne 4 sekundy załączenia wejścia I1 zwiększają dalej wydajność, po osiągnięciu 100% następuje przeskok na 0%. Jeśli wentylacja pracowała wcześniej w trybie czasowym lub ręcznym tymczasowym, to także przestaje działać regulacja temperatury (układ przechodzi w „Tylko wentylacja”) Jeśli wentylacja pracowała wcześniej w trybie ręcznym stałym, to temperatura dalej jest regulowana.

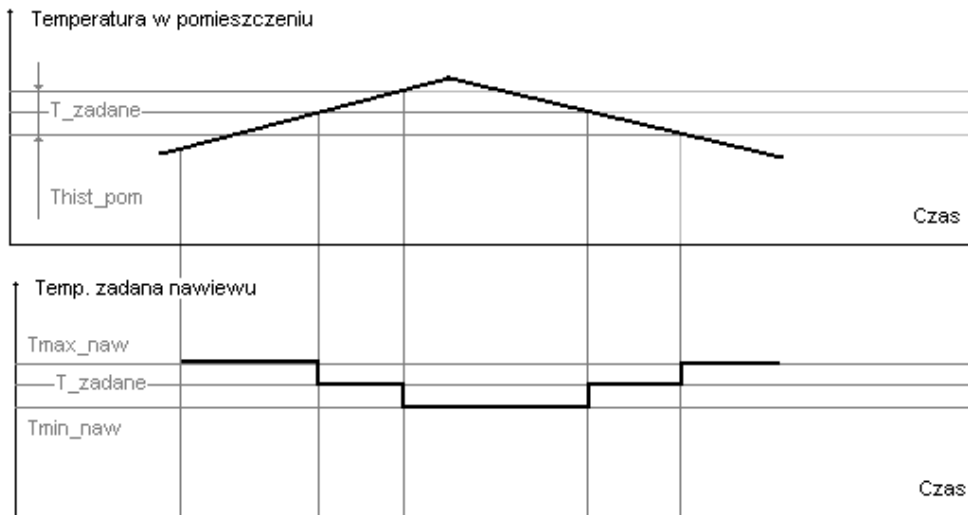
Tryb zimowy

Jest to funkcja działająca w tle sterownika, dostosowująca pracę układu w sposób umożliwiający maksymalny odzysk ciepła, a także wspomagająca rozruch i zatrzymanie pracy instalacji przy ujemnych temperaturach na zewnątrz (ułatwia usuwanie skroplin). Nastawy fabryczne aktywują automatycznie tę funkcję przy temperaturze zewnętrznej równej 0°C i niższej. **Przy montażu układu wentylacji bardzo ważne jest prawidłowe podłączenie regulatorów obrotów- czyli nawiew do sterowania nawiewu i wywiew do wywiewu.** Działanie trybu w danej chwili sygnalizowane jest komunikatem w czwartej linii wyświetlacza „Tryb zimowy”.

W układach z wbudowanym regulatorem STR wentylator nawiewny odcinany jest za pośrednictwem przekaźnika, który załączany jest z wyjścia O2. Jeśli do wyjścia O2 jest podłączone inne urządzenie, to w układach z wbudowanym jednym regulatorem STR tryb zimowy nie będzie działać.

Wykresy

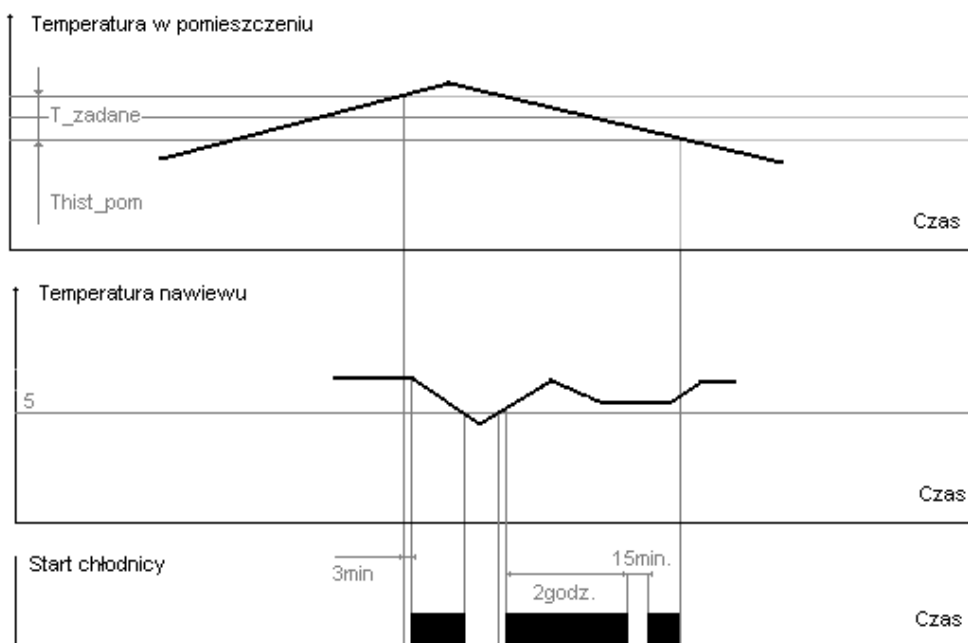
Wykres regulacji temperatur dla nagrzewnicy wodnej i by-passu przy regulacji pomieszczeniowej:



wykres nr 1

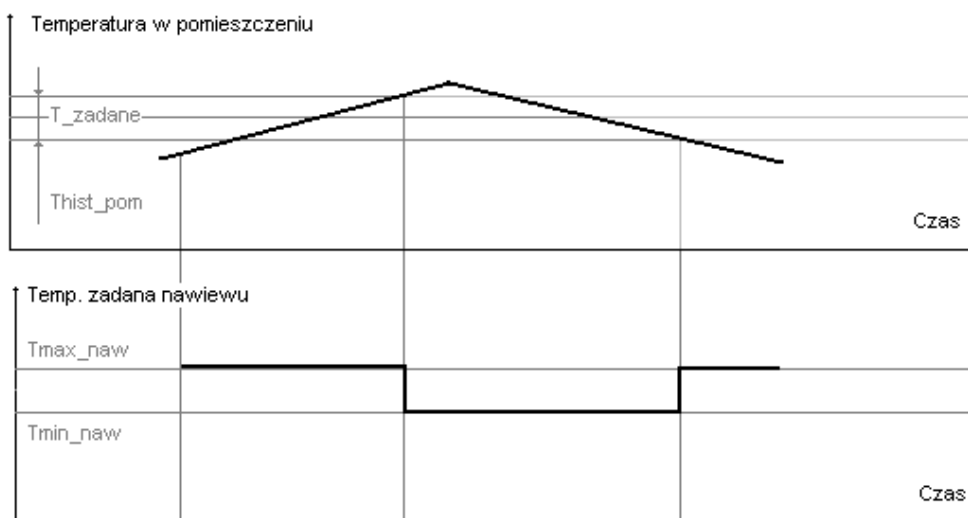
Układ stara się uzyskać zadaną wartość temperatury nawiewu pod warunkiem, że urządzenia typu by-pass, nagrzewnica umożliwią uzyskanie takiej temperatury.

Wykres regulacji temperatur dla chłodnicy przy regulacji pomieszczeniowej:



wykres nr 2

Wykres regulacji temperatur dla nagrzewnicy elektrycznej przy regulacji pomieszczeniowej:



wykres nr 3

Układ stara się uzyskać zadaną wartość temperatury nawiewu pod warunkiem, że urządzenia typu chłdnica, nagrzewnica umożliwią uzyskanie takiej temperatury.

Usuwanie problemów / komunikaty

Problem	Usuwanie
Wyświetlacz panelu „nie świeci się”.	<ol style="list-style-type: none"> 1. Sprawdź czy nie wyłączono zasilania szafki modułu wykonawczo-pomiarowego. 2. Sprawdź czy „nie wyrzuciło” zabezpieczenia wentylatorów i sterowania. Jeśli tak i po powtórny załączeniu nadal „wyrzuca”, to oznacza, że w obwodzie nastąpiło zwarcie. Należy wyłączyć urządzenie z zasilania i skontaktować się z serwisem. 3. Jeśli jest zasilanie szafki modułu wykonawczo-pomiarowego, a nie świeci się dioda na module wykonawczo-pomiarowym, po odłączeniu zasilania sprawdź czy nie został przepalony bezpiecznik zamontowany w tym module. Jeśli się przepalił i po wymianie nadal się przepala, należy skontaktować się z serwisem. 4. Sprawdź połączenie pomiędzy modulem wykonawczo-pomiarowym a panelem. Być może został uszkodzony kabel.
Panel nie reaguje na przyciski lub wyświetlane są niewłaściwe znaki.	Prawdopodobnie „zawiesił” się program. Należy wyłączyć zasilanie na 30 sekund i ponownie je załączyć.
Panel wskazuje, że wentylatory pracują, a w rzeczywistości nie pracują.	Prawdopodobnie uszkodził się regulator napięcia lub wentylator. Odłącz zasilanie i sprawdź czy nie przepalił się bezpiecznik w regulatorze obrotów. Jeśli się przepalił i po wymianie nadal się przepala, należy wyłączyć zasilanie i skontaktować się z serwisem.
Wyłącznik falownika „wyrzuca” zaraz po załączeniu (wersja szafki z falownikiem)	ZWARCIE! odłącz zasilanie i zadzwoń po serwis.

Falownik zgłasza błąd po pewnym czasie pracy wentylatorów (komunikat na panelu falownika).	Należy sprawdzić przyczynę występowania błędu według instrukcji falownika lub zadzwonić po serwis.
Panel zgłasza komunikat „Błąd komunikacji”.	Odczekaj około 30 sekund. Jeśli nadal jest błąd, to sprawdź połączenie pomiędzy modułem wykonawczo-pomiarowym a panelem. Być może został uszkodzony kabel. Sprawdź czy ekran kabla podłączony jest właściwie do zacisku PE w szafce modułu wykonawczo-pomiarowego. Przy braku komunikacji dłuższym niż 3 minuty wentylacja zostanie zatrzymana.
Panel zgłasza komunikat „Uszkodzony czujnik”	Sprawdź czy nie został uszkodzony kabel czujnika lub nie poluzowała się śrubka łączeniowa na module wykonawczo-pomiarowym. Jeśli błąd występuje z innej przyczyny, należy skontaktować się z serwisem.
Panel zgłasza komunikat „Awaria wentylatorów”	Zadziałało zabezpieczenie falownika lub falownik zgłasza błąd. Postępuj według instrukcji falownika lub zadzwoń po serwis.
Panel zgłasza komunikat „Wyczyść filtry”	Zadziałał presostat różnicy ciśnień umieszczony na filtrach powietrza. Należy wymienić filtry, skorygować nastawę na presostacie przy błędnym zadziałaniu.
Panel zgłasza komunikat „Zadziałało antyzamr.”	Opis w rozdziale „Sposób sterowania urządzeniami”- Nagrzewnica wodna
Panel zgłasza komunikat „Tryb zimowy”	Automatyka pracuje prawidłowo! Opis w rozdziale „Sposób sterowania urządzeniami”- Tryb zimowy
Panel zgłasza komunikat „Test Tnaw na odzysku”	Automatyka pracuje prawidłowo! Opis w rozdziale „Sposób sterowania urządzeniami”- Siłownik obejścia wymiennika (by-pass)
Panel zgłasza komunikat „Wstępne podgrzew.”	Automatyka pracuje prawidłowo! Opis w rozdziale „Sposób sterowania urządzeniami”- Nagrzewnica wodna
Panel zgłasza komunikat „Wychładzanie nagr.”	Automatyka pracuje prawidłowo! Opis w rozdziale „Sposób sterowania urządzeniami”- Nagrzewnica elektryczna
Panel zgłasza komunikat „Przekroczenie temp.”	Zadziałało zabezpieczenie nagrzewnicy elektrycznej. Opis w rozdziale „Sposób sterowania urządzeniami”- Nagrzewnica elektryczna
Panel zgłasza komunikat „Odpoczynek agr. chł.”	Automatyka pracuje prawidłowo! Opis w rozdziale „Sposób sterowania urządzeniami”- Funkcja chłodzenia
Panel zgłasza komunikat „Wymusz. wydaj.”	Automatyka pracuje prawidłowo! Opis w rozdziale „Ustawienia regulacji”
Panel zgłasza komunikat „Wymuszenie pracy”	Automatyka pracuje prawidłowo! Opis w rozdziale „Sposób sterowania urządzeniami”- Wymuszenie pracy
Panel zgłasza komunikat „Odpoczynek złoża”	Automatyka pracuje prawidłowo! Opis w rozdziale „Sposób sterowania urządzeniami”- Gruntowy wymiennik ciepła (GWC)
Panel zgłasza komunikat „Dogrzewanie”	Automatyka pracuje prawidłowo! Opis w rozdziale „Regulacja temperatury”.
Panel zgłasza komunikat „Wykonaj przegląd!”	Automatyka działa prawidłowo, nie wystąpiła żadna usterka! Komunikat informacyjny o zalecanym przeprowadzeniu okresowego przeglądu wentylacji. Aby skasować komunikat należy W menu "Rejestracja" wprowadzić kod 040506. Ważne! Wykonywanie przeglądów w okresie gwarancyjnym jest konieczne dla utrzymania warunków gwarancji.

W przypadku wystąpienia innych problemów niż powyżej wymienione, należy wyłączyć zasilanie szafki sterownika na 30 sekund i ponownie je załączyć! Jeżeli układ nie powróci do prawidłowej pracy należy skontaktować się z serwisem.

Kontakt z serwisem:

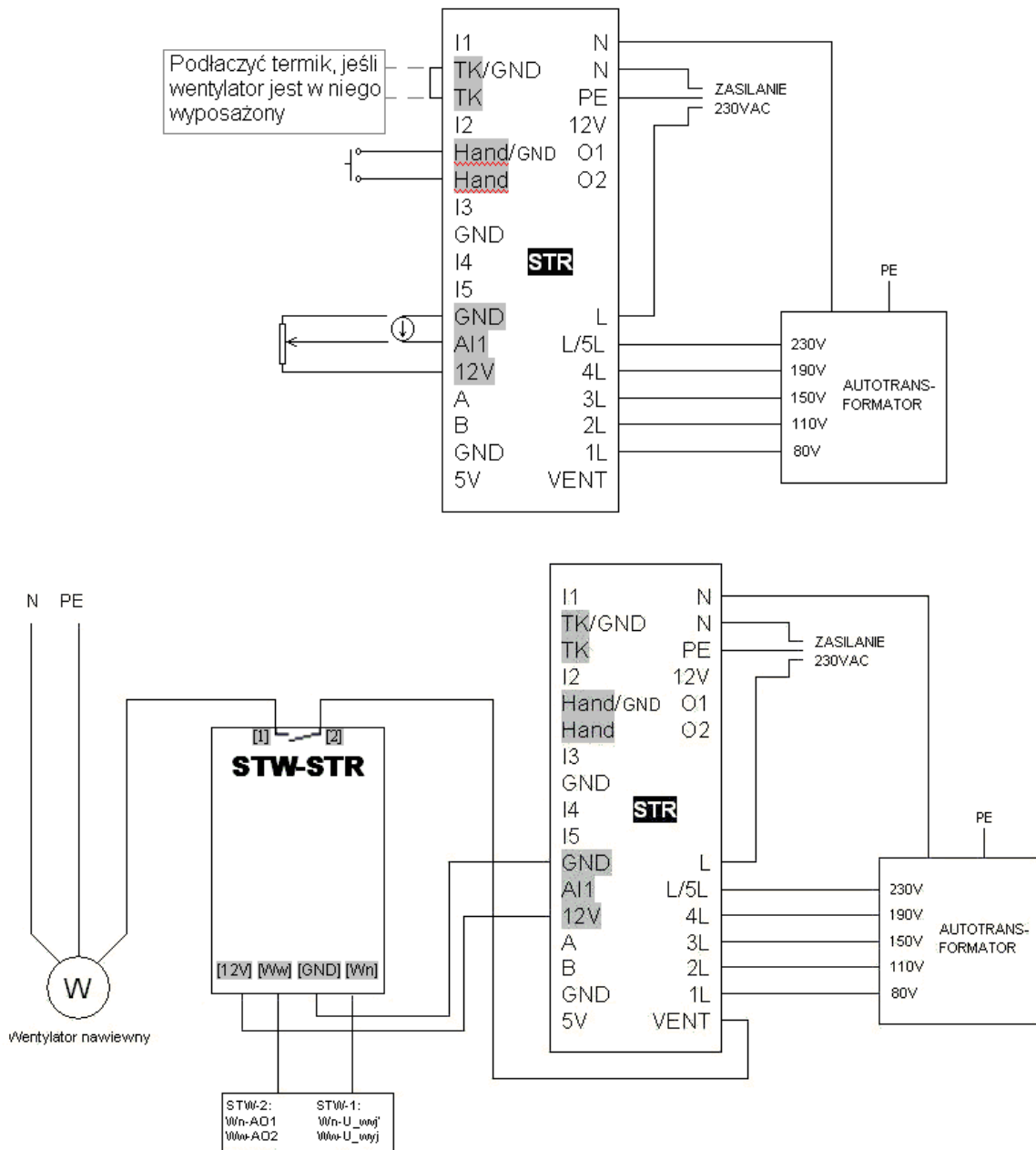
**Firma „Bartosz” Sp. J.
15-399 Białystok
ul. Sejneńska 7
tel. (0-85) 745 57 12 w. 40,
fax. (0-85) 745 57 11.**

Załącznik 1 (instrukcja regulatora STR)

Moduł Wejść/Wyjść STR

Moduł STR służy do regulacji napięcia na wentylatorze za pomocą pięciu przełączników wyjściowych (regulacja pięciostopniowa). Sygnałem zadającym jest napięcie 0-10V lub przycisk impulsowy (styk zwierny). Na podstawie sygnału zadającego moduł STR wyzwala odpowiedni przełącznik odpowiedzialny za określone napięcie. Jednocześnie może być wyzwolony tylko jeden przełącznik, który załącza w rzeczywistości odpowiednie uzwojenie autotransformatora. STR może współpracować z dowolnym sterownikiem, który wystawia sygnał zadający 0-10V lub pracować samodzielnie z potencjometrem.

Schemat podłączenia z przykładowym autotransformatorem i modułem dodatkowym STW-STR.



Opis zacisków

Zacisk	Parametry	Opis
L	230VAC	Zasilanie główne
N	Neutralny	Zasilanie główne, Zasilanie autotransformatora
PE	Ochronny	
1L	max 230VAC, 2A	Wejście. Zasilanie styku przełącznika pierwszego stopnia (biegu) dla wyjścia VENT
2L	max 230VAC, 2A	Wejście. Zasilanie styku przełącznika drugiego stopnia (biegu) dla wyjścia VENT
3L	max 230VAC, 2A	Wejście. Zasilanie styku przełącznika trzeciego stopnia (biegu) dla wyjścia VENT
4L	max 230VAC, 2A	Wejście. Zasilanie styku przełącznika czwartego stopnia (biegu) dla wyjścia VENT
L/5L	max 230VAC, 2A	Zasilanie główne autotransformatora
VENT	Max 230VAC, 2A	Wyjście zasilania dla wentylatora
TK/GND	Masa	Zacisk do podłączenia wyłącznika termicznego wentylatora
TK	0-5VDC	Wejście cyfrowe. Zacisk do podłączenia wyłącznika termicznego wentylatora
Hand/GND	Masa	Zacisk do podłączenia przycisku sterującego przełączaniem biegów na wyjściach 1L-5L
Hand	0-5VDC	Wejście cyfrowe. Zacisk do podłączenia przycisku sterującego przełączaniem biegów na wyjściach 1L-5L
GND	Masa	Masa dla podłączenia potencjometru lub sygnału sterującego
AI1	0-10VDC	Wejście analogowe dla potencjometru lub sygnału sterującego
12V	12VDC	Zasilanie potencjometru.
I1,I2,I3,I4,I5, O1,O2, A, B,5V	-	Nie używane

Progi załączeń przełączników względem napięcia sterującego 0-10V

0-2V	Wyłączony
2-4V	I bieg, zasilanie z wejścia 1L na wyjście VENT
4-5,4V	II bieg, zasilanie z wejścia 2L na wyjście VENT
5,4-6,8V	III bieg, zasilanie z wejścia 3L na wyjście VENT
6,8-8,9V	IV bieg, zasilanie z wejścia 4L na wyjście VENT
8,9-10V	V bieg, zasilanie z wejścia L/5L na wyjście VENT

Zadawanie progów przyciskiem impulsowym

Zadawanie progów (biegów) dla wentylatora można wykonać przyciskiem impulsowym tylko wtedy, gdy na wejście analogowe podawane jest 0V. W innym przypadku przycisk nie będzie działać.

Przycisk przełącza bieg zawsze na wyższy w pętli zamkniętej, czyli po piątym biegu wraca do stanu wyłączenia.

Aby przełączyć bieg należy przytrzymać przycisk w stanie załączenia przez 4 sekundy.

Dane techniczne

- zasilanie 230V AC 50Hz
- pobór mocy 4W
- 2 wejścia cyfrowe 5VDC
- 1 wejście napięciowe (0-10V)
- 4 wejścia max.230VAC, 2A
- 1 wyjście przełącznikowe max.230VAC, 2A
- sposób montażu: szyna 35mm
- zakres temperatury pracy urządzenia: -5 +40 °C
- stopień ochrony: IP 20
- wymiary:110x90x65

Sygnalizacja LED oraz postępowanie w przypadku awarii

Kolor LED	Świecenie	Oznaczenie	Postępowanie
tylko czerwony	światło ciągłe	Zasilanie prawidłowe. Nie działa procesor.	Wyłącz i jeszcze raz włącz urządzenie. Jeśli nadal świeci tylko czerwony LED, należy zadzwonić po serwis.
zielony	Światło ciągłe	Układ dział prawidłowo i jest w stanie oczekiwania na załączenie sygnałem sterującym.	
zielony	Światło migające równomiernie	Układ pracuje prawidłowo. Szybkość migania sygnalizuje bieg na którym pracuje wentylator. Wolne miganie oznacza niższy bieg.	
zielony	Impuls co 3 sekundy	Zadziałało wejście termostatu wentylatora TK.	Należy sprawdzić czy jest zamknięty obwód na zaciskach TK.
	Brak	Brak zasilania.	1) Sprawdź podłączenia. 2) Sprawdź czy dochodzi zasilanie. 3) Sprawdź bezpiecznik wewnątrz obudowy

Załącznik 2 (Uruchomienie krok po kroku)

Uruchomienie krok po kroku:

Dwukrotnie przyciskamy

ENT

Widok ekranu :

```
> Start 0
Tryb ręczny tymcz. 0
Tryb ręczny stały 0
Tryb czasowy 0
```

1. Pierwszym krokiem powinno być ustawienie zegara. W tym celu posługujemy się

kursorem

V

aż do uzyskania poniższego widoku:

```
Programy czasowe
Regulacja tempera..
Info. pracy sterown.
> System
```

Za pomocą klawisza

ENT

przechodzimy do menu ustawień systemowych:

```
> Zegar
Konfiguracja we/wy
Ustawienia regul.
Historia zdarzeń
```

Klawisz



ENT

umożliwia przejście do menu ustawień zegara:


```
00:00:00 pn 00.00.00
^
```

Klawisz **ENT** umożliwia przejście w tryb ustawiania czasu, co sygnalizuje napis w dolnej części wyświetlacza.

```
00:00:00 pn 00.00.00
^
Ustaw
```

Za pomocą klawiszów   mamy możliwość ustawienia wartości

wybranego parametru (w tym przypadku jest to godzina). Następnie zatwierdzamy tę wartość

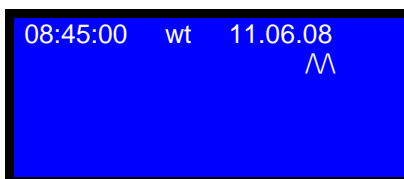
za pomocą klawisza  Możemy również anulować nasz wybór korzystając z

klawisza 


Za pomocą klawiszy:

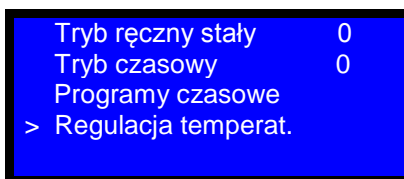



przechodzimy do kolejnego parametru:

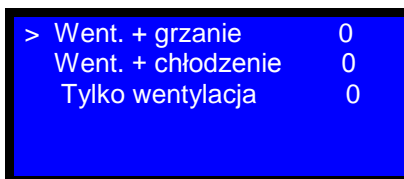


2. Drugim krokiem jest ustawienie parametrów Regulacji temperatury. Za pomocą

klawisza  wychodzimy do menu głównego i kursor naprowadzamy na poszukiwaną opcję:



Za pomocą klawisza  przechodzimy do kolejnego menu. Powinniśmy mieć następujący widok:



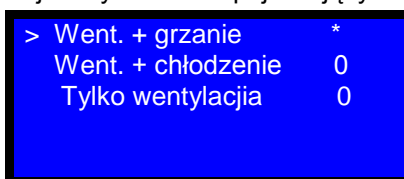
Dalsze postępowanie zależy od rodzaju posiadanego urządzenia odpowiedzialnego za regulację temperatury

A)

W przypadku korzystania z nagrzewnicy bądź urządzenia typu by-pass należy aktywować funkcję pierwszą tj. „Went. + grzanie”. W tym celu wystarczy zatwierdzić jej wybór

klawiszem 

Aktywacja funkcji sygnalizowana jest symbolem * pojawiającym się obok wybranej opcji.



B)

W przypadku korzystania z chłodnicy bądź urządzenia typu by-pass należy aktywować

funkcję drugą tj. „Went. + chłodzenie”. W tym celu wystarczy najpierw wybrać ją
przemieszczając kursor znajdujący się na ekranie za pomocą klawisza



a następnie zatwierdzić wybór klawiszem



Went. + grzanie	0
> Went. + chłodzenie	*
Tylko wentylacji	0

C)

Trzeci przypadek odpowiada sytuacji, gdy wszystkie urządzenia regulujące temperaturę są
wyłączone.

Za pomocą klawisza



ustawiamy kursor na pozycji jak pokazano poniżej, następnie

zatwierdzamy wybór klawiszem



Went. + grzanie	0
Went. + chłodzenie	0
> Tylko wentylacja	*

3.Trzecim krokiem będzie ustawienie urządzenia w tryb pracy ręcznej wraz z ustawieniem pożądanych
wartości parametrów.

Za pomocą kursora



przechodzimy do opcji Tryb ręczny tymczasowy

Włącz	0
> Tryb ręczny tymcz.	0
Tryb ręczny stały	0
Tryb czasowy	0

Za pomocą klawisza



przechodzimy do menu ustawień Trybu ręcznego tymczasowego

> Włącz	0
Wydajność	00 %
Temperatura	00 °C

Za pomocą klawisza



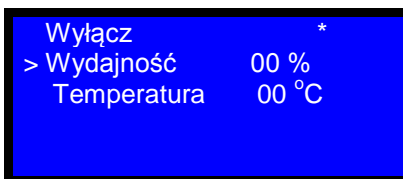
ustawiamy włączenie danego trybu.

> Wyłącz	*
Wydajność	00 %
Temperatura	00 °C

Postępując kursorem



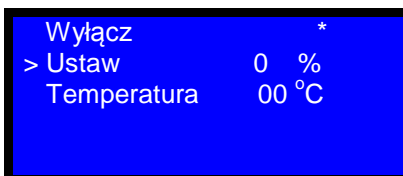
przechodzimy do opcji Wydajność.



Za pomocą klawisza



przechodzimy do menu wyboru wartości parametru Wydajność.



Posługując się kursorami



oraz

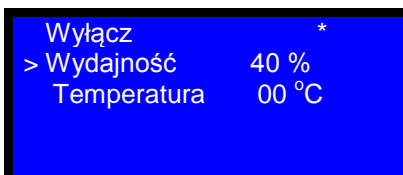


nastawiamy oczekiwaną wartość parametru

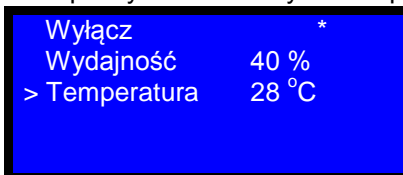
Wydajność a następnie zatwierdzamy ją klawiszem



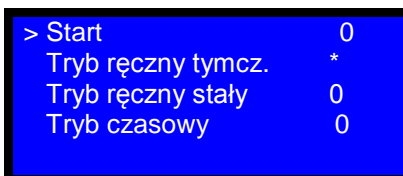
Przykładowy widok ekranu po wykonaniu powyższych operacji:



W przypadku ustawienia parametru Temperatura postępujemy analogicznie jak przy ustawieniu wydajności. Przykładowy widok ekranu po wykonaniu wszystkich operacji:



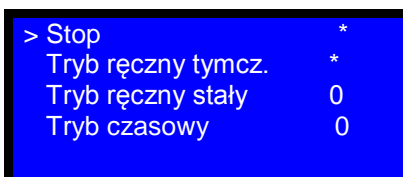
4. Czwartą czynnością będzie włączenie całego urządzenia. W tym celu wracamy do widoku początkowego, który ukazuje się po załączeniu sterownika:



Zatwierdzamy start za pomocą przycisku



Widok ekranu po wykonaniu powyższej czynności:



Programy czasowe:

Dwukrotnie przyciskamy:

ENT

Widok ekranu :

```
> Start 0
Tryb ręczny tymcz. 0
Tryb ręczny stały 0
Tryb czasowy 0
```

Za pomocą kursora
czasowe:

V

przechodzimy do opcji Programy

```
Tryb ręczny tymcz. 0
Tryb ręczny stały 0
Tryb czasowy 0
> Programy czasowe
```

Użycie klawisza

ENT

umożliwia nam wejście do kolejnego menu:

```
> Cały tydzień 0
Poniedzi.-piątek 0
Sobota-niedziela 0
Cyklicz.-przewie. 0
```

Mamy tutaj możliwość wyboru spośród pięciu programów, które mogą być modyfikowane wedle własnych potrzeb. Należy przy tym pamiętać, że wykorzystanie temperatury zadanej wymaga dodatkowego urządzenia regulacyjnego jak nagrzewnica, by-pass lub agregat chłodniczy.

Ponadto przy ustawianiu czasów regulacji należy unikać ich pokrywania się w kolejnych wpisach programowych, może powodować to nieprawidłowe działanie układu.

'Cały tydzień'

Do menu wyboru opcji tego trybu przechodzimy za pomocą klawisza

ENT

Widok ekranu:

```
> Włącz 0
Prog 1 0
Prog 2 0
Prog 3 0
```


Mamy tutaj dostępne cztery wpisy czasowe (Prog 1...- Prog 4), które realizują program każdego dnia przez cały tydzień.

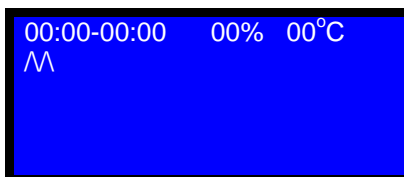
Za pomocą kursora

V

przechodzimy do opcji Prog 1.

```
Włącz 0
> Prog 1 0
Prog 2 0
Prog 3 0
```

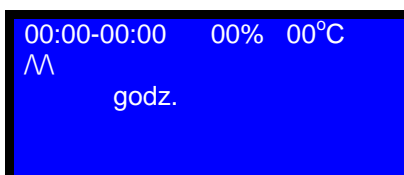
Za pomocą klawisza  przechodzimy do ustawień tego wpisu. Pojedynczy wpis czasowy składa się z następujących elementów: godziny rozpoczęcia – godziny zakończenia, wydajności i temperatury zadanej.






Klawiszami   przemieszczamy kursor po ekranie.

Klawisz  umożliwia nam przejście w tryb ustawiania danego parametru.

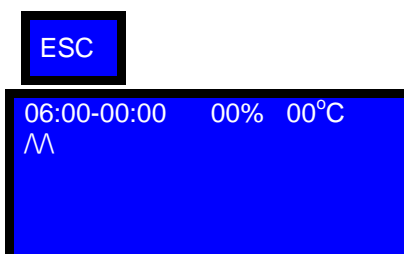
Jako pierwszą ustawiamy godzinę rozpoczęcia tego programu. Jest to sygnalizowane napisem w dolnej części ekranu




Następnie ponownie wykorzystujemy klawisze  oraz  do ustawienia

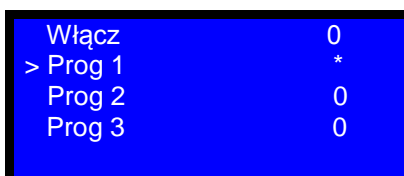
pożądaney wartości parametrów. Akceptujemy nasz wybór za pomocą klawisza 



bądź też anulujemy go klawiszem



W przypadku pozostałych parametrów postępujemy analogicznie jak w przykładzie opisanym powyżej. W momencie ustawiania pożądaney wartości pojawią się naturalnie odpowiednie opisy sygnalizacyjne. W przypadku ustawiania parametrów wydajności wentylacji warto wspomnieć, że zmiana jego wartości z '0' powoduje automatycznie aktywację danego wpisu.

Po dokonaniu wszystkich ustawień w obrębie danego wpisu wracamy do poprzedniego menu za pomocą klawisza 



W tym momencie Prog 1 jest już aktywny. Przy pomocy klawiszy   przechodzimy do dalszych wpisów.

Włącz	0
Prog 1	*
> Prog 2	0
Prog 3	0

Dalsze postępowanie jest
przykładu z 'Prog 1'

całkowicie analogiczne do

Po wykonaniu wszystkich wpisów możemy aktywować tryb 'Cały tydzień': W tym celu naprowadzamy kursor na poziom napisu 'Włącz':

> Włącz	0
Prog 1	*
Prog 2	*
Prog 3	*

Aktywujemy go klawiszem

ENT

> Wyłącz	*
Prog 1	*
Prog 2	*
Prog 3	*

Funkcja 'Pokaż' umożliwia szybkie podejrzanie wszystkich wpisów.

Za pomocą kursora

V

przechodzimy do danej opcji:

Prog 1	*
Prog 2	*
Prog 3	*
> Pokaż	

Do kolejnego menu przechodzimy za pomocą klawisza

ENT

06:15-08:45	20%	23°C
09:00-12:30	30%	21°C
12:45-16:45	40%	20°C
17:00-19:15	30%	24°C

Za pomocą klawisza

ESC

wracamy do menu trybu : 'Programy czasowe':

> Cały tydzień	*
Poniedzi.-piątek	0
Sobota-niedziela	0
Cyklicz.-przewie.	0

Program 'Cały tydzień' jest aktywny, sygnalizowane jest to za pomocą symbolu *.

‘Poniedziałek-piątek’, ‘Sobota-niedziela’ ustawia się analogicznie jak w przykładzie ‘Cały tydzień’.

‘Cykliczne przewietrzanie’

Za pomocą klawisza  przechodzimy do opcji ‘Cyklicz.-przewie.’

Cały tydzień	0
Poniedzi.-piątek	0
Sobota-niedziela	0
> Cyklicz.-przew.	0

Klawisz  umożliwia wejście do menu ustawień opcji ‘Cyklicz.-przewie.’


wejsicie do menu ustawień opcji

> Włącz	0
00 godz.	00%
00 godz.	00%

Program składa się z dwóch wpisów czasowych. Realizowane są naprzemiennie, bez przerwy. Ustawiamy następujące parametry: liczbę godzin aktywności oraz wydajność wentylacji.

W celu ustawienia parametrów pierwszego wpisu przemieszamy kursor za pomocą klawisza 

Włącz	0
> 00 godz.	00%
00 godz.	00%

Jednokrotne użycie klawisza  przełącza nas w tryb ustawiania parametru godzina – jest to sygnalizowane odpowiednim napisem ‘Ustaw godz.’

Włącz	0
> 00 Ustaw godz.	00%
00 godz.	00%

Klawisze   umożliwiają zadanie oczekiwanej wartości parametru:

Włącz	0
> 11 Ustaw godz.	00%
00 godz.	00%

Klawiszem  akceptujemy, bądź też anulujemy nasz wybór klawiszem 

Włącz		0
> 11 godz.		00%
00 godz.		00%

Ponowne użycie klawisza **ENT** powoduje włączenie trybu ustawienia wydajności – jest to sygnalizowane odpowiednim napisem: ‘Ustaw wydaj.’

Włącz		0
> 11 Ustaw wydaj.		00%
00 godz.		00%

Klawisze **V** **^** umożliwiają zadanie oczekiwanej wartości parametru:

Włącz		0
> 11 Ustaw wydaj.		30%
00 godz.		00%

Klawiszem **ENT** akceptujemy, bądź też anulujemy nasz wybór klawiszem **ESC**

W przypadku wpisu drugiego parametru postępujemy analogicznie.
W celu aktywacji trybu ‘Cykliczne przewietrzanie’ ustawiamy kursor na opcji: ‘Włącz’:

> Włącz		0
11 godz.		30%
03 godz.		20%

Aktywacja nastąpi po użyciu klawisza

ENT

> Wyłącz		*
11 godz.		30%
03 godz.		20%


Za pomocą klawisza **ESC** wracamy do menu trybu : ‘Programy czasowe’:

Cały tydzień	0
Poniedzi.-piątek	0
Sobota-niedziela	0
> Cyklicz.-przewie.	*


W tym momencie program ‘Cyklicz.-przewie.’ jest aktywny, sygnalizowane jest to za pomocą symbolu *.

‘Program użytkownika’

> Cały tydzień	0
Poniedzi.-piątek	0
Sobota-niedziela	0
Cyklicz.-przewie.	0


Za pomocą klawisza  przechodzimy do opcji ‘Program użytkown.’:

Poniedzi.-piątek	0
Sobota-niedziela	0
Cyklicz.-przewie.	0
> Program uzytkown.	0


Klawisz  umożliwia dostęp do menu danej funkcji.

> Włącz	0
Prog 1	0
Prog 2	0
Prog 3	0

Program składa się z dziesięciu wpisów czasowych. Ich parametry ustala się w następujący sposób:

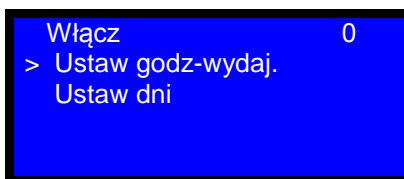
Za pomocą klawisza  przechodzimy do wpisu pierwszego ‘Prog 1 ‘

Włącz	0
> Prog 1	0
Prog 2	0
Prog 3	0

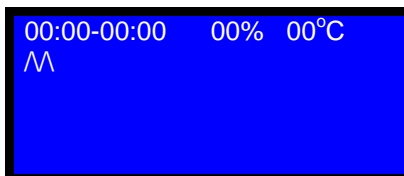
Do menu ustawień wpisu czasowego przechodzimy za pomocą klawisza 

> Włącz	0
Ustaw godz-wydaj.	
Ustaw dni	

Następnie przechodzimy do ‘Ustaw godz-wydaj.’:

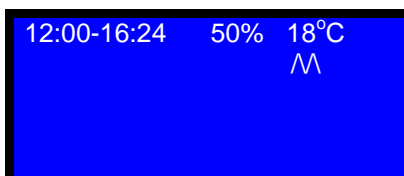


Wejście do tego menu nastąpi po użyciu klawisza

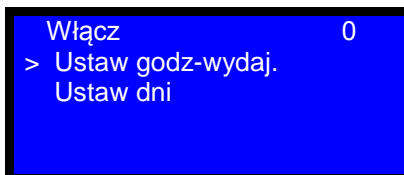


Postępujemy tutaj analogicznie jak w przypadku programów: 'Cały tydzień', 'Poniedziałek-piątek', 'Sobota-niedziela'.

Wprowadzamy kolejno parametry: godzina rozpoczęcia - godzina zakończenia, wydajność z jaką pracuje wentylacja oraz temperatura zadana powietrza nawiewanego do pomieszczenia/w pomieszczeniu. Przykładowo:



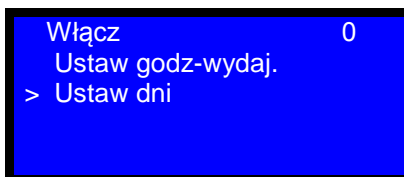
Następnie wracamy do poprzedniego menu za pomocą klawisza



Za pomocą klawisza



kursor naprowadzamy na opcje: 'Ustaw dni'.

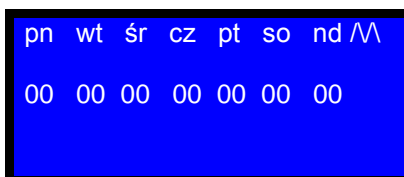


Następnie za pomocą klawisza



przechodzimy do kolejnego menu, w którym

można ustawić dni, w jakich dany wpis czasowy ma być zastosowany:



Kursorem sterujemy za pomocą klawiszy



00 -- oznacza dzień, kiedy dany wpis czasowy jest nieaktywny

** -- oznacz dzień, kiedy dany wpis czasowy jest aktywny

Aktywacji i dezaktywacji dokonujemy za pomocą klawisza

ENT

Poniższy przykład obrazują sytuację, gdzie wpis ma być aktywny we wtorek, czwartek i niedzielę.

```
pn wt śr cz pt so nd /\
00 ** 00 ** 00 00 **
```

Po dokonaniu odpowiednich ustawień wracamy do poprzedniego menu za pomocą klawisza

ESC

```
Włącz 0
Ustaw godz-wydaj.
> Ustaw dni
```

Teraz można aktywować dany wpis przy pomocy opcji 'Włącz':

Za pomocą klawisza



naprowadzamy kursor na odpowiednią pozycję:

```
> Włącz 0
Ustaw godz-wydaj.
Ustaw dni
```

Użycie klawisza

ENT

aktywuje wpis, w tym wypadku 'Prog 1'

```
> Wyłącz *
Ustaw godz-wydaj.
Ustaw dni
```

Następnie klawiszem

ESC

wracamy do menu programów:

```
Włącz 0
> Prog 1 *
Prog 2 0
Prog 3 0
```

W przypadku pozostałych dziewięciu wpisów postępujemy analogicznie.

Po wykonaniu i aktywowaniu odpowiedniej liczby wpisów można wprowadzić aktywację całego programu 'Program użytkownika'. Naprowadzamy kursor na opcję 'Włącz' za pomocą klawiszów



```
> Włącz          0
  Prog 1         *
  Prog 2         *
  Prog 3         *
```

Aktywacja programu nastąpi po jednokrotnym kliknięciu klawisza



```
> Wyłącz         *
  Prog 1         *
  Prog 2         *
  Prog 3         *
```

Klawiszem



wracamy do menu :'Programy czasowe'

```
Poniedzi.-piatek  0
Sobota-niedziela  0
Cyklicz.-przewie. 0
> Program uzytkown.*
```

Aby móc korzystać z programów czasowych należy jeszcze aktywować Tryb czasowy.

W tym celu wracamy do menu głównego za pomocą klawisza



```
Tryb ręczny tymcz. 0
Tryb ręczny stały  0
Tryb czasowy        0
> Programy czasowe
```

Kursorem



przechodzimy do opcji Tryb czasowy

```
Start              0
Tryb ręczny tymcz. 0
Tryb ręczny stały  0
> Tryb czasowy     0
```

Następnie aktywujemy go za pomocą klawisza



Start	0
Tryb ręczny tymcz.	0
Tryb ręczny stały	0
> Tryb czasowy	*

W tym momencie można już korzystać z ustawionego wcześniej dowolnego Programu czasowego. Włączamy wentylację aktywując funkcję 'Start' za pomocą przycisku



Po prawidłowym włączeniu powinien pojawić się następujący ekran:

> Stop	*
Tryb ręczny tymcz.	0
Tryb ręczny stały	0
Tryb czasowy	*

Wracamy do ekranu głównego za pomocą przycisku



Załącznik 3 (tabela adresów Modbus)

Tabela adresów Modbus:

Adres	Rejestr	Typ	Zakres	Konwersja	Jednostka	Odczyt(R) Zapis (W)
40001	Temperatura zadana	Int 16bit	5 do 40	5 do 40	°C	R/W - dla trybów ręcznych R – dla trybu czasowego
40002	Temperatura nawiewu	Int 16bit	-300 do 700	-30.0 do 70.0	°C	R
40003	Temperatura zewnętrzna	Int 16bit	-300 do 700	-30.0 do 70.0	°C	R
40004	Temperatura wyciągu	Int 16bit	-300 do 700	-30.0 do 70.0	°C	R
40005	Temperatura nawiewu optymalizacji	Int 16bit	-300 do 700	-30.0 do 70.0	°C	R
40006	Temperatura GWC	Int 16bit	-300 do 700	-30.0 do 70.0	°C	R
40007	Temperatura pomieszczenia panelu	Int 16bit	-300 do 700	-30.0 do 70.0	°C	R
40008	Rezerwacja	Int 16bit				R
40009	Rezerwacja	Int 16bit				R
40010	Rezerwacja	Int 16bit				R
40011	Aktualna godzina	Int 16bit	0 do 23	0 do 23		R/W
40012	Aktualna minuta	Int 16bit	0 do 59	0 do 59		R/W
40013	Aktualna sekunda	Int 16bit	0 do 59	0 do 59		R/W
40014	Dzień tygodnia	Int 16bit	0 do 6	0 do 6		R/W
40015	Dzień miesiąca	Int 16bit	1 do 31	1 do 31		R/W
40016	Miesiąc	Int 16bit	1 do 12	1 do 12		R/W
40017	Rok	Int 16bit	0 do 99	2000 do 2099		R/W
40018	Aktualna wydajność	Int 16bit	0 do 100	10 do 100	%	R/W
40019	Godzina końcowa aktualnej wyd	Int 16bit	0 do 23	0 do 23		R
40020	Minuty aktualnej wydaj	Int 16bit	0 do 59	0 do 59		R
40021	Znacznik czy wydajność do jutra	Int 16bit	0 do 2	1 – do jutra 2-ręczny stały		R
40022	Rezerwacja	Int 16bit				R
40023	Moc wentylatorów nawiewu i wyciągu	Int 16bit	0 do 100	0 do 100	%	R – 8 bitów starszych to nawiew, 8 bitów młodszych to wyciąg
40024	Moc wyjść analogowych	Int 16bit	0 do 100	0 do 100	%	R – 8 bitów starszych to moc chłodzenia, 8 bitów młodszych to moc grzania
40025	Rejestr statusu	Int 16bit				R/W
40026	Rejestr zdarzeń	Int 16bit				R
40027	Rejestr stanów wyjść przekaźnikowych i alarmów	Int 16bit				R – 8 bitów starszych wyjścia przekaźnikowe, 8 bitów

						młodszych to alarmy
40028	Rejestr konfiguracji	Int 16bit				R
40029	Rezerwacja	Int 16bit				R

Rejestr nr. 40025 (status) i bit nr....	Opis bitu: jak 1 to aktywne	Uwagi
0	Tryb ręczny stały	
1	Tryb ręczny tymczasowy	
2	Tryb czasowy	
3	Tryb dogrzewania	(nagra. wodna, elektr.)
4	Funkcja GWC włączanie	(GWC)
5	Włączanie/wyłączanie (start/stop)	0-praca zatrzymana
6	Rezerwacja	
7	Rezerwacja	
8	Tryb wentylacja + grzanie	
9	Tryb wentylacja + grzanie	
10	Tylko wentylacja	
11	Program czasowy cały tydzień	
12	Program czasowy pon-pt sob-nd	
13	Program czasowy cykliczne przewietrzanie	
14	Program użytkownika	
15	Rezerwacja	
Rejestr nr. 40026 (zdarzenia) i bit nr....		
0	Wymuszenie pracy	
1	Odpoczynek agregatu chłodniczego	(chłodnica)
2	Wstępne podgrzewanie	(nagrzewnicy wod.)
3	Test Tnaw na odzysku	(by-pass)
4	Dogrzewanie	(nagrz. i dodatkowy czujnik)
5	Wymusz. wydaj.	(nagrzewnica, chłodnica)
6	Odpoczynek złoża	(GWC)
7	Tryb zimowy	
8	Wychładzanie nagrzewnicy	(nagrzewnica elektryczna)
9	Test czerpni GWC/zew	(GWC)
10	Rezerwacja	
11	Rezerwacja	
12	Rezerwacja	
13	Rezerwacja	
14	Rezerwacja	
15	Rezerwacja	
Rejestr nr. 40027 (przełączniki i alarmy) i bit nr....		
0	Wyczyść filtry	
1	Przekroczenie temp.	(nagrz. elektryczna)
2	Zadziałało antyzamr.	(nagrzewnica wodna)
3	Awaria wentylatorów	
4	Uszkodzony czujnik	
5	Rezerwacja	
6	Rezerwacja	
7	Rezerwacja	
8	By- pass zamykanie	
9	By- pass otwieranie	
10	Nagrzewnica zamykanie	

11	Nagrzewnica otwieranie	
12	Chłodnica załączenie	
13	Start wentylacji załączenie	
14	GWC załączenie	
15	Rezerwacja	
Rejestr nr. 40028 (konfiguracja) i bit nr....		
0	By-pass	
1	Filtry	
2	Chłodnica	
3	Start wentylacji	
4	GWC	
5	Grzanie analogowe	
6	Chłodzenie analogowe	
7	Wymuszenie pracy	
8	Nagrzewnica wodna	
9	Chłodnica wodna	
10	Pompa ciepła	
11	Nagrzewnica elektryczna	
12	Rezerwacja	
13	Rezerwacja	
14	Rezerwacja	
15	Modbus/Panel-PC	1-modbus, 0-panel PC

Załącznik 4 (parametry falownika)

Parametry falownika zmodyfikowane w stosunku do fabrycznych:

- Dla falownika SMD firmy Lenze:

Nr parametru	Wartość
C08	0
C12	15.0
C13	15.0
C14	3
C22	110
C34	0
c20	(I silnika / I falownika) * 100%
c70	1
c71	60.0

- Dla falownika Altivar 21 i 212 firmy Schneider (Telemecanique):

Nr parametru	Wartość
AU 1	0
ACC	15.0 (czas przyśpieszania) [s]
Dec	15.0 (czas zwalniania) [s]
FH	Maksymalna częstotliwość [Hz]
UL	Maksymalna częstotliwość zadana [Hz]
Pt	1 (zmienny moment- wybór charakterystyki)
tHr	Zabezp. termiczne w [A]
OL□	1 (wybór zabezpieczenia termicznego)
uLu	Napięcie znamionowe silnika w [V]
F132	11 (przełącznik-gotowość)
F201	10 (VIA [%])
F204	Częstotliwość maksymalna VIA [Hz]
F301	1 (autorestart)
F415	Znamionowy prąd silnika w [A]
F417	Liczba obrotów silnika [obr/min]
F605	3 (zabezpieczenie wyjścia zasilania)
F607	30 (czas zadziałania zabezp. od przeciążenia) [s]
F634	4 (temperatura pracy falownika)
F645	Jak jest PTC to 1
F700	1 - blokada parametrów
F732	1 - blokada local start/stop

- Dla falownika FXDM firmy ZIEHL ABEGG:

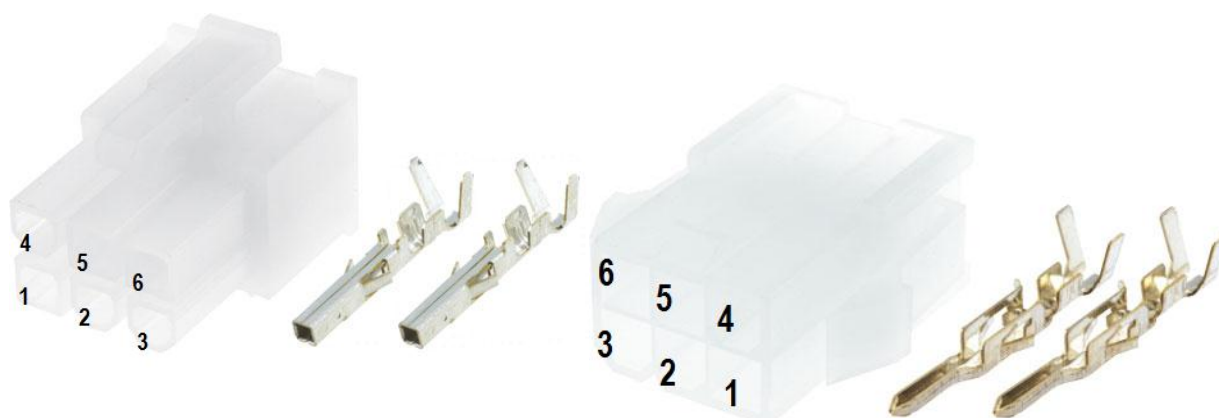
Grupa parametrów	Parametr	
Base setup	Mode	1.01
	E1 Analog In	0-10V
Motor Setup	Motor Rated Current	Prąd znamionowy [A]
	Edge Frequency	Częst. znamionowa [Hz]
	Max Frequency	Częst. maksymalna [Hz]
	Rampup time	15s
	Rampdown time	15s

	VF quadratic	ON
IO Setup	D1 Function	1D
	K1 Function	2K
Setting	Min Speed	0 [Hz]
	Max Speed	Częst. Maksymalna [Hz]
Start	Motor	ON

Załącznik 5 (Nastawy fabryczne dla STW-2)

Parametr [zakres, jednostka]	Wartość fabryczna
T-NW	20
P-NW	5
H-NW	2,0
T-BP	20
P-BP	5
H-BP	2,5
T-CH	20
H-CH	2,0
P-grzania	5
I-grzania	2
T-grzania	4
P-chłodz.	5
I-chłodz.	2
T-chłodz.	5
Wymusz. pracy [0-100%]	50
Wymusz. wydaj. [30-100%]	50
Tmax_naw [15-50 °C] dla regulacji pomieszczeniowej	35
Tmin_naw [5-30 °C] dla regulacji pomieszczeniowej	15
Thist_pom [0-9.9 °C] dla regulacji pomieszczeniowej	1
Regulacja temperatury nawiewu / w pomieszczeniu	Regulacja temperatury nawiewu
Optymal. odzysku	*
Typ sil.by-pass [1-1 / 1-2]	1-1
Typ czuj.	KTY81-210
Temp. al. dol. [-9 do 9 °C] dla GWC	0
Temp. al. gór. [10-30 °C] dla GWC	20
Godz. alarm [1-24 godz.] dla GWC	3
Przes. GWC	0

Załącznik 6 (Kabel szybkiego montażu Vena-N)



Nr pinu	Oznaczenie	Zacisk w szafce automatyki
1	N	N
2	L –zasilanie 230V went. nawiew	L2 (wersja EC) lub V (wersja STR)
3	L- zasilanie 230V went. wywiew	L2 (wersja EC) lub W (wersja STR)
4	L- 230V bypass otwórz	O6
5	L- 230V bypass zamknij	O7
6	PE	PE

Nr pinu	Kolor przewodu	Oznaczenie	Zacisk w szafce automatyki
1	brązowy	Sterowanie 0-10V went. nawiew (dla EC żółty przewód wentylatora)	AO1
2	brązowo-biały	Sterowanie 0-10V went. wywiew(dla EC żółty przewód wentylatora)	AO2
3	pomarańczowy	Temp. nawiew (czarna)	AI1
4	pom.-biały	Temp. zewnętrzna (czerwona)	AI2
5	zielony	Temp. wyciąg/pomieszc. (żółta)	AI3
6	zielono-biały	Temp. nawiew optymalizacja (niebieska) – tylko dla STW-2	AI4
7	niebiesko-biały	10V zasilanie z went. nawiewu (dla EC czerwony przewód wentylatora)	Nie podłączony- rezerwa dla potencjometrów
8	niebieski	GND – masa wspólna	GND

GWARANCJA

Automatyka sterująca STW-2

Numer seryjny:

Data zakupu:

Podpis, pieczęćka:

WARUNKI GWARANCJI

1. Firma Bartosz Sp.J. udziela gwarancji na sprawne działające urządzenie.
2. Jeżeli w umowie nie wniesiono specjalnego zastrzeżenia to gwarancja dla naszych urządzeń wynosi 24 miesiące od daty zakupu.
3. Udzielona gwarancja zapewnia bezpłatną naprawę uszkodzeń powstałych w trakcie eksploatacji wyrobu – przy przestrzeganiu przez użytkownika warunków określonych w instrukcji obsługi.
4. Gwarancja nie obejmuje:
 - uszkodzeń z tytułu naturalnego zużycia,
 - nie domagań wynikłych z niewłaściwego użytkowania, montażu, złej obsługi, złego wprowadzenia do ruchu oraz złej konserwacji,
 - drobnych uszkodzeń, które winny być dokonywane przez użytkownika (np. wymiana bezpieczników).
5. W przypadku pojawienia się niedociągnięć, kupujący winien uszkodzone części lub całe urządzenie przesłać na adres:

Firma Bartosz Sp. J.
ul. Sejneńska 7
15-399 Białystok

5. Sprzęt do naprawy lub serwisu klient dostarcza wraz z załączonym obowiązkowo dokumentem gwarancji na swój koszt.

W oparciu o naszą opinię zdecydujemy co do charakteru naprawy.

Pozostałe warunki gwarancyjne, nie wymienione powyżej, regulują przepisy Kodeksu Cywilnego (Dz.U. nr 16/65 poz.93).

UWAGA!!!

AUTOMATYKA JEST ZABEZPIECZONA

Czas pracy do wprowadzenia kodu – 500 godzin

Kod odblokowujący: _____