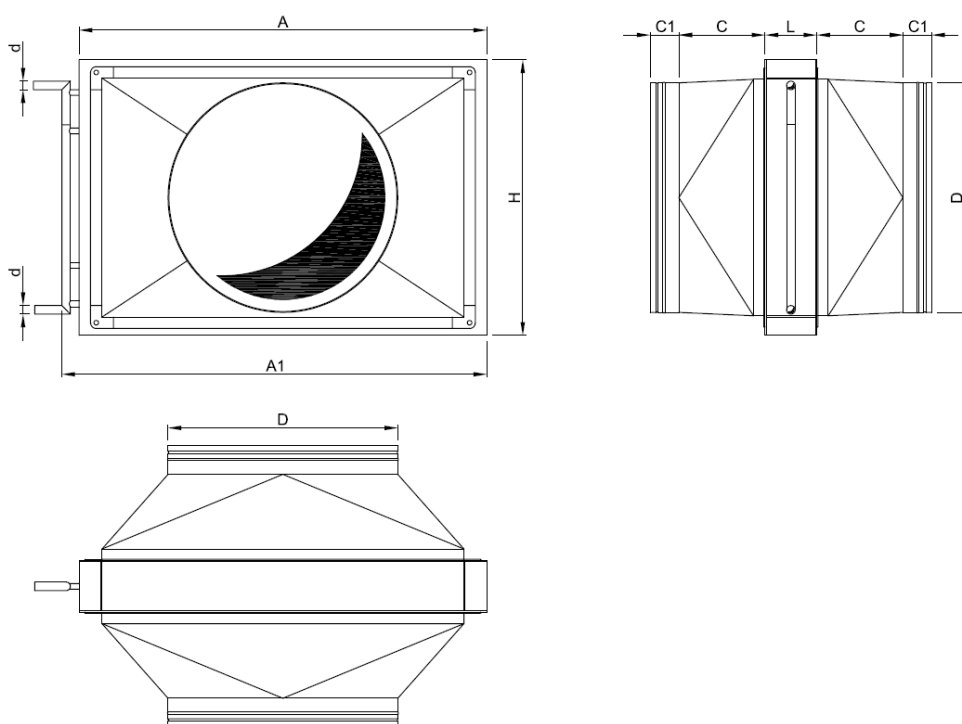


NAGRZEWNICE WODNE NW



Wymiary [mm]

Typ nagrzewnicy	A	H	D	L	C	C1	ø d	A1
NW 3,0	330	240	ø 160	90	150	50	½"	340
NW 3,5	330	280	ø 200	90	150	50	½"	340
NW 4,0	395	280	ø 200	90	150	50	½"	405
NW 4,5	395	330	ø 250	90	150	50	½"	405
NW 5,0	435	330	ø 250	90	150	50	½"	445
NW 5,5	435	395	ø 315	90	150	50	½"	445
NW 6,0	480	395	ø 315	90	150	50	½"	490
NW 7,0	640	435	ø 355	90	150	50	½"	680
NW 8,0	710	480	ø 400	90	150	50	½"	750
NW 9,0	790	530	ø 450	90	150	50	¾"	830
NW 10	880	580	ø 500	90	200	50	¾"	925
NW 11	980	640	ø 560	90	200	50	¾"	1 025
NW 12	1 080	710	ø 630	90	200	50	¾"	1 130
NW 13	1 080	790	ø 710	90	200	50	¾"	1 130
NW 13,5	1 200	790	ø 710	90	250	50	1"	1 250
NW 2x10	1 480	640	900x500	90	300	30	1"	1 530
NW 2x11	1 680	710	1000x500	90	300	30	1"	1 730
NW 2x12	1 680	880	1250x500	90	300	30	1 ¼"	1 740
NW 2x13	1 880	880	1400x560	90	300	30	1 ¼"	1 940
NW 2x13,5	1 880	960	1400x630	120	300	30	1 ½"	1 945

W kanałach prostokątnych – łączenia kołnierzowe

NOWY POZIOM KOMFORTU

Firma BARTOSZ zastrzega sobie prawo do wprowadzania zmian bez uprzedniej informacji

NW – nagrzewnice wodne – dane techniczne

Typ nagrzewnicy	Powietrze			Woda		
	Wydatek [m ³ /h]	Moc [kW]	Strata ciśnienia [Pa]	Zas./pow. [°C]	Strata ciśnienia [kPa]	Przepływ [m ³ /h]
NW 3,0	350	2,4	20	80/60	0,8	0,11
NW 3,5	500	3,4	25	80/60	1,7	0,15
NW 4,0	600	4,1	22	80/60	2,56	0,18
NW 4,5	750	5,1	20	80/60	4,63	0,23
NW 5,0	900	6,1	20	80/60	6,57	0,27
NW 5,5	1 050	7,2	20	80/60	10,58	0,32
NW 6,0	1 250	8,5	20	80/60	14,79	0,37
NW 7,0	1 950	13,3	20	80/60	7,0	0,58
NW 8,0	2 600	17,5	20	80/60	13,8	0,77
NW 9,0	3 250	22,0	25	80/60	9,5	0,97
NW 10	4 200	28,0	25	80/60	7,11	1,24
NW 11	5 100	34,0	20	80/60	11,75	1,51
NW 12	6 050	41,0	20	80/60	8,63	1,83
NW 13	7 100	48,0	21	80/60	8,75	2,15
NW 13,5	8 050	55,0	25	80/60	11,83	2,45
NW 2x10	8 200	57,0	25	80/60	11,9	2,51
NW 2x11	10 200	68,0	20	80/60	11,8	3,0
NW 2x12	12 100	81,0	20	80/60	14,07	3,58
NW 2x13	14 200	98,0	20	80/60	10,3	4,34
NW 2x13,5	16 100	110,0	20	80/60	7,51	4,87

Dodatkowe informacje:

Materiał lameli – aluminium

Materiał rurek – miedź

Czynnik zasilający – woda 80/60