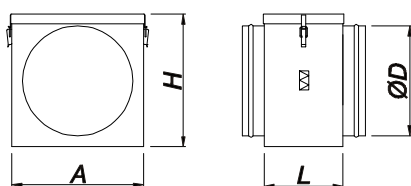
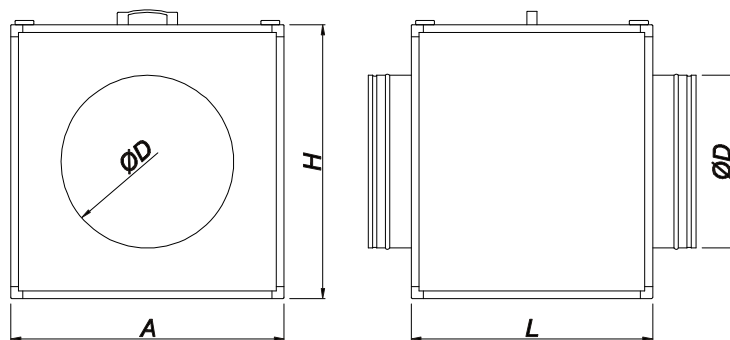


KASETY FILTRACYJNE

Typ KF O

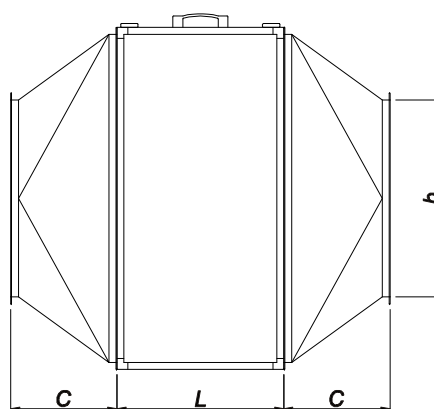
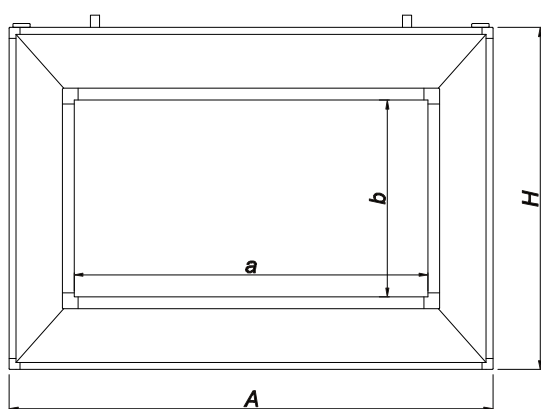


Wielkość 160 ÷ 315



Wielkość 355 ÷ 800

Typ KF ..PD



Typ	A	H	D axb	L			C
				EU3	EU4	EU5	
KF O/160	200	200	ø 160	200	200	210	-
KF O/200	280	280	ø 200	200	2000	210	-
KF O/250	402	402	ø 250	360	360	630	-
KF O/315	402	402	ø 315	360	360	630	-
KF 6-6 O/355	640	640	ø 355	560	660	760	-
KF 6-6 O/400	640	640	ø 400	560	660	760	-
KF 6-6 O/450	640	640	ø 450	560	660	760	-
KF 8-6 O/500	640	850	ø 500	560	660	760	-
KF 12-6 O/560	1 240	640	ø 560	325	425	525	250
KF 12-8 O/630	1 240	850	ø 630	325	425	525	250
KF 12-8 O/710	1 240	850	ø 710	325	425	525	250
KF 12-12 O/800	1 240	1 240	ø 800	325	425	525	250
KF 12-8 PD/900x500	1 240	850	900x500	325	425	525	270
KF 12-12 PD/1000x500	1 240	1 240	1000x500	325	425	525	270
KF 12-12 PD/1250x500	1 240	1 240	1 250x500	325	425	525	270
KF 16-12 PD/1250x560	1 700	1 240	1 250x560	325	425	525	270

KF O – kasety filtracyjne z okrągłym króćcem przyłączeniowym
KF...PD/... – kasety filtracyjne z prostokątnym króćcem przyłączeniowym

Kasety filtracyjne – dane techniczne

Typ	Przepływ powietrza [m ³ /h]	Opór przepływu powietrza [Pa]					
		EU3 (G3)		EU4 (G4)		EU5 (F5)	
		początkowy	końcowy	początkowy	końcowy	początkowy	końcowy
KF O/160	350	35	200	53	200	61	250
KF O/200	600	35	200	53	200	61	250
KF O/250	900	35	200	53	200	61	250
KF O/315	1 300	35	200	53	200	61	250
KF 6-6 O/355	3 400	35	200	53	200	61	250
KF 6-6 O/400	3 400	35	200	53	200	61	250
KF 6-6 O/450	3 400	35	200	53	200	61	250
KF 8-6 O/500	4 700	35	200	53	200	61	250
KF 12-6 O/560	6 800	35	200	53	200	61	250
KF 12-8 O/630	9 400	35	200	53	200	61	250
KF 12-8 O/710	9 400	35	200	53	200	61	250
KF 12-12 O/800	13 600	35	200	53	200	61	250
KF 12-8 PD/900x500	9 400	35	200	53	200	61	250
KF 12-12 PD/1000x500	13 600	35	200	53	200	61	250
KF 12-12 PD/1250x500	13 600	35	200	53	200	61	250
KF 16-12 PD/1250x560	18 400	35	200	53	200	61	250

Skuteczność filtracji:

EU 3 – 80% ≤ Am < 90%

EU 4 – 90% ≤ Am

EU 5 – 95% ≤ Am