



punty czerpania wody pitnej **AquaVITAL ab**

AQUAVITAL AB - PUNKT CZERPALNY JEST PRZEZNACZONY DO OCZYSZCZANIA WODY SKAŻONEJ BAKTERIOLOGICZNIE LUB NARAŻONEJ NA TEGO TYPU SKAŻENIE. NIE ZMIENIA SKŁADU CHEMICZNEGO WODY. USUWA BEZ STOSOWANIA CHEMIKALIÓW: BAKTERIE, WIRUSY, CYSTY, POPRAWIA MĘTNOŚĆ, A DZIĘKI ZASTOSOWANIU ODPOWIEDNIEGO FILTRA WĘGLOWEGO USUWA TAKŻE ZWIĄZKI CHLORU, POPRAWIA BARWĘ I DOSTARCZA ODBIORCOM WODĘ NAJWYŻSZEJ JAKOŚCI W SMAKU I ZAPACHU.

DO CZEGO SŁUŻY?

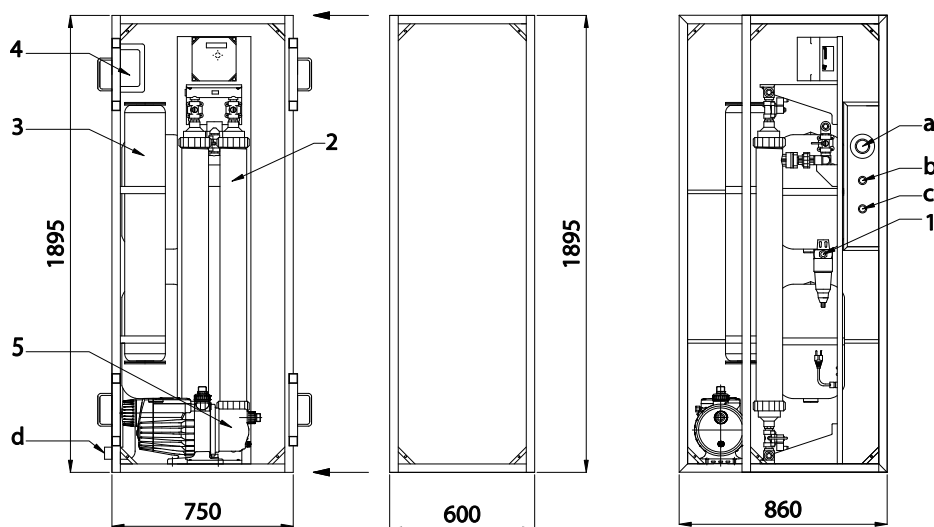
- JAKO PUNKT POBORU WODY PRZY SKAŻENIU LUB ZAGROŻENIU SKAŻENIEM BAKTERIOLOGICZNYM WODOCIĄGÓW KOMUNALNYCH - ZASTĘPUJĄ W TYM TRADYCYJNE CYSTERNY
- JAKO PUNKT POBORU DOBREJ WODY PITNEJ PRZEZ MIESZKAŃCÓW AGLOMERACJI MIEJSKICH ZAMIAST WODY BUTELKOWANEJ, A ZARAZEM JAKO PUNKT PICIA WODY W UPALNE DNI,
- JAKO AWARYJNE ZASILANIE WEWNĘTRZNEJ INSTALACJI WODY W BUDYNKU
- JAKO ŹRÓDŁO WODY PITNEJ DO NAPEŁNIANIA CYSTERN I REZERWUARÓW

JAKĄ WODĘ MOŻE OCZYSZCZAĆ?

- SKAŻONĄ BAKTERIAMI WODĘ WODOCIĄGOWĄ
- WODĘ ZE ZBIORNIKÓW OTWARTYCH, POTOKÓW I RZEK, POD WARUNKIEM, ŻE POSIADA ONA SKŁAD CHEMICZNY WYMAGANY DLA WODY PITNEJ - POBÓR WODY UMOŻLIWIA POMPA W ZESTAWIE.

AQUA VITAL AB NA TLE KONWENCYJONALNYCH METOD TO:

- NIŻSZY KOSZT INWESTYCJI I EKSPLOATACJI NIŻ W PRZYPADKU CYSTERN
- NIE WYMAGA STAŁEJ OBSŁUGI
- BRAK POTRZEBY DOZOWANIA CHEMIKALIÓW
- NIE USUWA PIERWIASTKÓW I MINERAŁÓW Z WODY
- DUŻA GWARANCJA DOSTARCZANIA WODY CZYSTEJ BAKTERIOLOGICZNIE
- MOBILNOŚĆ
- MOŻLIWOŚĆ WYELIMINOWANIA KOSZTÓW DOSTARCZANIA WODY BUTELKOWANEJ
- ZNACZĄCA WYDAJNOŚĆ SYSTEMU
- MOŻLIWOŚĆ PRODUKOWANIA WODY CZYSTEJ TAKŻE W BUDYNKACH ODCIĘTYCH NP. POWODZIĄ
- MOŻLIWOŚĆ UZYSKIWANIA WODY PITNEJ PRZEZ FILTRACJĘ WODY ODPOWIEDNIEJ CZYSTOŚCI POCHODZĄCEJ ZE ZBIORNIKÓW OTWARTYCH, RZEK I POTOKÓW



DANE TECHNICZNE:

PARAMETRY ZESTAWÓW AQUA VITAL AB:

- | | |
|--|---------------------------|
| - WYDAJNOŚĆ ZESTAWU | OK. 2,5 m ³ /h |
| - MIN. CIŚNIENIE NA NAPŁYWIE (BEZ WŁĄCZANIA POMPY) | 3 bar |
| - ŚREDNICA KRÓĆCA PRZYŁĄCZENIOWEGO ZŁĄCZKA STRAŻACKA | Ø50; Gw 3/4" |
| - WYMIARY I CIĘŻAR (ZALEŻNY OD WERSJI) | OK. 150 kg |
| - ZASILANIE ELEKTRYCZNE - PRĄD ZMIENNY | 230 V; 7, 25 A |

AQUA VITAL AB JEST WYPOSAŻONY W NASTĘPUJĄCE PRZYŁĄCZA:

- PRZYŁĄCZE WODY SKAŻONEJ ZŁĄCZKA STRAŻACKA Ø 50 mm
- PRZYŁĄCZE WODY UZDATNIONEJ Gw 3/4"
- PRZYŁĄCZE WODY SUROWEJ Gw 3/4"
- ODPŁYW POPŁUCZYN ULTRAFILTRACJI, FILTRA WSTĘPNEGO ORAZ WANNY ZBIORCZEJ Ø 50 mm

AQUA VITAL AB SKŁADA SIĘ Z NASTĘPUJĄCYCH URZĄDZEŃ:

- UKŁADU FILTRACJI WSTĘPNEJ Z FILTREM MECHANICZNYM PŁUKANYM MANUALNIE
- SYSTEMU ULTRAFILTRACJI
- FILTRA WĘGLOWEGO
- MODUŁU ALARMOWEGO GSM (OPCJA)
- POMPA ZAOPATRZENIA UKŁADU W WODĘ LUB PODNOSZĄCA CIŚNIENIE